

IB IL 24 DI 32/HD-2MBD-PAC - Digitalmodul



2692885

<https://www.phoenixcontact.com/de/produkte/2692885>

Bitte beachten Sie, dass die in diesem PDF-Dokument angezeigten Daten aus unserem Online-Katalog generiert wurden. Bitte finden Sie die vollständigen Daten in der Benutzer-Dokumentation. Es gelten unsere Allgemeinen Nutzungsbedingungen für Downloads.



Inline, Digitaleingabeklemme, Digitale Eingänge: 32, 24 V DC, Anschluss technik: 1-Leiter, Übertragungsgeschwindigkeit im Lokalbus: 2 MBit/s, Schutzart: IP20, inklusive Inline-Steckern und Beschriftungsfeldern

Abbildung zeigt die Produktvariante IB IL 24 DI 32/HD-PAC

Produktbeschreibung

Inline-Klemmen mit dem Zusatz "2 MBD" in der Artikelbezeichnung arbeiten mit einer Übertragungsgeschwindigkeit von 2 MBit/s. Diese Klemmen sind abgekündigt oder nicht mehr im Sortiment. Falls Sie diese Übertragungsgeschwindigkeit benötigen, wenden Sie sich bitte an Ihre zuständige Phoenix Contact-Vertretung. Falls Sie mit einer Übertragungsgeschwindigkeit von 500 kBit/s arbeiten können, wählen Sie als Ersatz die entsprechende Variante ohne den Zusatz "2MBD" in der Artikelbezeichnung. Beachten Sie, dass innerhalb einer Inline-Station ausschließlich eine einheitliche Übertragungsgeschwindigkeit verwendet werden darf. Die Klemme ist zum Einsatz innerhalb einer Inline-Station vorgesehen. Sie dient zur Erfassung digitaler Signale.

Ihre Vorteile

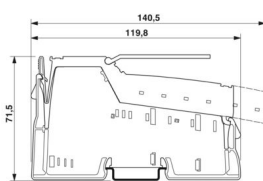
- 32 digitale Eingänge
- Anschluss der Sensoren in 1-Leiter-Technik

Kaufmännische Daten

Artikelnummer	2692885
Verpackungseinheit	1 Stück
Mindestbestellmenge	1 Stück
Verkaufsschlüssel	DN
Produktschlüssel	DRI131
GTIN	4046356437455
Gewicht pro Stück (inklusive Verpackung)	203 g
Gewicht pro Stück (exklusive Verpackung)	203 g
Zolltarifnummer	85389091
Ursprungsland	DE

Technische Daten

Maße

Maßzeichnung	
Breite	48,8 mm
Höhe	119,8 mm
Tiefe	71,5 mm
Hinweis zu Maßangaben	Gehäusemaße

Hinweise

Hinweis zur Anwendung

Hinweis zur Anwendung	Nur für den industriellen Einsatz
-----------------------	-----------------------------------

Nutzungsbeschränkung

EMV-Hinweis	EMV: Klasse-A-Produkt, siehe Herstellererklärung im Downloadbereich
-------------	---

Materialangaben

Farbe (Gehäuse)	grün (RAL 6021)
-----------------	-----------------

Schnittstellen

Inline-Lokalbus

Anzahl Schnittstellen	2
Anschlussart	Inline-Datenrangierer
Übertragungsgeschwindigkeit	2 MBit/s

Systemeigenschaften

Programmierdaten (LocalbusSlave)

Längencode (hex)	02
ID-Code (dez)	190
Längencode (dez)	02
Prozessdatenkanal	32 Bit
Eingabeadressraum	4 Byte
Ausgabeadressraum	0 Byte
Parameterkanal (PCP)	0 Byte
Registerlänge (Bus)	32 Bit

Feldbus-Datentelegramm

Bedarf an Parameterdaten	1 Byte
Bedarf an Konfigurationsdaten	4 Byte

Eingangsdaten

Digital:

Benennung Eingang	Digitale Eingänge
Beschreibung des Eingangs	IEC 61131-2 Typ 1
Anzahl der Eingänge	32
Anschlussart	Zugfederanschluss
Anschlusstechnik	1-Leiter
Eingangsspannung	24 V DC
Eingangsspannungsbereich "0"-Signal	-3 V DC ... 5 V DC
Eingangsspannungsbereich "1"-Signal	15 V DC ... 30 V DC
Nenneingangsspannung U_{IN}	24 V DC
Nenneingangsstrom bei U_{IN}	typ. 2,8 mA
Typischer Eingangsstrom je Kanal	2,8 mA
Ansprechzeit typisch	2 ms
Verzögerungszeit bei Signalwechsel von 0 auf 1	2 ms
Verzögerungszeit bei Signalwechsel von 1 auf 0	4 ms
Schutzbeschaltung	Kurzschlusschutz, Überlastschutz

Artikeleigenschaften

Produkttyp	I/O-Komponente
Produktfamilie	Inline
Bauform	modular
Lieferumfang	inklusive Inline-Steckern und Beschriftungsfeldern
Anzahl der Kanäle	32
Betriebsart	Prozessdatenbetrieb mit 2 Worten

Isolationseigenschaften

Überspannungskategorie	II (IEC 60664-1, EN 60664-1)
Verschmutzungsgrad	2 (IEC 60664-1, EN 60664-1)

Elektrische Eigenschaften

Maximale Verlustleistung bei Nennbedingung	3,6 W
--	-------

Potenziale: Versorgung der Logik (U_L)

Versorgungsspannung	7,5 V DC (über Potenzialrangierer)
Stromaufnahme	max. 90 mA (HW 00)
	max. 30 mA (ab HW 01)

Potenziale: Versorgung des Segmentkreises (U_S)

Versorgungsspannung	24 V DC (über Potenzialrangierer)
Versorgungsspannungsbereich	19,2 V DC ... 30 V DC (inklusive aller Toleranzen, inklusive Welligkeit)

IB IL 24 DI 32/HD-2MBD-PAC - Digitalmodul



2692885

<https://www.phoenixcontact.com/de/produkte/2692885>

Stromaufnahme	max. 50 mA
Potenzialtrennung/Isolation der Spannungsbereiche	
Prüfspannung: 7,5-V-Versorgung (Buslogik) / 24-V-Versorgung (Peripherie)	500 V AC, 50 Hz, 1 min
Prüfspannung: 7,5-V-Versorgung (Buslogik) / Funktionserde	500 V AC, 50 Hz, 1 min
Prüfspannung: 24-V-Versorgung (Peripherie) / Funktionserde	500 V AC, 50 Hz, 1 min

Anschlussdaten

Anschlusstechnik

Benennung Anschluss	Inline-Anschlusstecker
---------------------	------------------------

Inline-Anschlusstecker

Anschlussart	Zugfederanschluss
Leiterquerschnitt starr	0,08 mm ² ... 1,5 mm ²
Leiterquerschnitt flexibel	0,08 mm ² ... 1,5 mm ²
Leiterquerschnitt AWG	28 ... 16
Abisolierlänge	8 mm

Umwelt- und Lebensdauerbedingungen

Umgebungsbedingungen

Umgebungstemperatur (Betrieb)	-25 °C ... 55 °C
Schutzart	IP20
Luftdruck (Betrieb)	70 kPa ... 106 kPa (bis zu 3000 m üNN)
Luftdruck (Lagerung/Transport)	70 kPa ... 106 kPa (bis zu 3000 m üNN)
Umgebungstemperatur (Lagerung/Transport)	-25 °C ... 85 °C
Zulässige Luftfeuchtigkeit (Betrieb)	10 % ... 95 % (keine Betauung)
Zulässige Luftfeuchtigkeit (Lagerung/Transport)	10 % ... 95 % (keine Betauung)

Normen und Bestimmungen

Schutzklasse	III (IEC 61140, EN 61140, VDE 0140-1)
--------------	---------------------------------------

Montage

Montageart	Tragschienenmontage
------------	---------------------

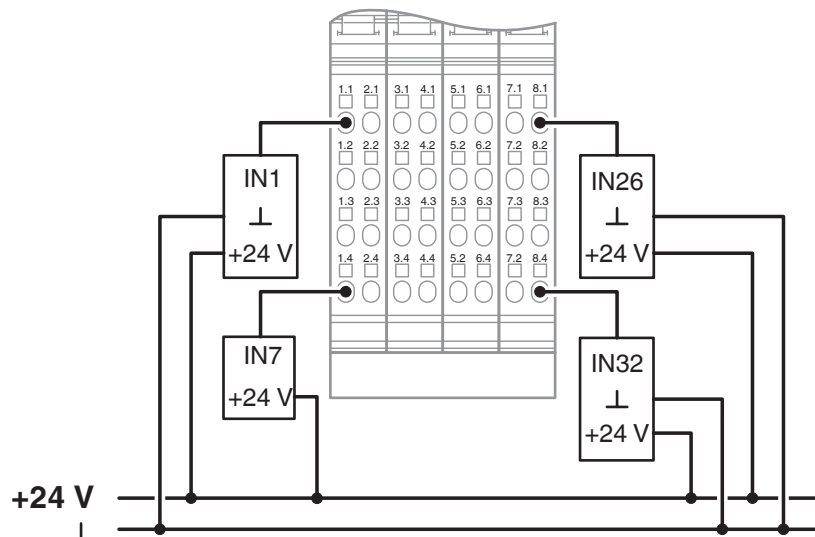
Zeichnungen

Maßzeichnung



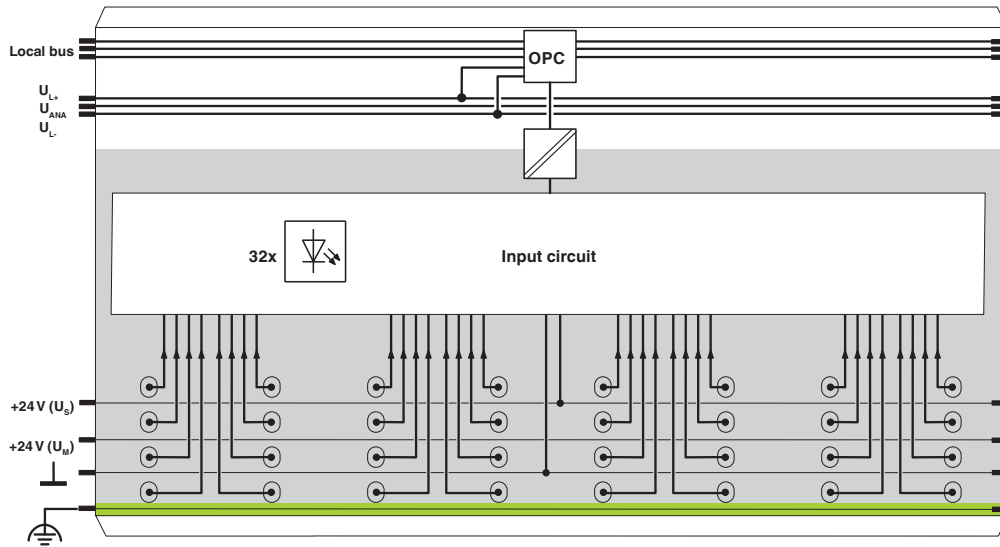
Abmessungen (in mm)

Anschlusszeichnung



Anschlussbeispiel

Blockschaltbild



Interne Beschaltung der Klemmpunkte

2692885

<https://www.phoenixcontact.com/de/produkte/2692885>

Zulassungen

📄 Zum Herunterladen von Zertifikaten, besuchen Sie die Produktdetailseite: <https://www.phoenixcontact.com/de/produkte/2692885>



cULus Recognized

Zulassungs-ID: E140324



cULus Listed

Zulassungs-ID: E199827

2692885

<https://www.phoenixcontact.com/de/produkte/2692885>

Klassifikationen

ECLASS

ECLASS-13.0	27242604
ECLASS-15.0	27242604

ETIM

ETIM 10.0	EC001599
-----------	----------

UNSPSC

UNSPSC 21.0	32151600
-------------	----------

Environmental product compliance

EU RoHS

Erfüllt die Anforderungen nach RoHS-Richtlinie	Ja
Ausnahmeregelungen soweit bekannt	7(a), 7(c)-I

China RoHS

Environment friendly use period (EFUP)	EFUP-50
	Eine artikelbezogene China RoHS Deklarationstabelle finden Sie im Downloadbereich zum jeweiligen Artikel unter „Herstellereklärung“. Für alle Artikel mit EFUP-E wird keine China RoHS Deklarationstabelle ausgestellt und benötigt.

EU REACH SVHC

Hinweis auf REACH-Kandidatenstoff (CAS-Nr.)	Lead(CAS-Nr.: 7439-92-1)
---	--------------------------

EF3.1 Klimawandel

CO2e kg	4,368 kg CO2e
---------	---------------