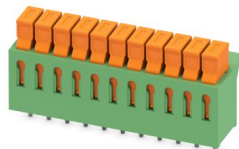


IDC 0,3/11-3,81 - Leiterplattenklemme

1706264

<https://www.phoenixcontact.com/de/produkte/1706264>

Bitte beachten Sie, dass die in diesem PDF-Dokument angezeigten Daten aus unserem Online-Katalog generiert wurden. Bitte finden Sie die vollständigen Daten in der Benutzer-Dokumentation. Es gelten unsere Allgemeinen Nutzungsbedingungen für Downloads.



Leiterplattenklemme, Nennstrom: 5 A, Bemessungsspannung (III/2): 160 V, Nennquerschnitt: 0,34 mm², Anzahl der Potentiale: 11, Anzahl der Reihen: 1, Polzahl pro Reihe: 11, Artikelfamilie: IDC 0,3, Rastermaß: 3,81 mm, Anschlussart: Schneidanschluss, Montage: Wellenlöten, Anschlussrichtung Leiter/Platine: 0 °, Farbe: grün, Pin-Layout: Lineares Pinning, Pinlänge [P]: 3,4 mm, Anzahl der Lötpins pro Potenzial: 1, Verpackungsart: verpackt im Karton

Ihre Vorteile

- Anschluss ohne Leitervorbehandlung für enorme Zeitersparnis
- Intuitiv bedienbar durch farblich abgesetzten Betätigungsdrücker

Kaufmännische Daten

Artikelnummer	1706264
Verpackungseinheit	50 Stück
Mindestbestellmenge	50 Stück
Verkaufsschlüssel	AA
Produktschlüssel	AAKJAA
GTIN	4017918116767
Gewicht pro Stück (inklusive Verpackung)	6,46 g
Gewicht pro Stück (exklusive Verpackung)	5,969 g
Zolltarifnummer	85369010
Ursprungsland	BG

Technische Daten

Artikeleigenschaften

Produkttyp	Leiterplattenklemme
Produktfamilie	IDC 0,3
Produktlinie	COMBICON Terminals XS
Bauform	Leiterplattenklemmenblock
Polzahl	11
Rastermaß	3,81 mm
Anzahl der Anschlüsse	11
Anzahl der Reihen	1
Anzahl der Potenziale	11
Pinlayout	Lineares Pinning
Anzahl Lötpins pro Potenzial	1

Elektrische Eigenschaften

Eigenschaften

Nennstrom I_N	5 A
Nennspannung U_N	160 V
Bemessungsspannung (III/3)	160 V
Bemessungsstoßspannung (III/3)	2,5 kV
Bemessungsspannung (III/2)	160 V
Bemessungsstoßspannung (III/2)	2,5 kV
Bemessungsspannung (II/2)	320 V
Bemessungsstoßspannung (II/2)	2,5 kV

Anschlussdaten

Anschluss technik

Bauform	Leiterplattenklemmenblock
Nennquerschnitt	0,34 mm ²

Leiteranschluss

Anschlussart	Schneidanschluss
Leiterquerschnitt starr	0,13 mm ² ... 0,34 mm ²
Leiterquerschnitt flexibel	0,22 mm ² ... 0,34 mm ²
Leiterquerschnitt AWG	26 ... 22

Montage

Montageart	Wellenlöten
Pinlayout	Lineares Pinning

Materialangaben

Materialangaben - Kontakt

IDC 0,3/11-3,81 - Leiterplattenklemme

1706264

<https://www.phoenixcontact.com/de/produkte/1706264>

Hinweis	WEEE/RoHS konform, whisker-frei nach IEC 60068-2-82/JEDEC JESD 201
Material Kontakt	Cu-Legierung
Oberflächenbeschaffenheit	galvanisch verzinkt
Metalloberfläche Klemmstelle (Deckschicht)	Zinn (5 µm - 7 µm Sn)
Metalloberfläche Klemmstelle (Zwischenschicht)	Nickel (2 µm - 3 µm Ni)
Metalloberfläche Lötbereich (Deckschicht)	Zinn (5 µm - 7 µm Sn)
Metalloberfläche Lötbereich (Zwischenschicht)	Nickel (2 µm - 3 µm Ni)

Materialangaben - Gehäuse

Farbe (Gehäuse)	grün (6021)
Isolierstoff	PA
Isolierstoffgruppe	I
CTI nach IEC 60112	600
Brennbarkeitsklasse nach UL 94	V0
Glühdraht-Entflammbarkeitszahl GWF1 nach EN 60695-2-12	850
Glühdraht-Entzündungstemperatur GWIT nach EN 60695-2-13	775
Temperatur der Kugeldruckprüfung nach EN 60695-10-2	125 °C

Materialangaben - Betätigungselement

Isolierstoff	PA
Isolierstoffgruppe	I
CTI nach IEC 60112	600
Brennbarkeitsklasse nach UL 94	V0
Glühdraht-Entflammbarkeitszahl GWF1 nach EN 60695-2-12	850
Glühdraht-Entzündungstemperatur GWIT nach EN 60695-2-13	775
Temperatur der Kugeldruckprüfung nach EN 60695-10-2	125 °C

Maße

Maßzeichnung	
Rastermaß	3,81 mm
Breite [w]	43,1 mm
Höhe [h]	22,2 mm
Länge [l]	12,4 mm
Bauhöhe	18,8 mm
Lötstiftlänge [P]	3,4 mm
Stiftabmessungen	1 x 0,4 mm

Leiterplatten-Design

Bohrlochdurchmesser	1,3 mm
---------------------	--------

Elektrische Prüfungen

Luft- und Kriechstrecken |

Prüfspezifikation	DIN EN 60664-1 (VDE 0110-1):2008-01
Isolierstoffgruppe	I
Kriechstromfestigkeit (DIN EN 60112 (VDE 0303-11))	CTI 600
Bemessungsisolationsspannung (III/3)	160 V
Bemessungsstoßspannung (III/3)	2,5 kV
Mindestwert der Luftstrecke - inhomogenes Feld (III/3)	1,5 mm
Mindestwert der Kriechstrecke (III/3)	2 mm
Bemessungsisolationsspannung (III/2)	160 V
Bemessungsstoßspannung (III/2)	2,5 kV
Mindestwert der Luftstrecke - inhomogenes Feld (III/2)	1,5 mm
Mindestwert der Kriechstrecke (III/2)	1,5 mm
Bemessungsisolationsspannung (II/2)	320 V
Bemessungsstoßspannung (II/2)	2,5 kV
Mindestwert der Luftstrecke - inhomogenes Feld (II/2)	1,5 mm
Mindestwert der Kriechstrecke (II/2)	1,6 mm

Umwelt- und Lebensdauerbedingungen

Umgebungsbedingungen

Umgebungstemperatur (Lagerung/Transport)	-40 °C ... 70 °C
Relative Luftfeuchte (Lagerung/Transport)	30 % ... 70 %
Umgebungstemperatur (Montage)	-5 °C ... 100 °C
Umgebungstemperatur (Betrieb)	-40 °C ... 100 °C (in Abhängigkeit der Derating-Kurve)

Verpackungsangaben

Verpackungsart	verpackt im Karton
----------------	--------------------

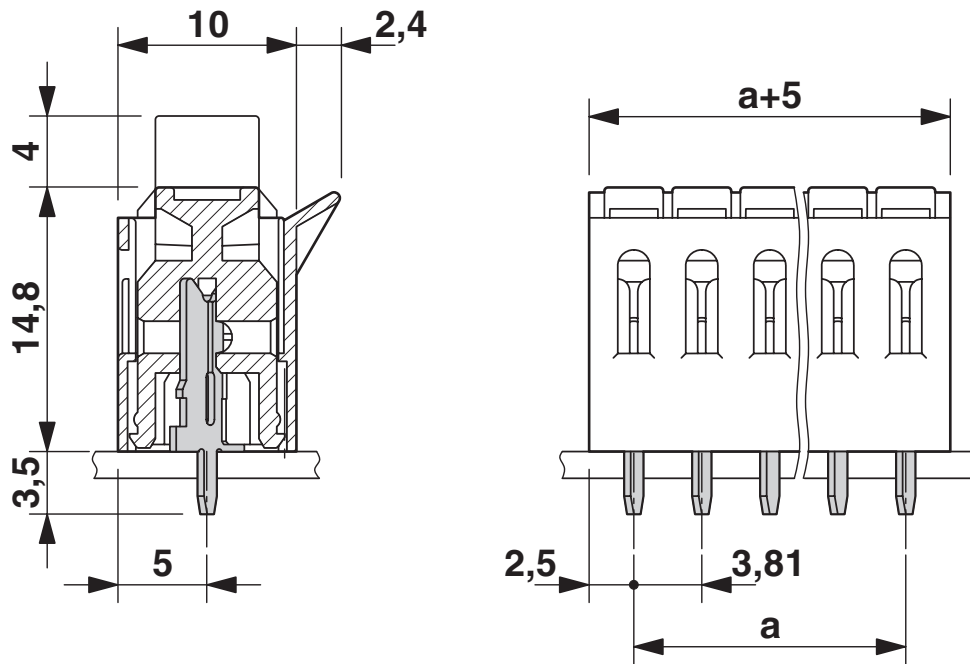
IDC 0,3/11-3,81 - Leiterplattenklemme

1706264

<https://www.phoenixcontact.com/de/produkte/1706264>

Zeichnungen

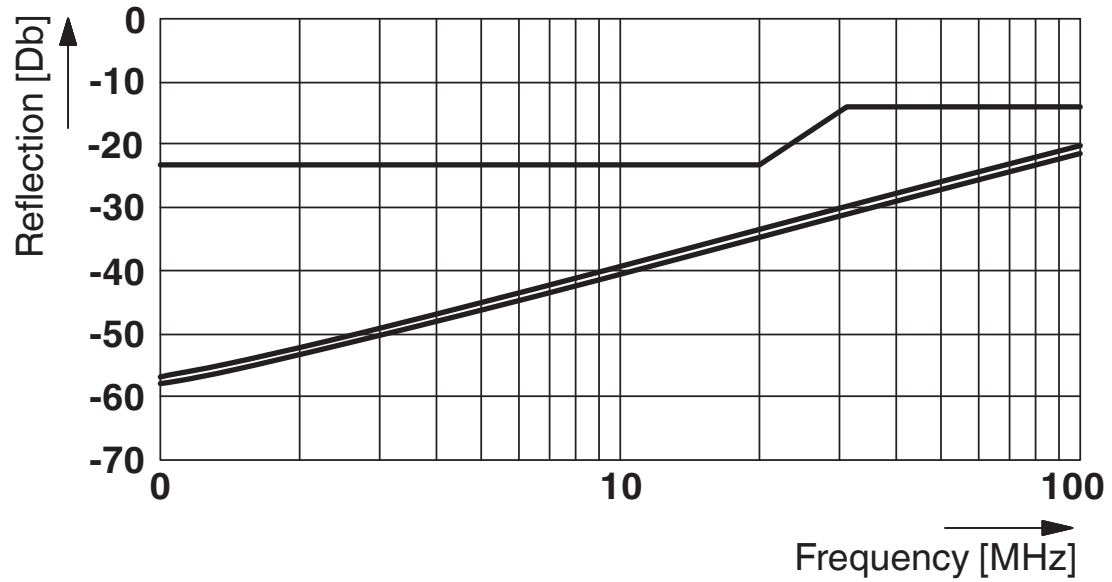
Maßzeichnung



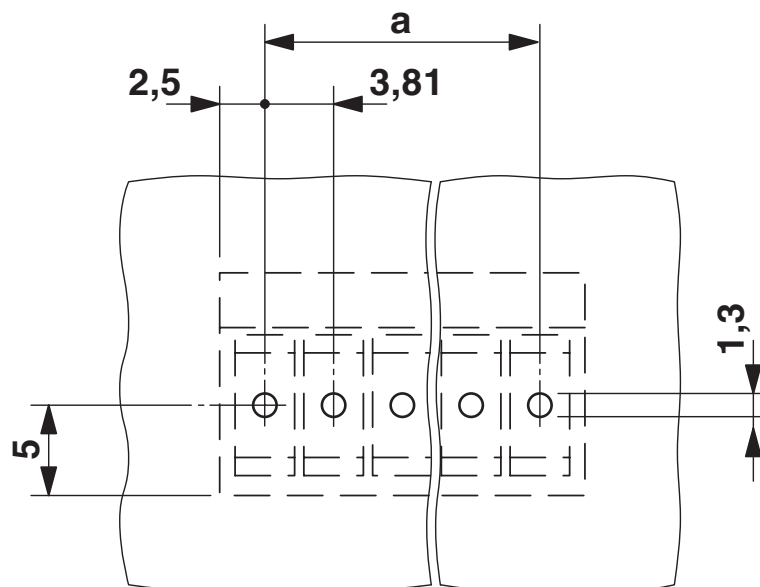
Diagramm



Diagramm



Bohrplan/Lötpadgeometrie



IDC 0,3/11-3,81 - Leiterplattenklemme





1706264

<https://www.phoenixcontact.com/de/produkte/1706264>

Zulassungen

☞ Zum Herunterladen von Zertifikaten, besuchen Sie die Produktdetailseite: <https://www.phoenixcontact.com/de/produkte/1706264>

 CSA Zulassungs-ID: 13631				
	Nennspannung U_N	Nennstrom I_N	Querschnitt AWG	Querschnitt mm^2
B				
	300 V	5 A	28 - 22	-
D				
	300 V	5 A	28 - 22	-

 cULus Recognized Zulassungs-ID: E60425-19961206				
	Nennspannung U_N	Nennstrom I_N	Querschnitt AWG	Querschnitt mm^2
B				
	250 V	5 A	28 - 22	-
D				
	300 V	5 A	28 - 22	-

IDC 0,3/11-3,81 - Leiterplattenklemme



1706264

<https://www.phoenixcontact.com/de/produkte/1706264>

Klassifikationen

ECLASS

ECLASS-13.0	27460101
ECLASS-15.0	27460101

ETIM

ETIM 10.0	EC002643
-----------	----------

UNSPSC

UNSPSC 21.0	39121400
-------------	----------

IDC 0,3/11-3,81 - Leiterplattenklemme



1706264

<https://www.phoenixcontact.com/de/produkte/1706264>

Environmental product compliance

EU RoHS

Erfüllt die Anforderungen nach RoHS-Richtlinie	Ja, Keine Ausnahmeregelungen
--	------------------------------

China RoHS

Environment friendly use period (EFUP)	EFUP-E
	Keine Gefahrstoffe über den Grenzwerten

EU REACH SVHC

Hinweis auf REACH-Kandidatenstoff (CAS-Nr.)	Kein Stoff mit einem Massenanteil von mehr als 0,1 %
---	--

EF3.1 Klimawandel

CO2e kg	0,102 kg CO2e
---------	---------------

Phoenix Contact 2026 © - Alle Rechte vorbehalten
<https://www.phoenixcontact.com>

PHOENIX CONTACT Deutschland GmbH
Flachmarktstraße 8
D-32825 Blomberg
+49 52 35/3-1 20 00
info@phoenixcontact.de