

PT-IQ-4X1+F-24DC-UT - Überspannungsschutzgerät



2800983

<https://www.phoenixcontact.com/de/produkte/2800983>

Bitte beachten Sie, dass die in diesem PDF-Dokument angezeigten Daten aus unserem Online-Katalog generiert wurden. Bitte finden Sie die vollständigen Daten in der Benutzer-Dokumentation. Es gelten unsere Allgemeinen Nutzungsbedingungen für Downloads.



Überspannungsschutz, bestehend aus Schutzstecker und Basiselement, mit integrierter mehrstufiger Statusanzeige am Modul für vier Signaladern mit gemeinsamem Bezugspotenzial. Indirekte Erdung über Gasableiter. In sicherheitsgerichteten Kreisen bis SIL 3 einsetzbar.

Ihre Vorteile

- Vorausschauende Überwachung durch 3-stufige LED-Anzeige
- Einbindung der Statusmeldung in die Anlagensteuerung durch Sammelfernmeldung
- Fix und fehlerfrei installieren durch Tragschienenverbinder
- Hoher Wartungskomfort durch 2-teiligen Aufbau
- Maximaler Schutz für MSR-Anwendungen dank hohem Ableitvermögen

Kaufmännische Daten

Artikelnummer	2800983
Verpackungseinheit	1 Stück
Mindestbestellmenge	1 Stück
Verkaufsschlüssel	CA
Produktschlüssel	CL2151
GTIN	4046356664165
Gewicht pro Stück (inklusive Verpackung)	127 g
Gewicht pro Stück (exklusive Verpackung)	122 g
Zolltarifnummer	85363010
Ursprungsland	DE

Technische Daten

Hinweise

Allgemein

Hinweis	Die Fernmeldung sowie die Spannungsversorgung des Tragschienen-Busverbinders werden beim Aufrasten des Moduls auf den Tragschienen-Busverbinder hergestellt.
---------	--

Artikeleigenschaften

Produkttyp	Überspannungsschutz für MSR-Technik
Produktfamilie	PLUGTRAB IQ
IEC-Prüfklasse	C1
	C2
	C3
	D1
Bauform	Tragschienenmodul zweiteilig steckbar
Meldung Überspannungsschutz defekt	optisch, mehrstufig

Isolationseigenschaften

Überspannungskategorie	III
Verschmutzungsgrad	2

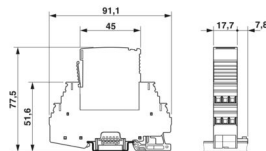
Elektrische Eigenschaften

Nennspannung U_N	24 V DC
--------------------	---------

Anschlussdaten

Anschlussart	Schraubanschluss
Schraubengewinde	M3
Anzugsdrehmoment	0,5 Nm
Leiterquerschnitt flexibel	0,2 mm ² ... 2,5 mm ²
Leiterquerschnitt starr	0,2 mm ² ... 4 mm ²
Leiterquerschnitt AWG	24 ... 12

Maße

Maßzeichnung	
Breite	17,7 mm
Höhe	91,1 mm
Tiefe	77,5 mm (inkl. Tragschiene 7,5 mm)
Teilungseinheit	1 TE

2800983

<https://www.phoenixcontact.com/de/produkte/2800983>

Materialangaben

Farbe	schwarz (RAL 9005)
	schwarz (RAL 9005)
Brennbarkeitsklasse nach UL 94	V-0
Material Gehäuse	PA 6.6

Mechanische Eigenschaften

Mechanische Daten

Offene Seitenwand	Nein
-------------------	------

Schutzschaltung

Wirkungsrichtung	Line-Line & Line-Signal Ground/Shield & optional Signal Ground/Shield-Earth Ground
Nennspannung U_N	24 V DC
Höchste Dauerspannung U_C	30 V DC
	21 V AC
Bemessungsstrom	700 mA (50 °C)
Betriebswirkstrom I_C bei U_C	≤ 1 mA (pro Pfad)
Schutzleiterstrom I_{PE}	≤ 1 μA
Nennableitstoßstrom I_n (8/20) μs (Ader-Erde)	10 kA
Impulsableitstoßstrom I_{imp} (10/350) μs (Ader-Erde)	2,5 kA
Gesamtableitstoßstrom I_{Total} (8/20) μs	20 kA
Schutzpegel U_p (Ader-Erde)	≤ 800 V (C1 - 1 kV / 500 A)
	≤ 950 V (C2 - 10 kV / 5 kA)
	≤ 650 V (C2 - 10 kA)
	≤ 780 V (C3 - 25 A)
Schutzpegel U_p statisch (Ader-Erde)	≤ 80 V (C2 - 10 kV / 5 kA)
	≤ 230 V (C2 - 10 kA)
Ansprechzeit t_A (Ader-Erde)	≤ 100 ns
Einfügungsdämpfung aE, asym.	typ. 0,3 dB (≤ 300 kHz / 150 Ω)
Kapazität (Ader-Erde)	typ. 2 nF
Widerstand pro Pfad	1,2 Ω ±5 %
Meldung Überspannungsschutz defekt	optisch, mehrstufig
Erforderliche Vorsicherung maximal	800 mA (FF)
Stoßstromfestigkeit (Ader-Erde)	C1 - 1 kV / 500 A
	C2 - 10 kV / 5 kA
	C2 - 10 kA
	C3 - 50 A
	D1 - 2,5 kA
Impuls-Rücksetzzeit (Ader-Erde)	≤ 30 ms

Umwelt- und Lebensdauerbedingungen

Umgebungsbedingungen

PT-IQ-4X1+F-24DC-UT - Überspannungsschutzgerät



2800983

<https://www.phoenixcontact.com/de/produkte/2800983>

Schutzart	IP20
Umgebungstemperatur (Betrieb)	-40 °C ... 70 °C
Umgebungstemperatur (Lagerung/Transport)	-40 °C ... 85 °C
Höhenlage	≤ 4000 m (amsl)

Normen und Bestimmungen

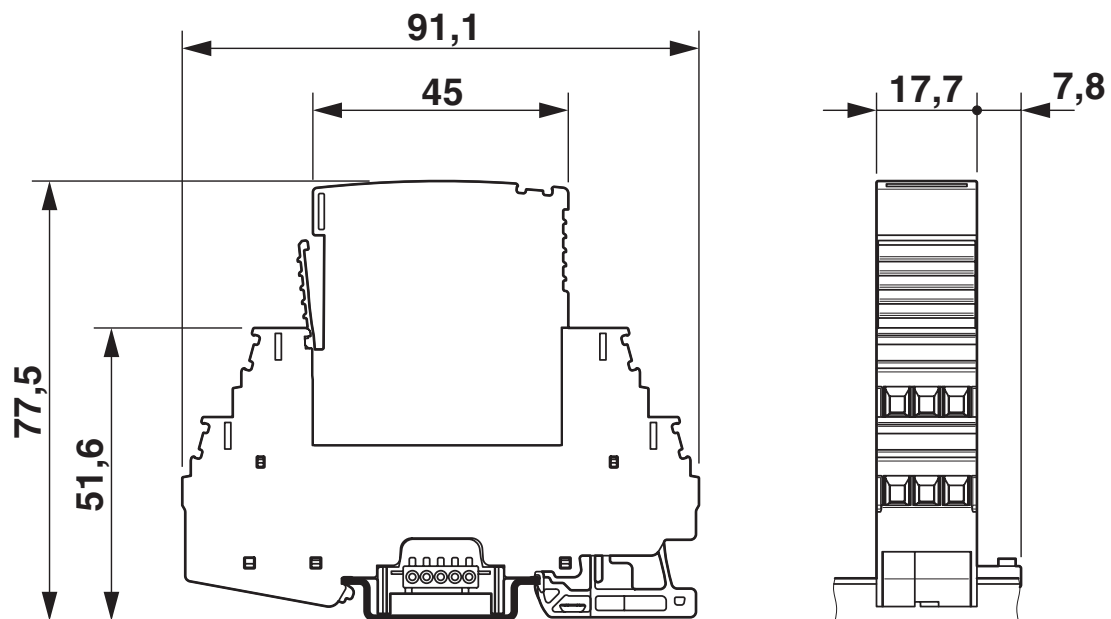
Normen/Bestimmungen	IEC 61643-21
Hinweis	2000 + A1:2008, modifiziert
Normen/Bestimmungen	EN 61643-21
Hinweis	2001 + A1:2009
Normen/Bestimmungen	EN 61000-6-3
Hinweis	2007 + A1:2011
Normen/Bestimmungen	EN 61000-6-2
Hinweis	2005

Montage

Montageart	Tragschiene: 35 mm
------------	--------------------

Zeichnungen

Maßzeichnung



Schemazeichnung

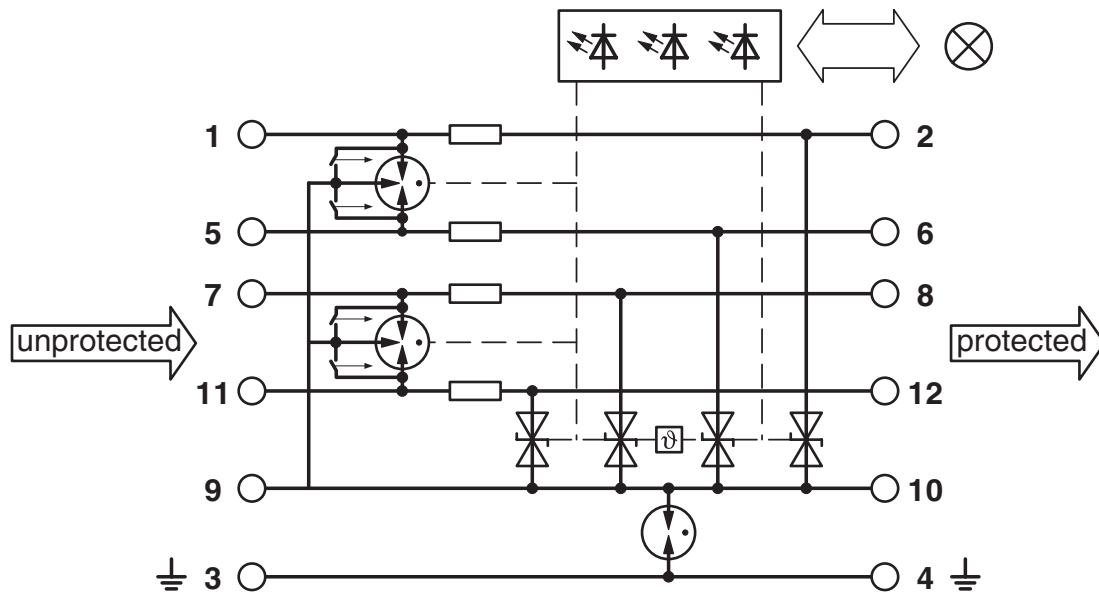
PT-IQ-4X1+F-...DC-UT(PT)									
Category	1oo1 architecture, HFT=0				1oo2 architecture, HFT=1				
	PFD _{AVG}	PFH	Used budget of SIL 2 SIF		PFD _{AVG}	PFH	CCF	Used budget of SIL 3 SIF	
			PFD _{AVG}	PFH				PFD _{AVG}	PFH
	1.46 _{x10} ⁻⁵	2.60 _{x10} ⁻⁹ 1/h	0.1 %	0.3 %	7.31 _{x10} ⁻⁷	1.30 _{x10} ⁻¹⁰ 1/h	5 %	0.1 %	0.1 %
					1.46 _{x10} ⁻⁶	2.60 _{x10} ⁻¹⁰ 1/h	10 %	0.1 %	0.3 %
Calculation based on exida report, Phoenix Contact 13/04-032 R017 V4R0 exida Profile 1, FMEDA Analysis 2, T _{proof} : 1 year, MT: 10 years, MTTR: 24 hours, PTC: 99% Used standards IEC/EN 61508, edition 2010 (device specific) IEC/EN 61511, edition 2016 + COR1:2016 + A1:2017 (system specific)									

Szenarien der funktionalen Sicherheit

Diagramm



Schaltplan



2800983

<https://www.phoenixcontact.com/de/produkte/2800983>

Zulassungen

🔗 Zum Herunterladen von Zertifikaten, besuchen Sie die Produktdetailseite: <https://www.phoenixcontact.com/de/produkte/2800983>



CSA

Zulassungs-ID: 2761632



UL Listed

Zulassungs-ID: FILE E 138168



CSAus

Zulassungs-ID: 2761632

Functional Safety

Zulassungs-ID: 13-04-032 R017 V4R0

2800983

<https://www.phoenixcontact.com/de/produkte/2800983>

Klassifikationen

ECLASS

ECLASS-13.0	27171501
ECLASS-15.0	27171501

ETIM

ETIM 10.0	EC001466
-----------	----------

UNSPSC

UNSPSC 21.0	39121600
-------------	----------

Environmental product compliance

EU RoHS

Erfüllt die Anforderungen nach RoHS-Richtlinie	Ja
Ausnahmeregelungen soweit bekannt	6(c), 7(a), 7(c)-I

China RoHS

Environment friendly use period (EFUP)	EFUP-50
	Eine artikelbezogene China RoHS Deklarationstabelle finden Sie im Downloadbereich zum jeweiligen Artikel unter „Herstellereklärung“. Für alle Artikel mit EFUP-E wird keine China RoHS Deklarationstabelle ausgestellt und benötigt.

EU REACH SVHC

Hinweis auf REACH-Kandidatenstoff (CAS-Nr.)	Lead(CAS-Nr.: 7439-92-1)
	2,2',6,6'-tetrabromo-4,4'-isopropylidenediphenol(CAS-Nr.: 79-94-7)
SCIP	8bc5fcc9-e5c2-41ef-a31e-2d06bec158b5