

PSD-S ME B-M - Montagematerial

2700164

<https://www.phoenixcontact.com/de/produkte/2700164>

Bitte beachten Sie, dass die in diesem PDF-Dokument angezeigten Daten aus unserem Online-Katalog generiert wurden. Bitte finden Sie die vollständigen Daten in der Benutzer-Dokumentation. Es gelten unsere Allgemeinen Nutzungsbedingungen für Downloads.



Fuß für Rohr Ø 25 mm, Aluminium, schwarz

Kaufmännische Daten

Artikelnummer	2700164
Verpackungseinheit	1 Stück
Mindestbestellmenge	1 Stück
Verkaufsschlüssel	BF
Produktschlüssel	DRL117
GTIN	4046356491532
Gewicht pro Stück (inklusive Verpackung)	109,4 g
Gewicht pro Stück (exklusive Verpackung)	109,4 g
Zolltarifnummer	76169990
Ursprungsland	DE

Technische Daten

Hinweise

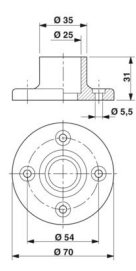
Hinweis zur Anwendung

Hinweis zur Anwendung	Nur für den industriellen Einsatz
-----------------------	-----------------------------------

Artikeleigenschaften

Produkttyp	Montageelement
Produktfamilie	PSD-S
Lieferumfang	1 Stück Klemmschraube (Innensechskant) 1 Stück Dichtung
	1 Stück Klemmschraube (Innensechskant) 1 Stück Dichtung

Maße

Maßzeichnung	
Höhe	31 mm
Durchmesser	70 mm

Materialangaben

Farbe	schwarz
Material	Aluminium eloxiert

Umwelt- und Lebensdauerbedingungen

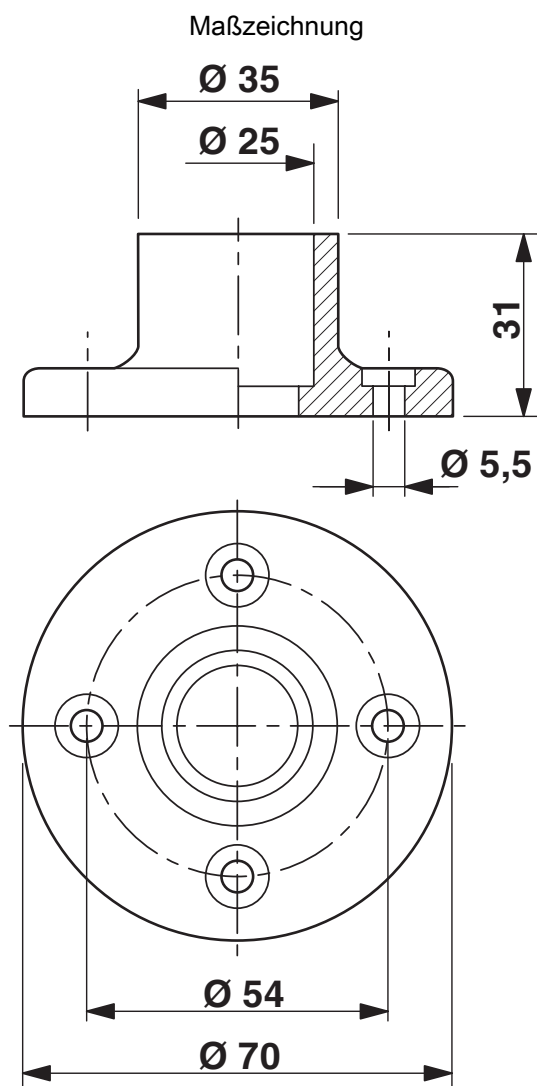
Umgebungsbedingungen

Schutzart	IP66 (ab Artikelrevision 02)
Umgebungstemperatur (Betrieb)	-30 °C ... 60 °C

Montage

Montageart	Schraubmontage (Dichtung beiliegend)
Einbaulage	beliebig

Zeichnungen



PSD-S ME B-M - Montagematerial



2700164

<https://www.phoenixcontact.com/de/produkte/2700164>

Klassifikationen

ECLASS

ECLASS-13.0	27371235
ECLASS-15.0	27371235

ETIM

ETIM 10.0	EC001154
-----------	----------

UNSPSC

UNSPSC 21.0	43221500
-------------	----------

PSD-S ME B-M - Montagematerial



2700164

<https://www.phoenixcontact.com/de/produkte/2700164>

Environmental product compliance

EU RoHS

Erfüllt die Anforderungen nach RoHS-Richtlinie	Ja, Keine Ausnahmeregelungen
------------------------------------------------	------------------------------

China RoHS

Environment friendly use period (EFUP)	EFUP-E
	Keine Gefahrstoffe über den Grenzwerten

EU REACH SVHC

Hinweis auf REACH-Kandidatenstoff (CAS-Nr.)	Kein Stoff mit einem Massenanteil von mehr als 0,1 %
---------------------------------------------	------------------------------------------------------

EF3.1 Klimawandel

CO2e kg	1,907 kg CO2e
---------	---------------

Phoenix Contact 2026 © - Alle Rechte vorbehalten
<https://www.phoenixcontact.com>

PHOENIX CONTACT Deutschland GmbH
Flachmarktstraße 8
D-32825 Blomberg
+49 52 35/3-1 20 00
info@phoenixcontact.de