

# PLT-SEC-T3-60-FM-UT - Überspannungsschutzgerät Typ 3



2907917

<https://www.phoenixcontact.com/de/produkte/2907917>

Bitte beachten Sie, dass die in diesem PDF-Dokument angezeigten Daten aus unserem Online-Katalog generiert wurden. Bitte finden Sie die vollständigen Daten in der Benutzer-Dokumentation. Es gelten unsere Allgemeinen Nutzungsbedingungen für Downloads.



Überspannungsschutz Typ 3, bestehend aus Schutzstecker und Basiselement, mit integrierter Statusanzeige und Fernmeldung für einphasige Stromversorgungsnetze. Nennspannung: 60 V AC/DC

## Ihre Vorteile

- Universell einsetzbare Überspannungsschutzfamilie mit optimaler energetischer Koordination vom Blitzstromableiter bis hin zum Geräteschutz
- Einfach in der Wartung dank durchgängig steckbarer Schutzmodule
- Bestens informiert mit mechanisch-optischer Statusanzeige und Fernmeldekontakt
- Bevorzugte Anschluss technik wählbar dank Verfügbarkeit von Schraubanschluss und Push-in-Anschluss
- Optimal ergänzender Schutz der industriellen Stromversorgung für eine erhöhte Lebensdauer und Verfügbarkeit der Anlage

## Kaufmännische Daten

|  |               |
|--|---------------|
| Artikelnummer                            | 2907917       |
| Verpackungseinheit                       | 5 Stück       |
| Mindestbestellmenge                      | 5 Stück       |
| Verkaufsschlüssel                        | CA            |
| Produktschlüssel                         | CL14A2        |
| GTIN                                     | 4055626257426 |
| Gewicht pro Stück (inklusive Verpackung) | 93,69 g       |
| Gewicht pro Stück (exklusive Verpackung) | 81,16 g       |
| Zolltarifnummer                          | 85363030      |
| Ursprungsland                            | DE            |

# PLT-SEC-T3-60-FM-UT - Überspannungsschutzgerät Typ 3



2907917

<https://www.phoenixcontact.com/de/produkte/2907917>

## Technische Daten

### Artikeleigenschaften

|                                    |                                       |
|------------------------------------|---------------------------------------|
| Produkttyp                         | Geräteschutz                          |
| Produktfamilie                     | SEC Family                            |
| Stromversorgungssystem IEC         | TN-S                                  |
| Bauform                            | Tragschienenmodul zweiteilig steckbar |
| Polzahl                            | 2                                     |
| Meldung Überspannungsschutz defekt | optisch, Fernmeldekontakt             |

### Isolationseigenschaften

|                        |     |
|------------------------|-----|
| Überspannungskategorie | III |
| Verschmutzungsgrad     | 2   |
| IEC-Prüfklasse         | III |
|                        | T3  |
| EN Type                | T3  |
| Anzahl der Ports       | One |

### Elektrische Eigenschaften

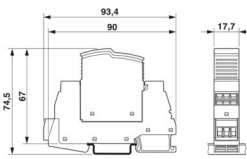
#### Anzeige / Fernmeldung

|                     |                        |
|---------------------|------------------------|
| Benennung Anschluss | Defektfernmeldekontakt |
| Schaltfunktion      | Wechsler               |
| Betriebsspannung    | 250 V AC               |
|                     | 125 V DC (200 mA DC)   |
| Betriebsstrom       | 0,5 A AC               |
|                     | 0,5 A DC (75 V DC)     |

### Anschlussdaten

|                            |   |
|----------------------------|---|
| Anschlussart               | Schraubanschluss                            |
| Schraubengewinde           | M3  |
| Anzugsdrehmoment           | 0,5 Nm                                      |
| Leiterquerschnitt flexibel | 0,2 mm <sup>2</sup> ... 2,5 mm <sup>2</sup> |
| Leiterquerschnitt starr    | 0,2 mm <sup>2</sup> ... 4 mm <sup>2</sup>   |
| Leiterquerschnitt AWG      | 24 ... 12                                   |

### Maße

|              |  |
|--------------|--|
| Maßzeichnung |  |
| Breite       | 17,7 mm  |
| Höhe         | 93,4 mm  |

# PLT-SEC-T3-60-FM-UT - Überspannungsschutzgerät Typ 3



2907917

<https://www.phoenixcontact.com/de/produkte/2907917>

|                 |                                    |
|-----------------|------------------------------------|
| Tiefe           | 74,5 mm (inkl. Tragschiene 7,5 mm) |
| Teilungseinheit | 1 TE                               |

## Materialangaben

|                                |                      |
|--------------------------------|----------------------|
| Farbe (Stecker)                | lichtgrau (RAL 7035) |
| Farbe (Basiselement)           | grau (RAL 7042)      |
| Brennbarkeitsklasse nach UL 94 | V-0                  |
| CTI-Wert des Materials         | 600                  |
| Isolierstoff                   | PA 6.6-FR 20 % GF    |
|                                | PA 6.6-FR            |
| Material Gehäuse               | PA 6.6-FR 20 % GF    |
|                                | PA 6.6-FR            |

## Schutzschaltung

|  |   |
|--|---|
| Schutzpfade  | L-N                                     |
|  | L-PE                                    |
|  | N-PE                                    |
| Wirkungsrichtung                                   | 1L-N & N-PE                             |
| Nennspannung $U_N$                                 | 60 V AC (TN-S)                          |
| Nennfrequenz $f_N$                                 | 50 Hz (60 Hz)                           |
| Höchste Dauerspannung $U_C$                        | 80 V AC                                 |
| Nennlaststrom $I_L$                                | 26 A (bei 30 °C)                        |
| Schutzleiterstrom $I_{PE}$                         | $\leq 5 \mu A$                          |
| Standby-Leistungsaufnahme $P_C$                    | $\leq 5,3 \text{ mVA}$ (bei $U_{REF}$ ) |
|  | $\leq 8,4 \text{ mVA}$ (bei $U_C$ )     |
| Referenzprüfspannung $U_{REF}$                     | 66 V AC                                 |
| Nennableitstoßstrom $I_n$ (8/20) $\mu s$           | 2 kA                                    |
| Kombinierter Stoß $U_{OC}$                         | 4 kV                                    |
| Schutzpegel $U_p$ (L-N)                            | $\leq 0,48 \text{ kV}$                  |
| Schutzpegel $U_p$ (L-PE)                           | $\leq 0,8 \text{ kV}$                   |
| Schutzpegel $U_p$ (N-PE)                           | $\leq 0,8 \text{ kV}$                   |
| TOV-Verhalten bei $U_T$ (L-N)                      | 120 V AC (120 min / withstand mode)     |
| TOV-Verhalten bei $U_T$ (L-PE)                     | 120 V AC (120 min / withstand mode)     |
| Ansprechzeit $t_A$ (L-N)                           | $\leq 25 \text{ ns}$                    |
| Ansprechzeit $t_A$ (L-PE)                          | $\leq 100 \text{ ns}$                   |
| Ansprechzeit $t_A$ (N-PE)                          | $\leq 100 \text{ ns}$                   |
| Kurzschlussfestigkeit $I_{SCCR}$                   | 10 kA AC                                |
| Maximale Vorsicherung bei Durchgangsverdrahtung    | 25 A (gG / B / C)                       |
| Maximale Vorsicherung bei Stickleitungsverdrahtung | 32 A (gG / B / C)                       |

## Zusätzliche technische Daten

|  |  |
|--|--|
| Kurzschlussfestigkeit $I_{SCCR}$                   | 0,25 kA DC (ohne zusätzliche Vorsicherung in Stickleitungsverdrahtung) |
|  | 5 kA DC (für 20 A gG / B Vorsicherung)                                 |
| Maximaler Ableitstoßstrom $I_{max}$ (8/20) $\mu s$ | 4 kA   |

# PLT-SEC-T3-60-FM-UT - Überspannungsschutzgerät Typ 3



2907917

<https://www.phoenixcontact.com/de/produkte/2907917>

|                               |                                     |
|-------------------------------|-------------------------------------|
| Restspannung $U_{res}$ (L-N)  | $\leq 0,42$ kV (bei 1 kA)           |
|                               | $\leq 0,48$ kV (bei 2 kA)           |
|                               | $\leq 0,4$ kV (bei $U_{OC} = 2$ kV) |
| Restspannung $U_{res}$ (L-PE) | $\leq 0,55$ kV (bei 1 kA)           |
|                               | $\leq 0,6$ kV (bei 2 kA)            |
|                               | $\leq 0,6$ kV (bei $U_{OC} = 2$ kV) |
| Restspannung $U_{res}$ (N-PE) | $\leq 0,55$ kV (bei 1 kA)           |
|                               | $\leq 0,6$ kV (bei 2 kA)            |
|                               | $\leq 0,6$ kV (bei $U_{OC} = 2$ kV) |
| Höchste Dauerspannung $U_C$   | 80 V DC                             |
| Schutzpfade                   | (DC+) - (DC-)                       |
|                               | (DC+/DC-) - PE                      |

## Umwelt- und Lebensdauerbedingungen

### Umgebungsbedingungen

|  |  |
|--|--|
| Schutzart                                | IP20   |
| Umgebungstemperatur (Betrieb)            | -40 °C ... 80 °C   |
| Umgebungstemperatur (Lagerung/Transport) | -40 °C ... 80 °C   |
| Höhenlage                                | $\leq 2000$ m (Betriebsspannung Fernmeldekontakt $\leq 250$ V) |
|  | $\leq 6000$ m (Betriebsspannung Fernmeldekontakt $\leq 150$ V) |
| Zulässige Luftfeuchtigkeit (Betrieb)     | 5 % ... 95 %   |
| Schock (Betrieb)                         | 30g (Halbsinus / 11 ms / 3x $\pm X$ , $\pm Y$ , $\pm Z$ )      |
| Vibration (Betrieb)                      | 5g (5 ... 500 Hz / 2,5 h / X, Y, Z)                            |

## Zulassungen

### UL-Spezifikationen

|   |               |
|---|---------------|
| Maximale Dauerspannung MCOV             | 100 V AC      |
|   | 80 V DC       |
| Nennableitstoßstrom $I_n$               | 3 kA          |
| Schutzpfade                             | L-N           |
|   | L-G           |
|   | N-G           |
|   | (DC+) - (DC-) |
|   | (DC+) - G     |
|   | (DC-) - G     |
| Nennspannung                            | 80 V DC       |
| Nennlaststrom $I_L$                     | 20 A          |
| Energieverteilungssystem                | Single phase  |
|   | DC            |
| Nennfrequenz                            | 50/60 Hz      |
| Gemessene Begrenzungsspannung MLV (L-N) | 490 V         |
| Gemessene Begrenzungsspannung MLV (L-G) | 680 V         |
| Gemessene Begrenzungsspannung MLV (N-G) | 680 V         |

# PLT-SEC-T3-60-FM-UT - Überspannungsschutzgerät Typ 3



2907917

<https://www.phoenixcontact.com/de/produkte/2907917>

|         |     |
|---------|-----|
| SPD Typ | 4CA |
|---------|-----|

## UL Anzeige / Fernmeldung

|                     |                  |
|---------------------|------------------|
| Betriebsspannung    | 250 V AC (0,5 A) |
| Betriebsspannung DC | 12 V DC (4 A)    |
|                     | 24 V DC (2 A)    |
|                     | 48 V DC (1 A)    |

## UL-Anschlussdaten

|                       |                          |
|-----------------------|--------------------------|
| Anzugsdrehmoment      | 4,4 lb <sub>F</sub> -in. |
| Leiterquerschnitt AWG | 16 ... 12                |

## Normen und Bestimmungen

|                     |              |
|---------------------|--------------|
| Normen/Bestimmungen | IEC 61643-11 |
| Hinweis             | 2011         |

## EN 61643-11

|                     |             |
|---------------------|-------------|
| Normen/Bestimmungen | EN 61643-11 |
| Hinweis             | 2012        |

## Montage

|            |                    |
|------------|--------------------|
| Montageart | Tragschiene: 35 mm |
|------------|--------------------|

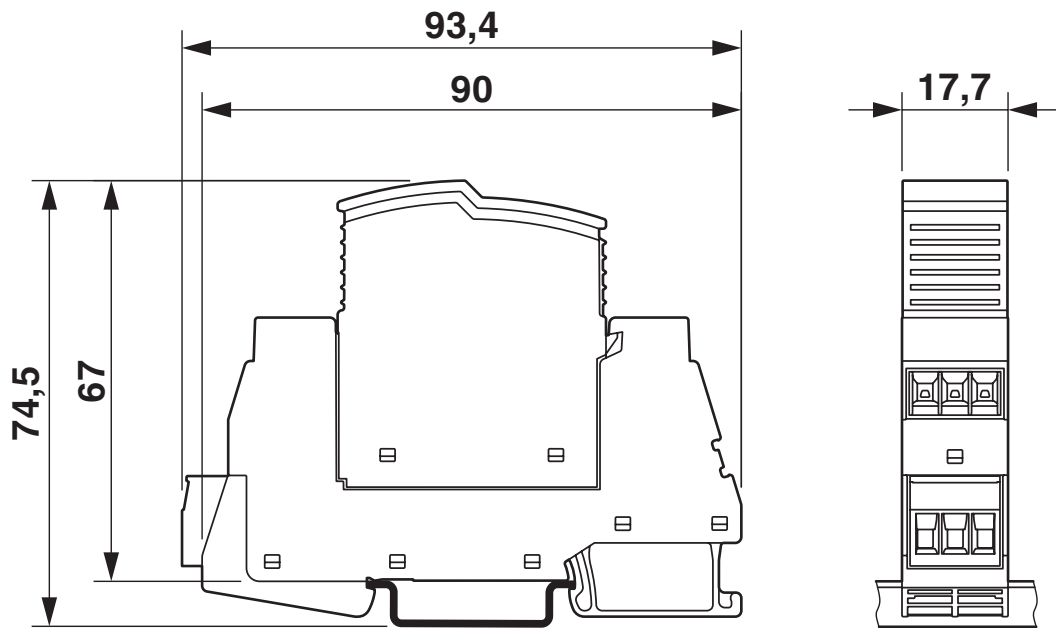
# PLT-SEC-T3-60-FM-UT - Überspannungsschutzgerät Typ 3

2907917

<https://www.phoenixcontact.com/de/produkte/2907917>

## Zeichnungen

Maßzeichnung



Diagramm

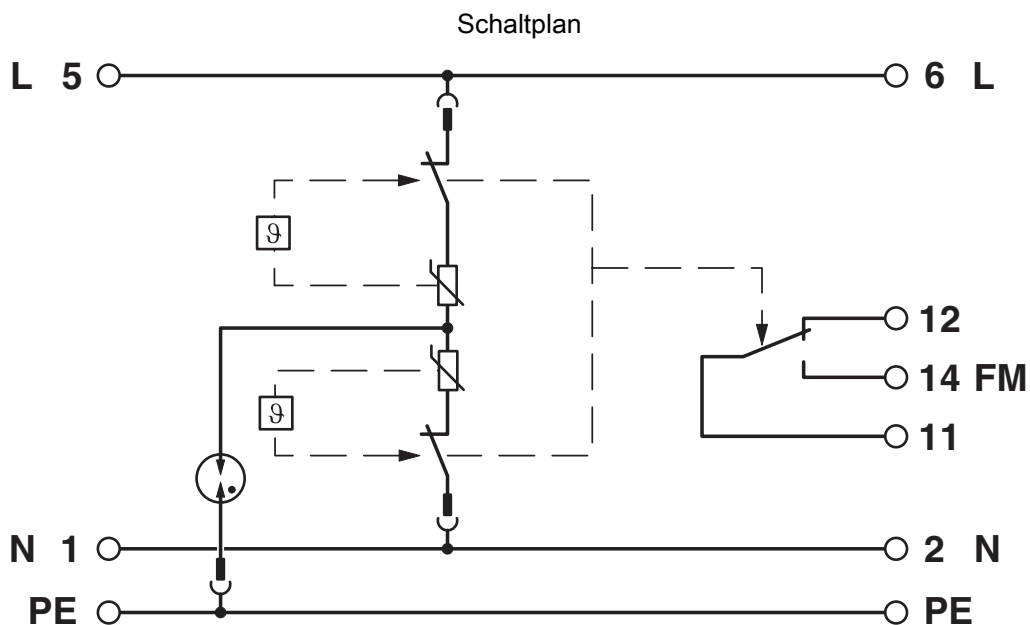


Nennstrom in Abhängigkeit von der Umgebungstemperatur

# PLT-SEC-T3-60-FM-UT - Überspannungsschutzgerät Typ 3

2907917

<https://www.phoenixcontact.com/de/produkte/2907917>



# PLT-SEC-T3-60-FM-UT - Überspannungsschutzgerät Typ 3



2907917

<https://www.phoenixcontact.com/de/produkte/2907917>

## Zulassungen

📄 Zum Herunterladen von Zertifikaten, besuchen Sie die Produktdetailseite: <https://www.phoenixcontact.com/de/produkte/2907917>



**cUL Recognized**  
Zulassungs-ID: FILE E 330181



**UL Recognized**  
Zulassungs-ID: FILE E 330181



**IECEE CB Scheme**  
Zulassungs-ID: NL-51083

**CCA**

Zulassungs-ID: NTR-NL 7676



**KEMA-KEUR**  
Zulassungs-ID: 71-103027



**CSA**  
Zulassungs-ID: 13631

**UAE-RoHS**

Zulassungs-ID: 23-10-88891

**DNV**

Zulassungs-ID: TAE00002U7



**cUL Recognized**  
Zulassungs-ID: FILE E 340736



**UL Recognized**  
Zulassungs-ID: FILE E 340736

# PLT-SEC-T3-60-FM-UT - Überspannungsschutzgerät Typ 3



2907917

<https://www.phoenixcontact.com/de/produkte/2907917>

## Klassifikationen

### ECLASS

|             |          |
|-------------|----------|
| ECLASS-13.0 | 27171203 |
| ECLASS-15.0 | 27171203 |

### ETIM

|           |          |
|-----------|----------|
| ETIM 10.0 | EC000942 |
|-----------|----------|

### UNSPSC

|             |          |
|-------------|----------|
| UNSPSC 21.0 | 39121600 |
|-------------|----------|

# PLT-SEC-T3-60-FM-UT - Überspannungsschutzgerät Typ 3



2907917

<https://www.phoenixcontact.com/de/produkte/2907917>

## Environmental product compliance

### EU RoHS

Erfüllt die Anforderungen nach RoHS-Richtlinie

Ja, Keine Ausnahmeregelungen

### China RoHS

Environment friendly use period (EFUP)

EFUP-E

Keine Gefahrstoffe über den Grenzwerten

### EU REACH SVHC

Hinweis auf REACH-Kandidatenstoff (CAS-Nr.)

Kein Stoff mit einem Massenanteil von mehr als 0,1 %

Phoenix Contact 2026 © - Alle Rechte vorbehalten

<https://www.phoenixcontact.com>

PHOENIX CONTACT Deutschland GmbH

Flachmarktstraße 8

D-32825 Blomberg

+49 52 35/3-1 20 00

[info@phoenixcontact.de](mailto:info@phoenixcontact.de)