

EV-T2SOC-P - Schutzdeckel



1164297

<https://www.phoenixcontact.com/de/produkte/1164297>

Bitte beachten Sie, dass die in diesem PDF-Dokument angezeigten Daten aus unserem Online-Katalog generiert wurden. Bitte finden Sie die vollständigen Daten in der Benutzer-Dokumentation. Es gelten unsere Allgemeinen Nutzungsbedingungen für Downloads.



CHARX connect modular, Typ 2, Schutzdeckel, Gen 2 Premium, Zubehör, eckig, Vorderwandmontage, M5-Gewinde, mit selbstschließendem Mechanismus, mit LED (gemeinsamer Kathodenanschluss), zur Anbringung an Infrastruktur-Ladedosen, Eingepprägtes PHOENIX CONTACT-Logo, IEC 62196-2

Produktbeschreibung

Selbstschließender Schutzdeckel für Infrastruktur-Ladedose

Ihre Vorteile

- Entwickelt und produziert nach Automobilstandard IATF 16949 und ISO 9001
- Individuelles Branding durch Verwendung Ihres eigenen Logos
- Zuverlässiger Schutz Ihrer Ladedose vor Wetter und Vandalismus

Kaufmännische Daten

Artikelnummer	1164297
Verpackungseinheit	1 Stück
Mindestbestellmenge	1 Stück
Verkaufsschlüssel	XA
Produktschlüssel	XWBFLC
GTIN	4063151177812
Gewicht pro Stück (inklusive Verpackung)	142 g
Gewicht pro Stück (exklusive Verpackung)	142 g
Zolltarifnummer	39269097
Ursprungsland	PL

Technische Daten

Artikeleigenschaften

Produkttyp	Schutzdeckel für Infrastruktur-Ladedose
Produktfamilie	CHARX connect modular
Ausführung	Gen 2 Premium Zubehör
Ausstattung	mit selbstschließendem Mechanismus mit LED (gemeinsamer Kathodenanschluss)
Kompatibilität	kompatibel mit allen CHARX connect Infrastruktur-Ladedosen kompatibel mit CHARX connect modular Shutter
Ladestandard	Typ 2
Lademodus	Mode 3, Case B
Bauform (Schutzdeckel)	eckig
Aufgebrachtes Logo	Eingepprägtes PHOENIX CONTACT-Logo
Kundenvariationen	Auf Anfrage

Elektrische Eigenschaften

LED-Funktion

Anwendung	zur Anzeige des Ladestatus
Position	im Rahmen des Schutzdeckels
Anschlussausführung	gemeinsame Kathode

Maße

Schutzdeckel

Maßzeichnung	
Breite	84,9 mm
Höhe	93,7 mm
Tiefe	30,5 mm

Bohrmaße

Maßzeichnung	
Breite	60 mm

EV-T2SOC-P - Schutzdeckel



1164297

<https://www.phoenixcontact.com/de/produkte/1164297>

Höhe	60 mm
------	-------

Materialangaben

Farbe (Schutzdeckel)	schwarz (9005)
Material (Schutzdeckel)	Kunststoff

Mechanische Eigenschaften

Art der Deckelbewegung	Selbstschließend
------------------------	------------------

Umwelt- und Lebensdauerbedingungen

Umgebungsbedingungen

Schutzart (Schutzdeckel)	IP54
	IK08
Umgebungstemperatur (Betrieb)	-30 °C ... 50 °C
Umgebungstemperatur (Lagerung/Transport)	-40 °C ... 80 °C
Höhenlage	5000 m (über dem Meeresspiegel)

Normen und Bestimmungen

Normen/Bestimmungen	IEC 62196-2
Hinweis	AFIR - EU 2025/656 konform

Montage

Montageart Schutzdeckel	Vorderwandmontage (rückseitige Verschraubung, die zugehörige Infrastruktur-Ladedose kann sowohl von hinter- als auch von vorne angebracht werden)
Befestigungsschrauben	M5-Gewinde

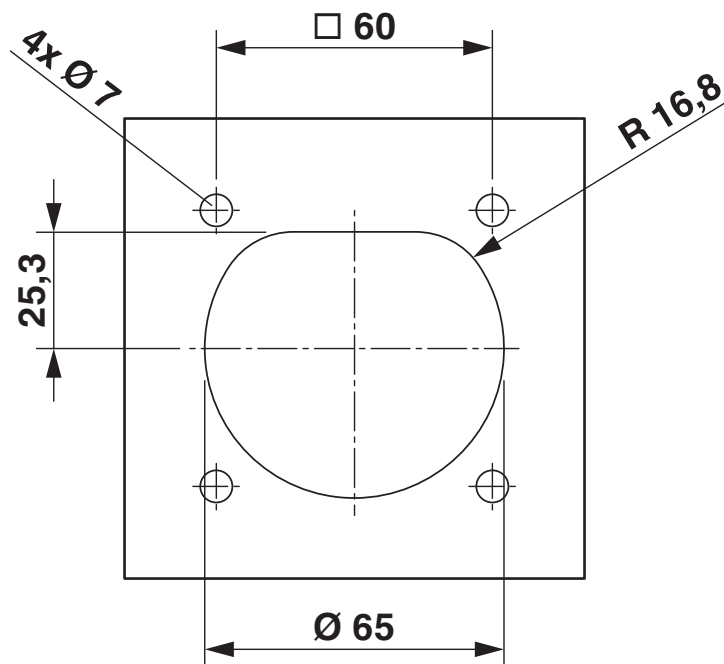
EV-T2SOC-P - Schutzdeckel

1164297

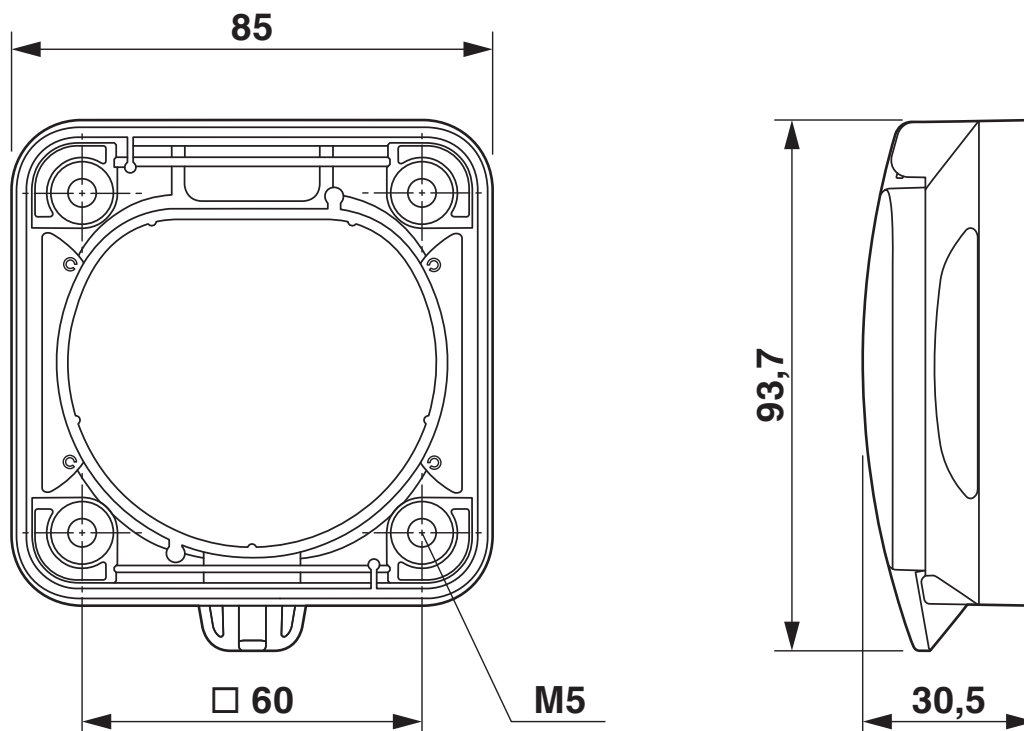
<https://www.phoenixcontact.com/de/produkte/1164297>

Zeichnungen

Maßzeichnung



Maßzeichnung

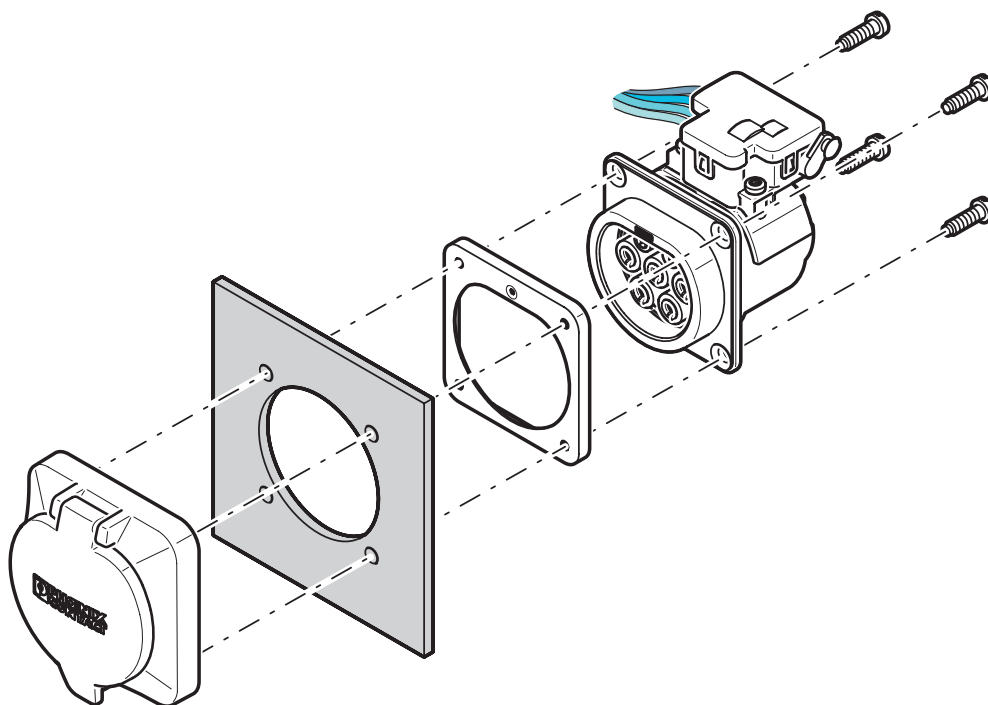


EV-T2SOC-P - Schutzdeckel

1164297

<https://www.phoenixcontact.com/de/produkte/1164297>

Schemazeichnung



Hinterwandmontage mit rückseitiger Schutzdeckelverschraubung

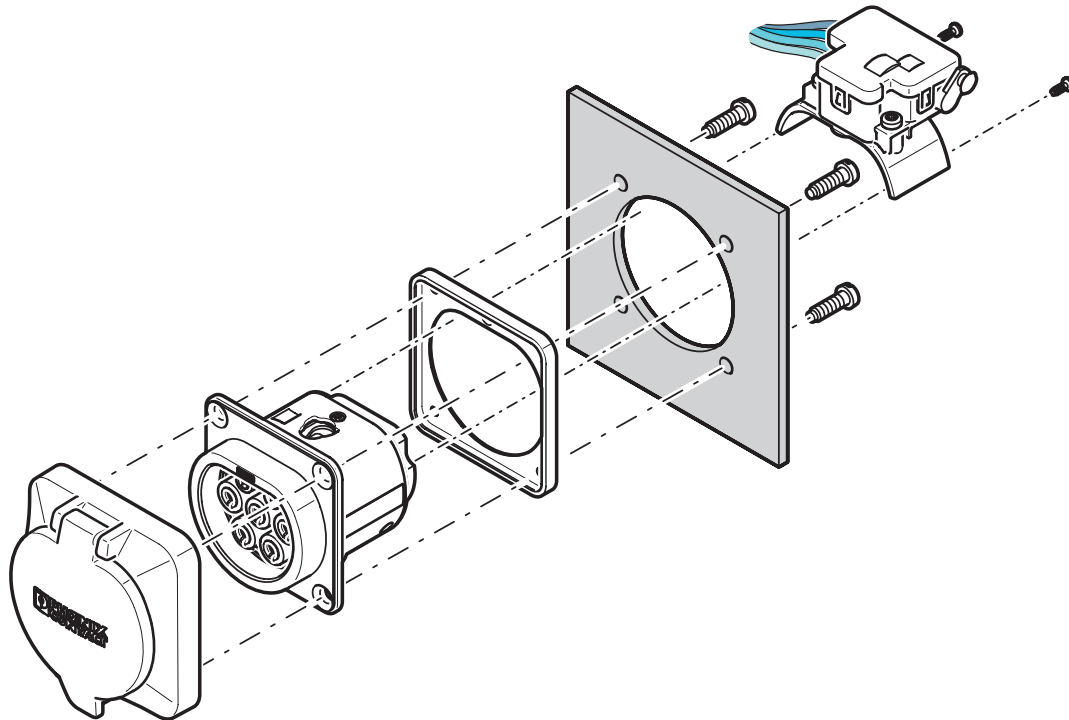
Die Verschraubung eines Schutzdeckels aus dem Zubehörsortiment (EV-T2SC) ist nur rückseitig möglich. Die Wanddicke darf maximal 5 mm betragen. Der von hinten aufzuschiebende Dichtungsrahmen muss mit der flachen Seite auf der Gehäusewand aufliegen und die Infrastruktur-Ladedose vollständig umschließen.

EV-T2SOC-P - Schutzdeckel

1164297

<https://www.phoenixcontact.com/de/produkte/1164297>

Schemazeichnung



Vorderwandmontage mit rückseitiger Schutzdeckelverschraubung

Die Vorderwandmontage ist nur möglich, wenn der Verriegelungsaktuator demontiert ist. Wir empfehlen dazu die Verwendung einer Infrastruktur-Ladedose ohne vormontierten Verriegelungsaktuator (EV-T2M3SE-...E0..., z.B. 1621729).

Die Verschraubung eines Schutzdeckels aus dem Zubehörsortiment (EV-T2SC) ist nur rückseitig möglich. Die Wanddicke darf maximal 10 mm betragen. Der von vorne aufzuschiebende Dichtungsrahmen muss mit der flachen Seite auf der Gehäusewand aufliegen und die Infrastruktur-Ladedose vollständig umschließen.

EV-T2SOC-P - Schutzdeckel



1164297

<https://www.phoenixcontact.com/de/produkte/1164297>

Klassifikationen

ECLASS

ECLASS-13.0	27144792
ECLASS-15.0	27144792

ETIM

ETIM 10.0	EC002884
-----------	----------

UNSPSC

UNSPSC 21.0	39121500
-------------	----------

EV-T2SOC-P - Schutzdeckel



1164297

<https://www.phoenixcontact.com/de/produkte/1164297>

Environmental product compliance

EU RoHS

Erfüllt die Anforderungen nach RoHS-Richtlinie	Nicht zutreffend, kein elektrisches und elektronisches Equipment
--	--

EU REACH SVHC

Hinweis auf REACH-Kandidatenstoff (CAS-Nr.)	Lead(CAS-Nr.: 7439-92-1)
SCIP	90352209-8168-4a60-ae64-788c942ac6d6

EF3.1 Klimawandel

CO2e kg	5,047 kg CO2e
---------	---------------

Phoenix Contact 2026 © - Alle Rechte vorbehalten
<https://www.phoenixcontact.com>

PHOENIX CONTACT Deutschland GmbH
Flachmarktstraße 8
D-32825 Blomberg
+49 52 35/3-1 20 00
info@phoenixcontact.de