

SACC-M12FRB-5PL SH IB - Connecteur de données



1424677

<https://www.phoenixcontact.com/fr/produits/1424677>

Veillez tenir compte du fait que les données affichées dans ce document PDF proviennent de notre catalogue en ligne. Vous trouverez les données complètes dans la documentation utilisateur. Nos conditions générales d'utilisation des téléchargements sont applicables.

Connecteur de données, INTERBUS (500 kbit/s), 5-pôles, blindé, connecteur femelle coudé M12, codage: B, Raccordement à ressort Push-Lock, matériau de la molette: Zinc moulé sous pression, nickelé, diamètre extérieur du câble 4 mm ... 8 mm



Avantages

- Raccordement Push-Lock rapide : connexion et déconnexion sans outil des conducteurs en ouvrant le levier de contact
- Raccordement intuitif : affectation facile des différents fils grâce au marquage de couleur et numérique des leviers de contact
- Technologie Push-in intégrée : câblés facilement les conducteurs rigides et prétraités par simple insertion directe
- Connexion résistante aux chocs et aux vibrations : la technique à ressort éprouvée garantit un contact solide et sûr
- Blindage sécurisé : raccordement de blindage à 360° fiable, même avec des contraintes mécaniques extrêmes
- Sorties de câble flexibles pour connecteurs coudés

Données commerciales

| | |
|-------------------------------------|---------------|
| Référence | 1424677 |
| Conditionnement | 1 Unité(s) |
| Commande minimum | 1 Unité(s) |
| Clé de vente | AF2CFB |
| Product key | AF2CFB |
| GTIN | 4055626376042 |
| Poids par pièce (emballage compris) | 44,4 g |
| Poids par pièce (hors emballage) | 44,4 g |
| Numéro du tarif douanier | 85366990 |
| Pays d'origine | DE |

Caractéristiques techniques

Remarques

| | |
|-------------------------|--|
| Instructions de montage | IMPORTANT : Lors de la pose des câbles, respectez les rayons de courbure admis car une force de courbure excessive représente un risque pour l'indice de protection. Éliminez les contraintes mécaniques existant en amont du connecteur, par ex. en utilisant des colliers serrants. |
|-------------------------|--|

Montage

| | |
|-------------------------|--|
| Instructions de montage | Les pôles sont orientables par pas de 45° en direction de la sortie du câble |
| | Les fils peuvent aussi bien être connectés avec que sans embouts |

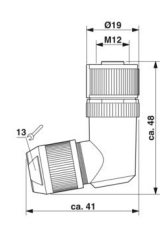
Propriétés du produit

| | |
|----------------------------|------------------------------------|
| Type de produit | Connecteur circulaire (côté câble) |
| Application | Données |
| Type de capteur | INTERBUS |
| Nombre de pôles | 5 |
| Nombre de sorties de câble | 1 |
| Blindé | oui |
| Détrompage | B |
| Sortie du câble | coudé |

Propriétés d'isolation

| | |
|-------------------------|----|
| Catégorie de surtension | II |
| Degré de pollution | 3 |

Dimensions

| | |
|-------------|--|
| Dessin coté |  |
| Longueur | 48 mm |

Dimensions extérieures

| | |
|--------------------|---------------|
| Diamètre extérieur | 4 mm ... 8 mm |
|--------------------|---------------|

Boîtier

| | |
|---------------------|-------|
| Diamètre de boîtier | 19 mm |
|---------------------|-------|

Indications sur les matériaux

| | |
|----------|--|
| Matériau | TPE-U (Anneau de serrage, poids : 1,1 g) |
|----------|--|

1424677

<https://www.phoenixcontact.com/fr/produits/1424677>

| | |
|-------------------------------------|-----------------------------------|
| | PA 6 (Levier d'actionnement) |
| Classe d'inflammabilité selon UL 94 | V0 |
| Matériau du joint | NBR |
| Matériau de surface de prise | Zinc coulé sous pression, nickelé |
| Matériau de contact | CuSn |
| Matériau de surface du contact | Ni/Au |
| Matériau de porte-contacts | PA 6.6 |
| Matériau du raccordement vissé | Zinc moulé sous pression, nickelé |
| Normes / Spécifications | PA 6.6 |
| | PA 6 |

Caractéristiques de raccordement

Raccordement du conducteur

| | |
|---|---|
| Type de raccordement | Raccordement à ressort Push-Lock |
| Section raccordable | 0,14 mm ² ... 0,75 mm ² (sans embout) |
| | 0,14 mm ² ... 0,5 mm ² (avec embout) |
| Section raccordable AWG | 26 ... 18 (sans embout) |
| | 26 ... 20 (avec embout) |
| Longueur de gaine à dénuder de chaque fil | 7 mm |
| Couple de serrage | 0,4 Nm (Molette M12) |
| | 0,8 Nm (Isolant mâle avec manchon d'accouplement) |
| | 3 Nm (Erou de pression avec manchon d'accouplement) |

Brochage

| | |
|---|--------|
| Contact Couleur (désignation des signaux) Contact (en option) | 1 = YE |
| | 2 = GN |
| | 3 = GY |
| | 4 = PK |
| | 5 = BN |

Propriétés électriques

| | |
|-------------------------------------|--|
| Tension de tenue aux chocs assignée | 1,5 kV |
| Résistance de contact | ≤ 5 mΩ |
| Résistance d'isolement | ≥ 100 MΩ |
| Tension nominale U _N | 48 V AC |
| | 60 V DC |
| Intensité nominale I _N | 4 A (2 A en cas d'utilisation de conducteurs de 0,14 mm ²) |
| Taux de transmission | 500 kbit/s |

Propriétés mécaniques

Caractéristiques mécaniques

| | |
|--------------------|-------|
| Cycles d'enfichage | ≥ 100 |
|--------------------|-------|

Connecteur

1424677

<https://www.phoenixcontact.com/fr/produits/1424677>

Raccordement 1

| | |
|-----------------------|--------------------|
| Type tête | connecteur femelle |
| Sortie de câble tête | coudé |
| Type de filetage tête | M12 |
| Détrompage | B |

Câble/conducteur

| | |
|-------------------------------------|----------------------|
| Type de signal/catégorie | INTERBUS, 500 kbit/s |
| Longueur à dénuder des fils uniques | 7 mm |

Conditions environnementales et de durée de vie

Conditions ambiantes

| | |
|---|--|
| Indice de protection | IP65 |
| | IP67 |
| Température ambiante (fonctionnement) (Connecteur mâle/femelle) | -40 °C ... 85 °C (connecteur mâle / femelle) |

Normes et spécifications

Essai

| | |
|---------------------|--|
| Normes/précriptions | PA 6.6: Sécurité incendie dans les véhicules ferroviaires - Ensembles d'exigences R22, R23, R24, R25 et R26 et DIN EN 45545-2 (Niveau de risque HL1 - HL3) |
| | PA 6: Sécurité incendie dans les véhicules ferroviaires - Ensembles d'exigences R22, R23 et R24 et DIN EN 45545-2 (Niveau de risque HL1 - HL3) |

M12

| | |
|-------------------------|-----------------|
| Désignation de la norme | Connecteur M12 |
| Normes/précriptions | CEI 61076-2-101 |
| Désignation de la norme | Choc, vibration |
| Normes/précriptions | EN 50155:2001 |

SACC-M12FRB-5PL SH IB - Connecteur de données

1424677

<https://www.phoenixcontact.com/fr/produits/1424677>

Dessins

Dessin coté



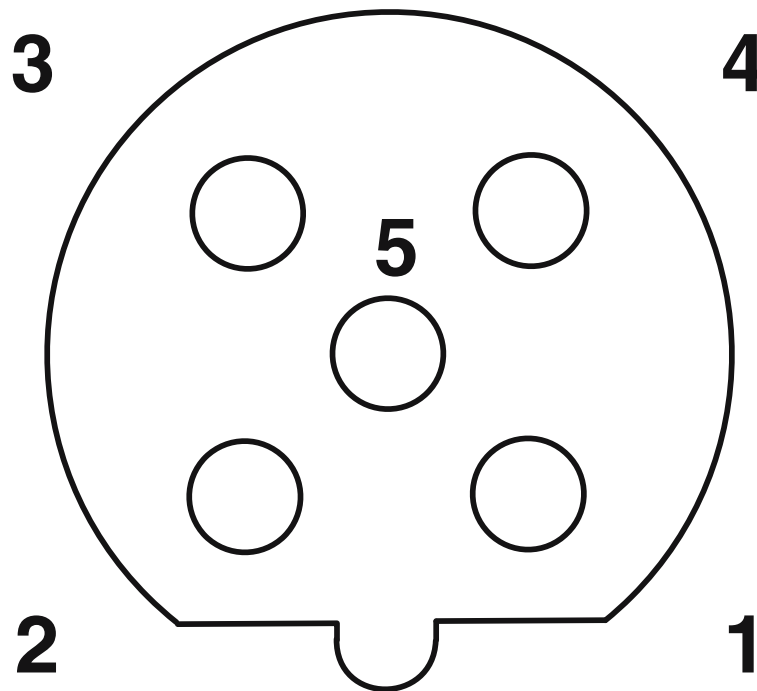
Connecteur femelle M12-SPEEDCONNEC coudé, blindé

Dessin du fonctionnement



Glisser les écrous de pression et les capots passe-câble sur le câble, dénuder ce dernier, raccourcir le blindage, dénuder les fils, raccorder ces derniers, les torsader légèrement ensemble en cas de capot passe-câble droit, coller le film de blindage autour du blindage raccourci, coller un autre film de blindage autour du paquet de fils en cas de diamètre extérieur de câble $< 6 \text{ mm}$, visser le capot passe-câble avec l'isolant mâle, visser fermement l'écrou de pression.

Dessin schématique



Nombre de pôles connecteur femelle M12, 5 pôles, détrompage B, vue côté femelle

1424677

<https://www.phoenixcontact.com/fr/produits/1424677>

Homologations

 To download certificates, visit the product detail page: <https://www.phoenixcontact.com/fr/produits/1424677>

|  UL Listed Identifiant de l'homologation: E221474 | | | | |
|--|------------------------|--------------------------|-------------|-----------------------|
| | Tension nominale U_N | Intensité nominale I_N | Section AWG | Section mm^2 |
| keine | | | | |
| | 60 V | 4 A | 26 - 18 | 26 - 18 |

|  cUL Listed Identifiant de l'homologation: E221474 | | | | |
|---|------------------------|--------------------------|-------------|-----------------------|
| | Tension nominale U_N | Intensité nominale I_N | Section AWG | Section mm^2 |
| keine | | | | |
| | 60 V | 4 A | 26 - 18 | - |

1424677

<https://www.phoenixcontact.com/fr/produits/1424677>

Classifications

ECLASS

| | |
|-------------|----------|
| ECLASS-13.0 | 27440116 |
| ECLASS-15.0 | 27440116 |

ETIM

| | |
|-----------|----------|
| ETIM 10.0 | EC002635 |
|-----------|----------|

UNSPSC

| | |
|-------------|----------|
| UNSPSC 21.0 | 39121400 |
|-------------|----------|

1424677

<https://www.phoenixcontact.com/fr/produits/1424677>

Conformité environnementale

EU RoHS

Conforme aux exigences de la directive RoHS

Oui, Aucun exception

China RoHS

Environment friendly use period (EFUP)

EFUP-E

Aucune substance dangereuse au-dessus des valeurs limites

EU REACH SVHC

Indication de substance soumise à autorisation REACH (n° CAS)

Aucun substance na un taux pondéral supérieur à 0,1 %

Phoenix Contact 2026 © - Tous droits réservés

<https://www.phoenixcontact.com>

PHOENIX CONTACT SAS

52 Boulevard de Beaubourg Emerainville

77436 Marne La Vallée Cedex 2 France

+33 (0) 1 60 17 98 98

documentation@phoenixcontact.fr