

Bitte beachten Sie, dass die in diesem PDF-Dokument angezeigten Daten aus unserem Online-Katalog generiert wurden. Bitte finden Sie die vollständigen Daten in der Benutzer-Dokumentation. Es gelten unsere Allgemeinen Nutzungsbedingungen für Downloads.



CHARX connect standard, CCS Typ 2, DC-Ladeleitung, 200 A dauerhaft, 1000 V DC, mit Fahrzeug-Ladestecker und offenem Leitungsende, Kabel: 5 m, schwarz, gerade, mit Vierleiter-Messtechnik, mit analoger Temperatursensoren, mit austauschbarem Steckgesicht, mit austauschbaren DC-Leistungskontakten, mit angeschlossenem PP-Kontakt, PHOENIX CONTACT-Logo, IEC 62196-3, zum Laden mit Gleichstrom (DC) von Elektrofahrzeugen (EV), Schutzart IP55

Produktbeschreibung

DC-Ladeleitung mit Fahrzeug-Ladestecker und offenem Leitungsende zum schnellen Laden mit Gleichstrom (DC) von Elektrofahrzeugen (EV) mit CCS Typ 2 Fahrzeug-Ladedosen, zur Installation an Ladestationen für die Elektromobilität (EVSE)

Ihre Vorteile

- Breites Portfolio für alle DC-Ladeanwendungen im mittleren Leistungsbereich
- Besonders robustes und langlebiges Stecker-Design für hohe Verfügbarkeit
- Vorbereitung für Vierleiter-Messtechnik erlaubt einfache, eichrechtskonforme Abrechnung
- Hohe Sicherheit durch Zwei-Kammer-Dichtsystem zur Trennung von DC+ und DC-
- Schnelle und günstige Wartung dank wechselbarem Steckgesicht inklusive Leistungskontakte
- Entwickelt und produziert nach Automobilstandard IATF 16949 und ISO 9001

Kaufmännische Daten

Artikelnummer	1674650
Verpackungseinheit	1 Stück
Mindestbestellmenge	1 Stück
Verkaufsschlüssel	XA
Produktschlüssel	XWBMHE
GTIN	4067923225718
Gewicht pro Stück (inklusive Verpackung)	11.200 g
Gewicht pro Stück (exklusive Verpackung)	10.167 g
Zolltarifnummer	85444290
Ursprungsland	CN

Technische Daten

Artikeleigenschaften

Produkttyp	DC-Ladekabel
Produktfamilie	CHARX connect standard
Ausführung	DC-Ladeleitung mit Fahrzeug-Ladestecker und offenem Leitungsende
Ausstattung	mit Vierleiter-Messtechnik mit analoger Temperatursensorik mit austauschbarem Steckgesichtrahmen mit austauschbaren DC-Leistungskontakten mit angeschlossenem PP-Kontakt keine Flüssigkühlung
Ladestandard	CCS Typ 2
Lademodus	Mode 4
Aufgebrachtes Logo	PHOENIX CONTACT-Logo

Elektrische Eigenschaften

Temperaturüberwachung	2x Pt 1000
-----------------------	------------

Ladeleistung und -strom (DC-Laden)

Art des Ladestroms	DC
Ladestrom	200 A DC
Ladeleistung	200 kW
Bemessungsspannung	1000 V

Ladeleistung und -strom (DC-Laden im Boost Mode)

Art des Ladestroms	DC Boost Mode
--------------------	---------------

Pinbelegung (Leistungskontakte)

Hinweis zur Anschlussart	Crimpanschluss, nicht trennbar
Anzahl	3 (PE, DC+, DC-)
Bemessungsspannung	1000 V DC
Bemessungsstrom	200 A (bis 40 °C)

Pinbelegung (Signalkontakte)

Hinweis zur Anschlussart	Crimpanschluss, nicht trennbar
Art der Signalübertragung	Pulsweitenmodulation mit aufmodulierter Powerline-Kommunikation gemäß ISO/IEC 15118 / DIN SPEC 70121
Anzahl	2 (CP, PP)
Kodierung	1500 Ω (zwischen PE und PP) Signalkontakt PP an Leitung angeschlossen

Temperatursensorik (Pt 1000)

Sensortyp	Pt 1000
Normen/Bestimmungen	DIN EN 60751

CHARX ST2C-DC200-5,0MCS00P1 - DC-Ladekabel



1674650

<https://www.phoenixcontact.com/de/produkte/1674650>

Anbringungsstelle	2 Sensoren an den DC-Kontakten
Abschalttemperatur	90 °C

Maße

Fahrzeug-Ladestecker

Breite	72 mm
Höhe	181,1 mm
Tiefe	285,3 mm

Materialangaben

Farbe (Gehäuse)	schwarz (9005)
Farbe (Griffbereich)	schwarz (9005)
Farbe (Steckgesicht)	schwarz (9005)
Farbe (Kabel)	schwarz (9005)
Material (Fahrzeug-Ladestecker)	Kunststoff
Material (Leitung Außenmantel)	TPE-U
Material (Kontaktoberfläche)	Silber
Hinweis	Das farbliche Erscheinungsbild und der Glanzgrad des Ladekabels kann variieren.
Brennbarkeitsklasse nach UL 94	V0 (Steckgesicht)

Kabel / Leitung

Leitungslänge	5 m ±50 mm
Leitungsnormen/-bestimmungen	DIN EN 50620
Leitungszertifizierungen	VDE-Reg.
Leitungstyp	Klasse 6
Leitungsart	gerade
Leitungsaufbau	2 x 50 mm ² + 1 x 25 mm ² + 2 x 0,75 mm ² + 6 x 0,5 mm ²
Leitungsaußendurchmesser	30,00 mm ±0,5 mm
Abisolierlänge der Ummantelung	180 mm ±10 mm
Abisolierlänge	180 mm ±10 mm
Leitungs-Widerstand	0,000272 Ω/m
Biegeradius	300 mm ±1 mm (10 x D)

Mechanische Eigenschaften

Mechanische Daten

Steckzyklen	> 10000
Steckkraft	< 100 N
Ziehkraft	< 100 N

Umwelt- und Lebensdauerbedingungen

Umgebungsbedingungen

Schutzart (Fahrzeug-Ladestecker)	IP55 (gesteckt, die Schutzart im betriebsfertigen, gesteckten Zustand ist nur sichergestellt, wenn beide Steckelemente
----------------------------------	--

CHARX ST2C-DC200-5,0MCS00P1 - DC-Ladekabel



1674650

<https://www.phoenixcontact.com/de/produkte/1674650>

	Originalprodukte von Phoenix Contact oder entsprechend normgerechte Produkte sind)
Umgebungstemperatur (Betrieb)	-30 °C ... 40 °C max. 55 °C (Stromreduktion erforderlich, beachten Sie den Grenzwert der DC-Kontakttemperatur von 90 °C)
Umgebungstemperatur (Lagerung/Transport)	-40 °C ... 80 °C
Höhenlage	max. 5000 m (über dem Meeresspiegel)

Normen und Bestimmungen

Normen/Bestimmungen	IEC 62196-3
Hinweis	AFIR - EU 2025/656 konform

CHARX ST2C-DC200-5,0MCS00P1 - DC-Ladekabel

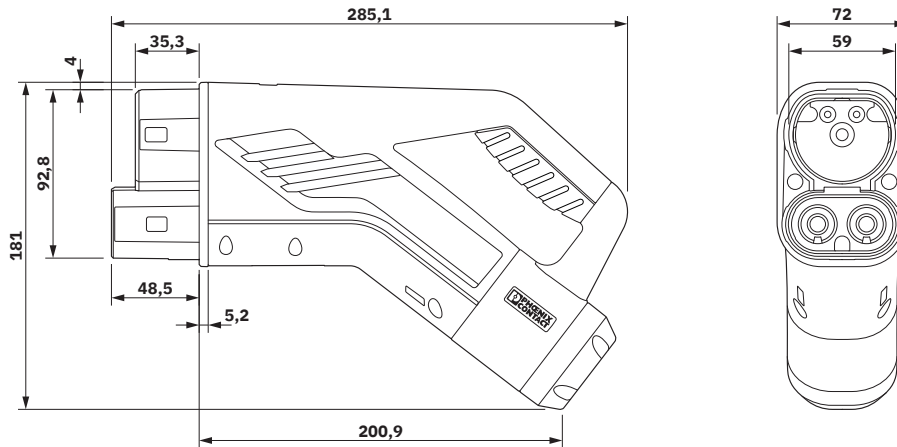


1674650

<https://www.phoenixcontact.com/de/produkte/1674650>

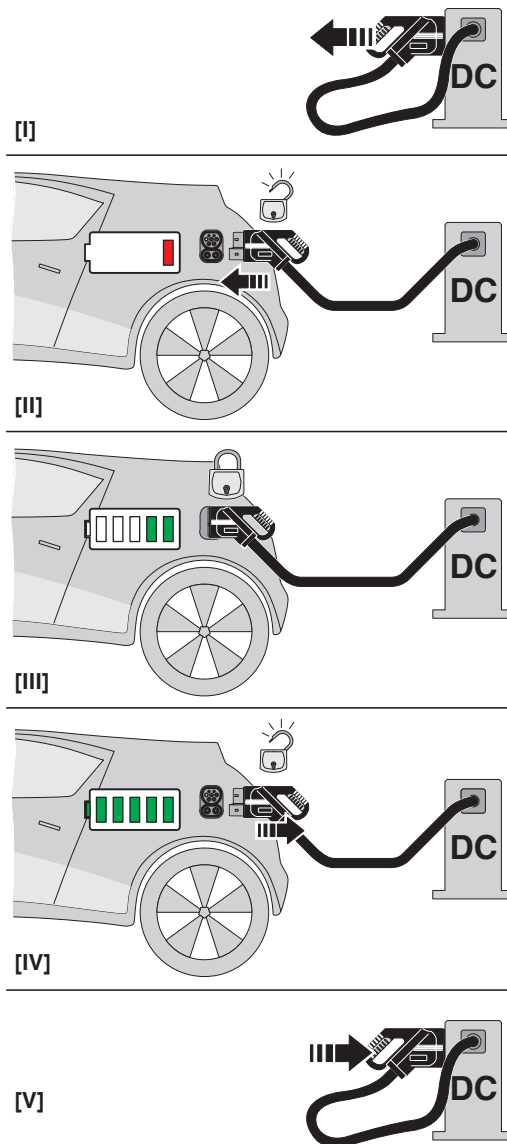
Zeichnungen

Maßzeichnung



Maßzeichnung

Schemazeichnung



Bedienungsanweisung

Schemazeichnung



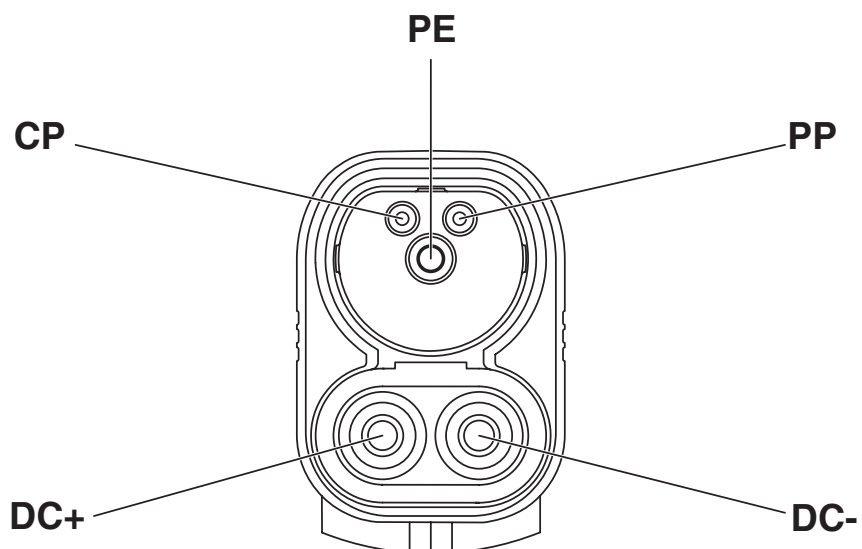
Prinzip des Combined Charging Systems (CCS) - normkonformes Ladestecksystem für Elektrofahrzeuge, das sowohl konventionelles Laden mit Wechselstrom (AC) als auch schnelles Gleichstromladen (DC) unterstützt. Beide Fahrzeug-Ladestecker passen in die CCS-Fahrzeug-Ladedose.

CHARX ST2C-DC200-5,0MCS00P1 - DC-Ladekabel

1674650

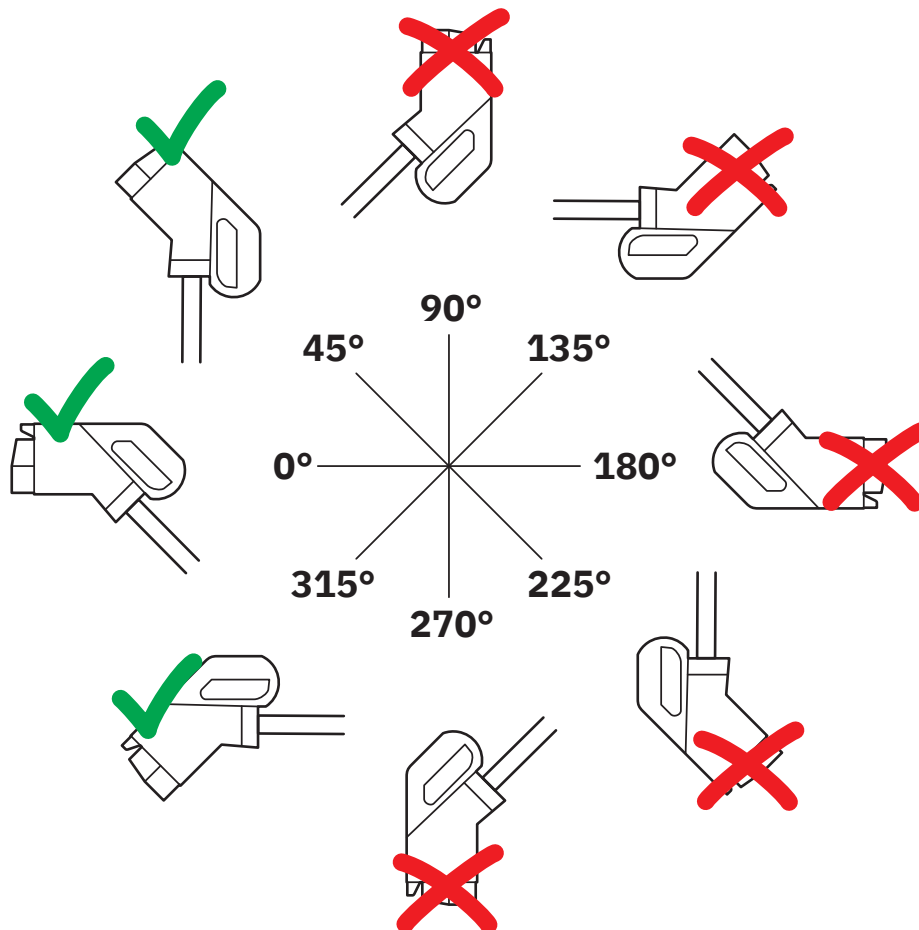
<https://www.phoenixcontact.com/de/produkte/1674650>

Schemazeichnung



Pinbelegung Fahrzeug-Ladestecker

Schemazeichnung



Bauen Sie die Parkposition nur so in die Ladestation ein, dass der Endverbraucher den Fahrzeug-Ladestecker nicht auf dem Kopf hängend (90° bis 270°) anbringen kann. Eine nach oben (45°) bzw. nach unten gedrehte Position (315°) in einer Parkposition ist jedoch möglich.

1674650

<https://www.phoenixcontact.com/de/produkte/1674650>

Klassifikationen

ECLASS

ECLASS-13.0	27144705
ECLASS-15.0	27144705

ETIM

ETIM 10.0	EC002897
-----------	----------

UNSPSC

UNSPSC 21.0	39121500
-------------	----------

1674650

<https://www.phoenixcontact.com/de/produkte/1674650>

Environmental product compliance

China RoHS

Environment friendly use period (EFUP)	EFUP-50
	Eine artikelbezogene China RoHS Deklarationstabelle finden Sie im Downloadbereich zum jeweiligen Artikel unter „Herstellereklärung“. Für alle Artikel mit EFUP-E wird keine China RoHS Deklarationstabelle ausgestellt und benötigt.

EU REACH SVHC

Hinweis auf REACH-Kandidatenstoff (CAS-Nr.)	Kein Stoff mit einem Massenanteil von mehr als 0,1 %
---	--

Phoenix Contact 2026 © - Alle Rechte vorbehalten

<https://www.phoenixcontact.com>

PHOENIX CONTACT Deutschland GmbH

Flachmarktstraße 8

D-32825 Blomberg

+49 52 35/3-1 20 00

info@phoenixcontact.de