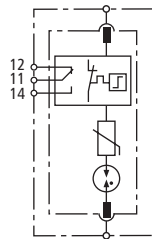
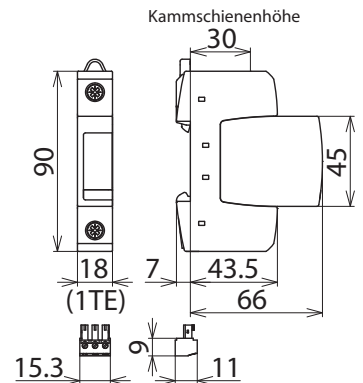


## DG S 75 VA FM (952 085)

- Universell einsetzbarer Überspannungs-Ableiter, bestehend aus Basiselement und gestecktem Schutzmodul
- Leckstromfreie Varistor-Funkenstrecken-Reihenschaltung im steckbaren Schutzmodul
- Hohe Gerätesicherheit durch Ableiterüberwachung "Thermo-Dynamik-Control"



Prinzipschaltbild DG S 75 VA FM



Maßbild DG S 75 VA FM

Modularer, einpoliger Überspannungs-Ableiter mit Varistor-Funkenstrecken-Reihenschaltung im steckbaren Schutzmodul; mit potentialfreiem Fernmeldekontakt.

Typ	DG S 75 VA FM
Art.-Nr.	952 085
SPD nach EN 61643-11 / ... IEC 61643-11	Typ 2 / Class II
Energetisch koordinierte Schutzwirkung zum Endgerät ( $\leq 10$ m)	Typ 2 + Typ 3
Nennspannung AC ( $U_N$ )	60 V (50 / 60 Hz)
Höchste Dauerspannung AC ( $U_C$ )	75 V (50 / 60 Hz)
Höchste Dauerspannung DC ( $U_C$ )	100 V
Nennableitstoßstrom (8/20 $\mu$ s) ( $I_n$ )	10 kA
Max. Ableitstoßstrom (8/20 $\mu$ s) ( $I_{max}$ )	20 kA
Schutzpegel ( $U_p$ )	$\leq 1,1$ kV
Ansprechzeit ( $t_A$ )	$\leq 100$ ns
Max. netzseitiger Überstromschutz	100 A gG
Kurzschlussfestigkeit bei max. netzseitigem Überstromschutz ( $I_{SCCR}$ )	25 kA <sub>eff</sub>
TOV-Spannung ( $U_T$ ) - Charakteristik	115 V / 120 min. - Festigkeit
Betriebstemperaturbereich ( $T_U$ )	-40 °C ... +80 °C
Funktions- / Defektanzeige	grün / rot
Anzahl der Ports	1
Anschlussquerschnitt (min.)	1,5 mm <sup>2</sup> ein- / feindrätig
Anschlussquerschnitt (max.)	35 mm <sup>2</sup> mehrdrätig / 25 mm <sup>2</sup> feindrätig
Montage auf	35 mm Hutschiene nach EN 60715
Gehäusewerkstoff	Thermoplast, Farbe rot, UL 94 V-0
Einbauort	Innenraum
Schutzart	IP 20
Einbaumaße	1 TE, DIN 43880
FM-Kontakte / Kontaktform	Wechsler
Schaltleistung AC	250 V / 0,5 A
Schaltleistung DC	250 V / 0,1 A; 125 V / 0,2 A; 75 V / 0,5 A
Anschlussquerschnitt für FM-Klemmen	max. 1,5 mm <sup>2</sup> ein- / feindrätig

### Stammdaten

Nettogewicht	111.400 g/st
Zolltarifnummer (Komb. Nomenklatur EU)	85363030
GTIN (EAN)	4013364127302
VPE	1 ST

Änderungen in Form und Technik, bei Maßen, Gewichten und Werkstoffen behalten wir uns im Sinne des Fortschrittes der Technik vor. Die Abbildungen sind unverbindlich.