

SACB-C-H180- 4/3-M8 HD - Anschlusshaube



1197637

<https://www.phoenixcontact.com/de/produkte/1197637>

Bitte beachten Sie, dass die in diesem PDF-Dokument angezeigten Daten aus unserem Online-Katalog generiert wurden. Bitte finden Sie die vollständigen Daten in der Benutzer-Dokumentation. Es gelten unsere Allgemeinen Nutzungsbedingungen für Downloads.



Anschlusshaube, Anwendung: Standard, Anschlussart: M8-Buchse Metall, Anzahl der Steckplätze: 4, Polzahl: 3, Steckplatzbelegung: einfach, Statusanzeige: nein, Universal; Stammleitungsanschluss: Steckbarer Schraubanschluss 180°, Schirmung: nein

Ihre Vorteile

- Flexible, dezentrale Bündelung von Signalen in einer Stammleitung

Kaufmännische Daten

Artikelnummer	1197637
Verpackungseinheit	1 Stück
Mindestbestellmenge	1 Stück
Verkaufsschlüssel	AI
Produktschlüssel	AF3BCG
GTIN	4063151258221
Gewicht pro Stück (inklusive Verpackung)	73 g
Gewicht pro Stück (exklusive Verpackung)	73 g
Zolltarifnummer	85444290
Ursprungsland	DE

Technische Daten

Hinweise

Hinweis zur Dokumentation	Für Details der verwendeten Leiterplattenstecker siehe technische Daten des Artikels MC 1,5/10-STF-3,5 - 1847204
Montagehinweis	ACHTUNG: Beachten Sie beim Verlegen von Leitungen die zulässigen Biegeradien, da durch zu große Biegekräfte die Schutzart gefährdet wird. Fangen Sie vor dem Steckverbinder mechanische Lasten ab, z. B. durch Kabelbinder.

Artikeleigenschaften

Produkttyp	Anschlusshaube
Anwendung	Standard
Polzahl	3
Anzahl der Steckplätze	4

Elektrische Eigenschaften

Betriebsspannung maximal U_{max}	30 V DC
Nennspannung U_N	24 V DC
Bemessungsstrom gesamt	8 A
Strombelastbarkeit je Pfad max.	2 A
Strombelastbarkeit je Steckplatz	2 A

Anschlussdaten

Leiteranschluss

Anschlussart Sensor/Aktor	M8-Buchse
Anschlussart	Steckbarer Schraubanschluss
Anschlussquerschnitt Signalleitung flexibel	0,14 mm ² ... 1,5 mm ²
Anschlussquerschnitt Spannungsversorgung flexibel	0,14 mm ² ... 1,5 mm ²
Anschlussquerschnitt AWG Signalleitung flexibel	26 ... 16
Anschlussquerschnitt AWG Spannungsversorgung flexibel	26 ... 16
Abisolierlänge Signalleitung	7 mm
Abisolierlänge der Ummantelung	70 mm (Stammleitung)
Anzugdrehmoment-Deckelschraube	1 Nm

Anschlussbelegung

Steckplatz/Pol = Aderfarbe oder Anschluss	1 / 4 (A) = 1 / 4
	2 / 4 (A) = 2 / 4
	3 / 4 (A) = 3 / 4
	4 / 4 (A) = 4 / 4
	1-4 / 1 (+ 24 V) = U_N
	1-4 / 3 (0 V) = 0 V

Signalisierung

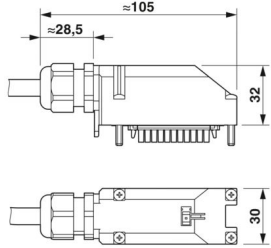
SACB-C-H180- 4/3-M8 HD - Anschlusshaube

1197637

<https://www.phoenixcontact.com/de/produkte/1197637>

Statusanzeige vorhanden	nein
-------------------------	------

Maße

Maßzeichnung	
Schlüsselweite Überwurfmutter	24 mm
Schlüsselweite Kontermutter	24 mm

Materialangaben

Material Gehäuse	PBT
Material Kabelverschraubung	PA 6 (Kabelverschraubung)
Material Dichtung	CR/NBR
Material Kontakt Stammkabelseite	Cu-Legierung
Material Kontaktträger Stammkabelseite	PA
Material Kontaktoberfläche Stammkabelseite	verzinkt

Kabel / Leitung

Leitungsaußendurchmesser	6 mm ... 12 mm
Anschlussart	Steckbarer Schraubanschluss

Umwelt- und Lebensdauerbedingungen

Umgebungsbedingungen

Schutzart	IP67
Umgebungstemperatur (Betrieb)	-25 °C ... 80 °C

SACB-C-H180- 4/3-M8 HD - Anschlusshaube

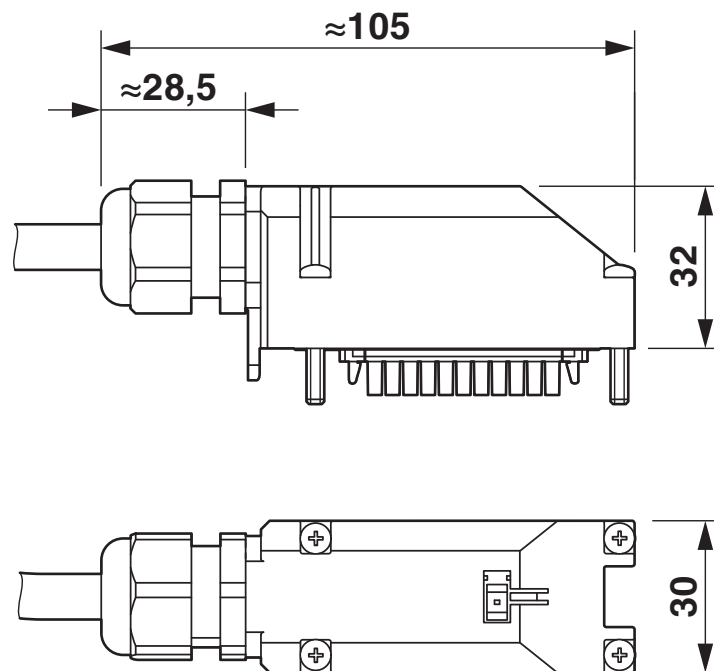
1197637

<https://www.phoenixcontact.com/de/produkte/1197637>



Zeichnungen

Maßzeichnung

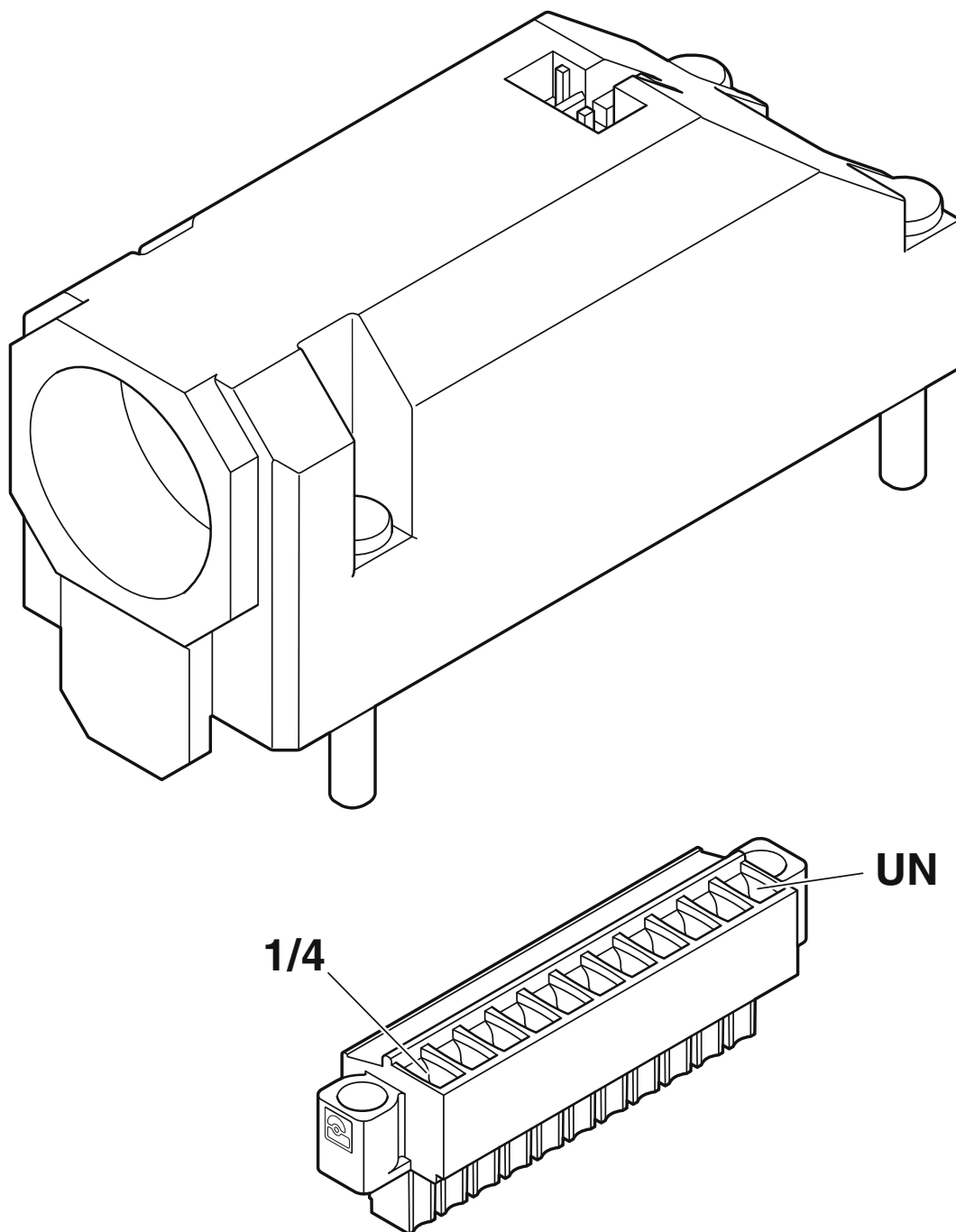


SACB-C-H180- 4/3-M8 HD - Anschlusshaube

1197637

<https://www.phoenixcontact.com/de/produkte/1197637>

Schemazeichnung



Positionierung der Leiterplattensteckverbinder - der Anschluss UN befindet sich an dem der Kabelverschraubung gegenüberliegenden Ende der Anschlusshaube

SACB-C-H180- 4/3-M8 HD - Anschlusshaube



1197637

<https://www.phoenixcontact.com/de/produkte/1197637>

Zulassungen

☞ Zum Herunterladen von Zertifikaten, besuchen Sie die Produktdetailseite: <https://www.phoenixcontact.com/de/produkte/1197637>

 UL Recognized Zulassungs-ID: FILE E 118976				
	Nennspannung U_N	Nennstrom I_N	Querschnitt AWG	Querschnitt mm^2
keine				
	24 V	-	-	-

 cUL Recognized Zulassungs-ID: FILE E 118976				
	Nennspannung U_N	Nennstrom I_N	Querschnitt AWG	Querschnitt mm^2
keine				
	24 V	-	-	-

SACB-C-H180- 4/3-M8 HD - Anschlusshaube



1197637

<https://www.phoenixcontact.com/de/produkte/1197637>

Klassifikationen

ECLASS

ECLASS-13.0	27440111
ECLASS-15.0	27440111

ETIM

ETIM 10.0	EC003558
-----------	----------

UNSPSC

UNSPSC 21.0	31251500
-------------	----------

SACB-C-H180- 4/3-M8 HD - Anschlusshaube



1197637

<https://www.phoenixcontact.com/de/produkte/1197637>

Environmental product compliance

EU RoHS

Erfüllt die Anforderungen nach RoHS-Richtlinie	Ja, Keine Ausnahmeregelungen
--	------------------------------

China RoHS

Environment friendly use period (EFUP)	EFUP-E
	Keine Gefahrstoffe über den Grenzwerten

EU REACH SVHC

Hinweis auf REACH-Kandidatenstoff (CAS-Nr.)	Kein Stoff mit einem Massenanteil von mehr als 0,1 %
---	--

Phoenix Contact 2026 © - Alle Rechte vorbehalten
<https://www.phoenixcontact.com>

PHOENIX CONTACT Deutschland GmbH
Flachmarktstraße 8
D-32825 Blomberg
+49 52 35/3-1 20 00
info@phoenixcontact.de