

XALD225

Pulsantiera completa, Harmony XALD,
funzione di avvio/arresto, 1 pulsante verde
filoghiera/1 pulsante rosso sporgente, 22 mm,
1NO + 1NC



Presentazione

Gamma prodotto	Harmony XALD
Tipo prodotto	Stazione di controllo completa
Nome dispositivo	XALD
Applicazione prodotto	Per unità di comando e segnalazione XB5 Ø 22 mm
Applicazione pulsantiere	Funzione marcia-arresto
Colore base della cassetta	Grigio chiaro (RAL 7035)
Colore coperchio	Grigio scuro (RAL 7016)
Materiale	Policarbonato
Tipo operatore	Pulsanti 1 filoghiera - 1 sporgente
Descrizione operatori	Verde 'START' 1 NO - rosso 'STOP' 1 NC
Composizione stazione di controllo	1 pulsante filoghiera, verde 1 NO START contrassegni 1 pulsante sporgente, rosso 1 NC STOP contrassegni
Posizione marcatura	Marcatura sul pulsante
Funzionamento dei contatti	Ad apertura lenta

Caratteristiche tecniche

Ingresso cavo	2 ingressi sfondabili per pressacavo, capacità di serraggio: 14 mm 2 ingressi sfondabili per pressacavo Pg 13 e ISO M20, capacità di serraggio: 12 mm
Peso prodotto	0,234 kg
Resistenza al lavaggio ad alta pressione	7000000 Pa a 55 °C, distanza: 0,1 m
Colore marcatura	Marcatura nera Con marcatura quando verde, capsula rosso o nero
Apertura positiva	Con conforme a EN/IEC 60947-5-1 appendice K
Corsa di funzionamento	1,5 Mm (NC con modifica dello stato elettrico) 2,6 Mm (NO con modifica dello stato elettrico) 4,3 mm (corsa totale)
Forza di funzionamento	3,5 N NC con modifica dello stato elettrico 3,8 N NO con modifica dello stato elettrico
Durata meccanica	10000000 cicli
Connessioni - morsetti	Morsetti di fissaggio a vite, <= 2 x 1,5 mm ² con estremità cavo conforme a EN/IEC 60947-1 Morsetti di fissaggio a vite, > = 1 x 0,22 mm ² senza estremità cavo conforme a EN/IEC 60947-1
Coppia di serraggio	0,8...1,2 Nm conforme a EN/IEC 60947-1
Forma della testa (vite)	Testa a croce compatibile con Philips no 1 cacciavite Testa a croce compatibile con pozidriv No 1 cacciavite Scanalato compatibile con piatto Ø 4 mm cacciavite Scanalato compatibile con piatto Ø 5,5 mm cacciavite
Materiale contatti	Lega d'argento (Ag/Ni)
Protezione contro i cortocircuiti	10 A fusibile cartuccia tipo gG conforme a CEI EN 60947-5-1
Corrente termica convenzionale in aria [I _{th}]	10 A conforme a CEI EN 60947-5-1
Tensione nominale di isolamento [U _i]	600 V (grado di inquinamento 3) conforme a EN/IEC 60947-1
Tensione nominale di tenuta agli impulsi [U _{imp}]	6 kV conforme a EN/IEC 60947-1

Corrente nominale di impiego [Ie]	6 A a 120 V, AC-15, A600 conforme a CEI EN 60947-5-1 3 A a 240 V, AC-15, A600 conforme a CEI EN 60947-5-1 1,2 A a 600 V, AC-15, A600 conforme a CEI EN 60947-5-1 0,55 A a 125 V, DC-13, Q600 conforme a CEI EN 60947-5-1 0,27 A a 250 V, DC-13, Q600 conforme a CEI EN 60947-5-1 0,1 A a 600 V, DC-13, Q600 conforme a CEI EN 60947-5-1
Durata elettrica	1000000 Cicli, AC-15, 2 A a 230 V, intervallo di funzionamento <3600 cicli/h, fattore di carico: 0,5 conforme a EN/IEC 60947-5-1 appendice C 1000000 Cicli, AC-15, 3 A a 120 V, intervallo di funzionamento <3600 cicli/h, fattore di carico: 0,5 conforme a EN/IEC 60947-5-1 appendice C 1000000 Cicli, AC-15, 4 A a 24 V, intervallo di funzionamento <3600 cicli/h, fattore di carico: 0,5 conforme a EN/IEC 60947-5-1 appendice C 1000000 Cicli, DC-13, 0,2 A a 110 V, intervallo di funzionamento <3600 cicli/h, fattore di carico: 0,5 conforme a EN/IEC 60947-5-1 appendice C 1000000 cicli, DC-13, 0,5 A a 24 V, intervallo di funzionamento <3600 cicli/h, fattore di carico: 0,5 conforme a EN/IEC 60947-5-1 appendice C
Affidabilità elettrica	$\Lambda < 10\exp(-6)$ a 5 V, 1 mA conforme a EN/IEC 60947-5-4 $\Lambda < 10\exp(-8)$ a 17 V, 5 mA conforme a EN/IEC 60947-5-4

Ambiente

Trattamento di protezione	TH
Temperatura di stoccaggio	-40...70 °C
Temperatura ambiente	-40...70 °C
Categoria di sovratensione	Classe II conforme a IEC 60536
Grado di protezione IP	IP66 conforme a CEI 60529 IP67 IP69 IP69K
Grado di protezione NEMA	NEMA 13 NEMA 4X
Grado di protezione IK	IK03 conforming to EN 50102
Norme di riferimento	EN/IEC 60947-5-4 CSA C22.2 No 14 CEI EN 60947-5-1 JIS C8201-5-1 EN/IEC 60947-1 UL 508 EN/IEC 60947-5-5 JIS C8201-1
Resistenza alle vibrazioni	5 gn (F= 12...500 Hz) conforme a IEC 60068-2-6
Tenuta agli urti	30 gn (durata = 18 ms) per accelerazione a mezza onda sinusoidale conforme a IEC 60068-2-27 50 gn (durata = 11 ms) per accelerazione a mezza onda sinusoidale conforme a IEC 60068-2-27

Confezionamenti

Unità di misura confezione 1	PCE
Numero di unità per confezione 1	1
Confezione 1: altezza	7,0 cm
Confezione 1: larghezza	9,7 cm
Confezione 1: profondità	11,0 cm
Confezione 1: peso	230,0 g
Unità di misura confezione 2	S03
Numero di unità per confezione 2	25
Confezione 2: altezza	30,0 cm
Confezione 2: larghezza	30,0 cm
Confezione 2: profondità	40,0 cm
Confezione 2: peso	6,363 kg

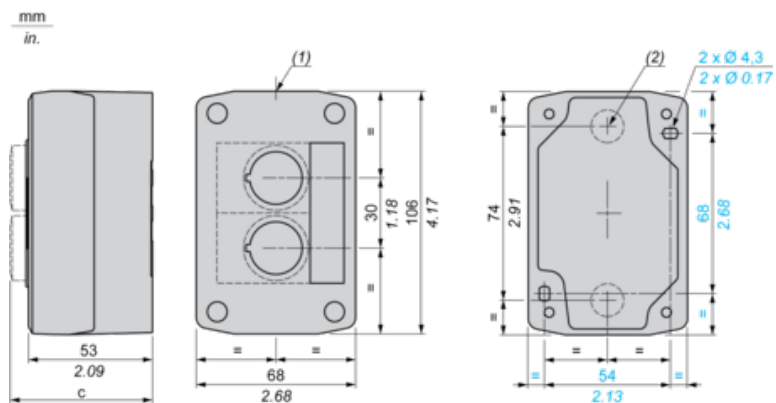
Sostenibilità dell'offerta

Stato offerta sostenibile	Prodotto Green Premium
Regolamento REACH	Dichiarazione REACH
REACH senza SVHC	Sì
Direttiva RoHS UE	Conformità proattiva (prodotto al di fuori dell'ambito legale di RoHS Unione europea) EU RoHS Dichiarazione
Privo di metalli pesanti tossici	Sì
Senza mercurio	Sì
Regolamento RoHS della Cina	Dichiarazione RoHS Della Cina
Informazioni esenzioni RoHS	Sì
Informazioni ambientali	Profilo Ambientale Del Prodotto
Profilo di circolarità	Informazioni Sulla Fine Della Vita
WEEE	Nei mercati dell'Unione Europea il prodotto deve essere smaltito in base a un metodo differenziato specifico e non tra i normali rifiuti.

Garanzia contrattuale

Garanzia	18 months
----------	-----------

Dimensioni



(1) 2 knock-out per pressacavo Pg 13,5, capacità massima 12 mm/0,47 pollici

(2) Knock-out per ingresso cavo, capacità massima 14 mm/0,55 pollici

Stazione di controllo con:	c in mm	c in pollici
Pulsante Flash	62	2,44
Luce pilota	64	2,52
Pulsante illuminato	65,5	2,58
Pulsante proiezione	66	2,60
Selettore	80	3,15
Pulsante a fungo	91,5	3,58
Pulsante per l'arresto di emergenza a fungo con tasto	115	4,53
Commutatore a chiave	105,5	4,15