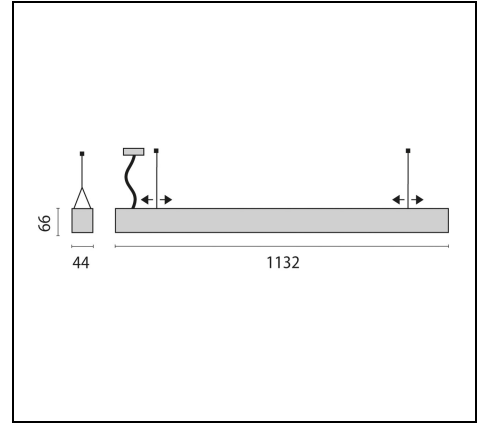
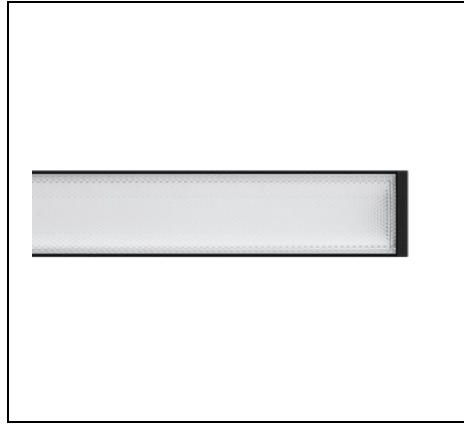


SL764+ PL MP

Artikelnummer 3115836



Beschreibung

LED-Pendelleuchte für den Innenbereich, bestehend aus:

- Gehäuse aus Aluminium-Strangpressprofil, Kopfstücke aus Aluminiumdruckguss, pulverbeschichtet
- Mikroprismenabdeckung für effiziente Lichtstreuung, Blendungsminimierung und eine hohe Gleichmäßigkeit (MP)
- Geradliniges schlichtes Design mit bündigen Endkappen
- Perfekte Optik durch hochwertig ausgeführte Profilverbindungen
- Lichtverteilung direkt / indirekt
- Leuchte vorbereitet für Durchgangsverdrahtung
- Einfache und komfortable Leuchtenmontage
- Lichteinsätze austauschbar
- Farbtoleranz nach MacAdam ≤ 3 SDCM
- Inkl. Stahlseilabhangung (1,5 m), transparenter Zuleitung und Deckenauslassdose
- Viele weitere Leuchtenausfuhungen und Lichtbandkonfigurationen moglich unter www.light-performer.com

Um die standige Aktualisierung unserer Produkte zu fordern, behalt sich PERFORMANCE in LIGHTING das Recht vor, anderungen ohne vorherige Ankundigung vorzunehmen. Daher wird immer empfohlen, die neueste Version zu lesen, die auf der Website www.performanceinlighting.com veroffentlicht ist. Gelieferte Lumenleistungen und Stromverbrauch, einschlielich Verluste, unterliegen einer Toleranz von ± 7 %. Wenn nicht anders angegeben, gelten die Werte fur eine Umgebungstemperatur von 25°C. Die Garantiebedingungen sind unter <https://www.performanceinlighting.com/gr/company/led-warranty>

Produktdaten

ETIM-Gruppe:	EG000027	ETIM-Klasse:	EC001743
--------------	----------	--------------	----------

Allgemeine Eigenschaften

Fassung:	LED	Leuchtmittel:	LED
LED-Nennlichtstrom [lm]:	5510	Leuchtenlichtstrom [lm]:	4460
Leistung [W]:	32 W	Lichtausbeute [lm/W]:	139
CRI:	90	Farbtemperatur [K]:	4000
Farbe / Veredelung:	BK-RAL9005 / Schwarz RAL9005 / Strukturiert	Schutzart IP:	IP40
Schlagfestigkeit / Schlagenergie:	IK05 0.7J xx3	Schutzklasse:	I
Optik:	S/C - Symmetrische gleichmässig direkt-indirekt	Abstrahlwinkel:	2 x 39°/41°
Nettogewicht [kg]:	5.685	Gesamte Länge [mm]:	1132
Gesamte Breite [mm]:	44	Gesamte Höhe [mm]:	66

Mechanische Eigenschaften

Bauform:	Rechteckig	Gehäusematerial:	Aluminium
Diffusormaterial:	Transparent plastic	Glühfadentest [°C]:	650 °C

Elektrische Eigenschaften

Spannungsart:	AC	Eingangsspannung [V AC]:	220/240
Eingangsfrequenz [Hz]:	220-240V 50/60Hz	Leistungsfaktor / COS Φ :	>0.9
Eingangsspannung [V DC]:	186/250	Einschaltstrom [A/ μ s]:	31 / 175
C10 1.5 mm ² :	23	C16 2.5 mm ² :	38
B10 1.5 mm ² :	14	B16 2.5 mm ² :	23

Installation

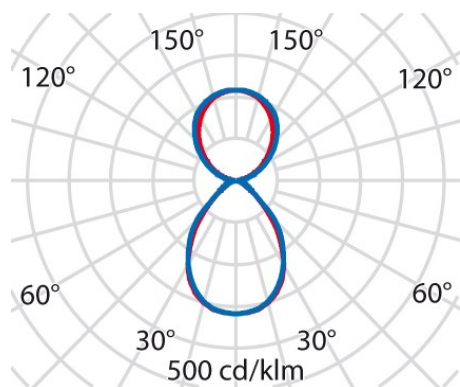
Anwendungsbereich:	Innenbeleuchtung	Montageart:	Lichtkanäle
Min. Umgebungstemperatur [°C]:	10	Max. Umgebungstemperatur [°C]:	40

Lichteigenschaften

MacAdam:	3	Lumen maintenance:	L80B10@50000h
Verteilung der Lichtemission:	Direct/Indirect	DFF - Unterer halbräumlicher Lichtstromanteil [%]:	50
UFF - Oberer halbräumlicher Lichtstromanteil [%]:	50	UGR max.:	17.0

Um die ständige Aktualisierung unserer Produkte zu fördern, behält sich PERFORMANCE IN LIGHTING das Recht vor, Änderungen ohne vorherige Ankündigung vorzunehmen. Daher wird immer empfohlen, die neueste Version zu lesen, die auf der Website www.performanceinlighting.com veröffentlicht ist. Gelieferte Lumenleistungen und Stromverbrauch, einschließlich Verluste, unterliegen einer Toleranz von +/-7 %. Wenn nicht anders angegeben, gelten die Werte für eine Umgebungstemperatur von 25°C. Die Garantiebedingungen sind unter <https://www.performanceinlighting.com/gr/company/led-warranty>

Photometrische Daten



Um die ständige Aktualisierung unserer Produkte zu fördern, behält sich PERFORMANCE IN LIGHTING das Recht vor, Änderungen ohne vorherige Ankündigung vorzunehmen. Daher wird immer empfohlen, die neueste Version zu lesen, die auf der Website www.performanceinlighting.com veröffentlicht ist. Gelieferte Lumenleistungen und Stromverbrauch, einschließlich Verluste, unterliegen einer Toleranz von +/-7 %. Wenn nicht anders angegeben, gelten die Werte für eine Umgebungstemperatur von 25°C. Die Garantiebedingungen sind unter <https://www.performanceinlighting.com/qr/company/led-warranty>