

# SAC-4P-M 8MR/3,0-PVC/M 8FR - Sensor-/Aktor-Kabel



1415583

<https://www.phoenixcontact.com/de/produkte/1415583>

Bitte beachten Sie, dass die in diesem PDF-Dokument angezeigten Daten aus unserem Online-Katalog generiert wurden. Bitte finden Sie die vollständigen Daten in der Benutzer-Dokumentation. Es gelten unsere Allgemeinen Nutzungsbedingungen für Downloads.



Sensor-/Aktor-Kabel, 4-polig, PVC, schwarz RAL 9005, Stecker gewinkelt M8, Kodierung: A, auf Buchse gewinkelt M8, Kodierung: A, Kabellänge: 3 m

## Ihre Vorteile

- Einfach und sicher: 100 % elektrisch geprüfte steckbare Komponenten

## Kaufmännische Daten

Artikelnummer	1415583
Verpackungseinheit	1 Stück
Mindestbestellmenge	1 Stück
Verkaufsschlüssel	AI
Produktschlüssel	AF1BCA
GTIN	4055626049533
Gewicht pro Stück (inklusive Verpackung)	87,3 g
Gewicht pro Stück (exklusive Verpackung)	87,3 g
Zolltarifnummer	85444290
Ursprungsland	DE

## Technische Daten

### Artikeleigenschaften

Produkttyp	Sensor-/Aktor-Kabel
Anwendung	Standard
Polzahl	4
Anzahl der Kabelabgänge	1
Geschirmt	nein
Kodierung	A

### Isolationseigenschaften

Überspannungskategorie	II
Verschmutzungsgrad	3

### Materialangaben

Brennbarkeitsklasse nach UL 94	HB
Material Dichtung	NBR
Material Griffkörper	TPU, schwer entflammbar, selbstverlöschend
Material Kontakt	CuSn
Material Kontaktoberfläche	Ni/Au
Material Kontaktträger	TPU GF
Material Verschraubung	Zinkdruckguss, vernickelt

### Elektrische Eigenschaften

Isolationswiderstand	$\geq 100 \text{ M}\Omega$
Nennspannung $U_N$	48 V AC
	60 V DC
Nennstrom $I_N$	4 A

### Mechanische Eigenschaften

#### Mechanische Daten

Steckzyklen	$\geq 100$
-------------	------------

### Signalisierung

Statusanzeige	nein
Statusanzeige vorhanden	nein

### Steckverbinder

#### Anschluss 1

Bauform	Stecker gewinkelt M8
Polzahl	4
Kodierungsart	A

#### Anschluss 2

1415583

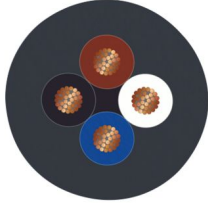
<https://www.phoenixcontact.com/de/produkte/1415583>

Bauform	Buchse gewinkelt M8
Polzahl	4
Kodierungsart	A

## Kabel / Leitung

Leitungslänge	3 m
---------------	-----

### PVC schwarz [PVC]

Maßzeichnung	
Leitungsgewicht	33 kg/km
UL AWM Style	2464 / 1729 (80 °C / 300 V)
Polzahl	4
Geschirmt	nein
Leitungstyp	PVC schwarz [PVC]
Leiteraufbau Signalleitung	14x 0,15 mm
AWG Signalleitung	24
Leitungsquerschnitt	4x 0,25 mm <sup>2</sup> (Signalleitung)
Aderdurchmesser inklusive Isolierung	1,17 mm ±0,05 mm
Leitungsaußendurchmesser	4,40 mm ±0,15 mm
Außenmantel, Material	PVC
Außenmantel, Farbe	schwarz RAL 9005
Material Leiter	blanke Cu-Litze
Material Aderisolation	PVC
Einzelader, Farbe	braun, weiß, blau, schwarz
Wandstärke Isolierung	≥ 0,23 mm (Aderisolierung) ≥ 0,76 mm (Außenmantel)
Gesamtverseilung	4 Adern längsverseilt
Leiterwiderstand max.	max. 79 Ω/km (bei 20 °C)
Isolationswiderstand	≥ 100 MΩ*km (bei 20 °C)
Nennspannung Kabel	≤ 300 V
Prüfspannung	≥ 3000 V
Mindestbiegeradius, fest verlegt	5 x D
Kleinster Biegeradius, fest verlegt	22 mm
Flammwidrigkeit	nach UL-Style 2464
Ölbeständigkeit	EN 60811-2-1
Umgebungstemperatur (Betrieb)	-25 °C ... 80 °C (Kabel, feste Verlegung) -10 °C ... 80 °C (Kabel, bewegliche Verlegung)

1415583

<https://www.phoenixcontact.com/de/produkte/1415583>

## Umwelt- und Lebensdauerbedingungen

### Umgebungsbedingungen

Schutzart	IP65
	IP67
	IP68
Umgebungstemperatur (Betrieb) (Stecker/Buchse)	-25 °C ... 90 °C (Stecker/Buchse)

### Normen und Bestimmungen

Normbezeichnung	M8-Steckverbinder
Normen/Bestimmungen	IEC 61076-2-104

Zeichnungen

Maßzeichnung



Stecker M8 x 1, gewinkelt

Maßzeichnung



Buchse M8 x 1, gewinkelt

Schemazeichnung



Polbild Stecker M8, 4-polig, Ansicht Stiftseite

Schemazeichnung



Polbild Buchse M8, 4-polig, Ansicht Buchsenseite

1415583

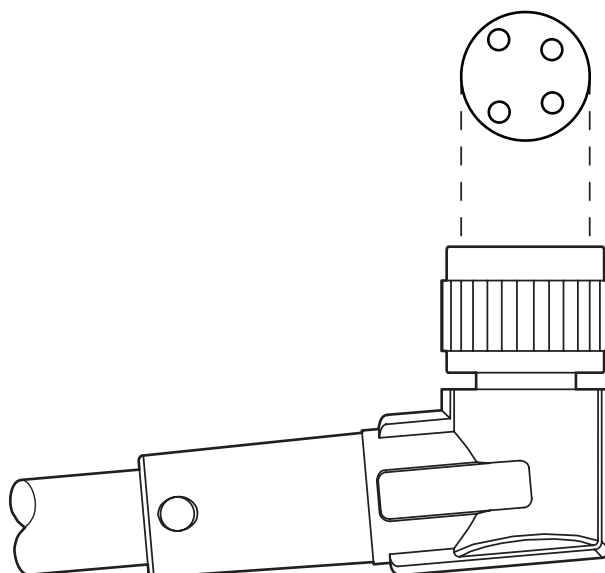
<https://www.phoenixcontact.com/de/produkte/1415583>

Schemazeichnung



Ausrichtung der Polbilder

Schemazeichnung



Ausrichtung der Polbilder

1415583

<https://www.phoenixcontact.com/de/produkte/1415583>

## Schaltplan



Kontaktbelegung der M8-Stecker/Buchse

# SAC-4P-M 8MR/3,0-PVC/M 8FR - Sensor-/Aktor-Kabel




1415583

<https://www.phoenixcontact.com/de/produkte/1415583>

## Zulassungen

☞ Zum Herunterladen von Zertifikaten, besuchen Sie die Produktdetailseite: <https://www.phoenixcontact.com/de/produkte/1415583>

 <b>UL Listed</b> Zulassungs-ID: FILE E 221474				
	Nennspannung $U_N$	Nennstrom $I_N$	Querschnitt AWG	Querschnitt $\text{mm}^2$
keine				
	30 V	4 A	-	-

 <b>cUL Listed</b> Zulassungs-ID: FILE E 221474				
	Nennspannung $U_N$	Nennstrom $I_N$	Querschnitt AWG	Querschnitt $\text{mm}^2$
keine				
	30 V	4 A	-	-

 <b>EAC-RoHS</b> Zulassungs-ID: RU D-DE.HB35.B.00387	
--	--

1415583

<https://www.phoenixcontact.com/de/produkte/1415583>

## Klassifikationen

### ECLASS

ECLASS-13.0	27060311
ECLASS-15.0	27060311

### ETIM

ETIM 10.0	EC001855
-----------	----------

### UNSPSC

UNSPSC 21.0	26121600
-------------	----------

1415583

<https://www.phoenixcontact.com/de/produkte/1415583>

## Environmental product compliance

### EU RoHS

Erfüllt die Anforderungen nach RoHS-Richtlinie	Ja, Keine Ausnahmeregelungen
--	------------------------------

### China RoHS

Environment friendly use period (EFUP)	EFUP-E
	Keine Gefahrstoffe über den Grenzwerten

### EU REACH SVHC

Hinweis auf REACH-Kandidatenstoff (CAS-Nr.)	Kein Stoff mit einem Massenanteil von mehr als 0,1 %
---	--

### EF3.1 Klimawandel

CO2e kg	0,832 kg CO2e
---------	---------------

Phoenix Contact 2026 © - Alle Rechte vorbehalten  
<https://www.phoenixcontact.com>

PHOENIX CONTACT Deutschland GmbH  
Flachmarktstraße 8  
D-32825 Blomberg  
+49 52 35/3-1 20 00  
[info@phoenixcontact.de](mailto:info@phoenixcontact.de)