

SACC-V-3CON-PG9/A-GVL 200/240 - Ventilstecker



1533301

<https://www.phoenixcontact.com/de/produkte/1533301>

Bitte beachten Sie, dass die in diesem PDF-Dokument angezeigten Daten aus unserem Online-Katalog generiert wurden. Bitte finden Sie die vollständigen Daten in der Benutzer-Dokumentation. Es gelten unsere Allgemeinen Nutzungsbedingungen für Downloads.



Ventilstecker, 3-polig, Ventilstecker A, Schraubanschluss, Kabelverschraubung Pg9, Leitungsaußendurchmesser 6 mm ... 8 mm

Kaufmännische Daten

Artikelnummer	1533301
Verpackungseinheit	1 Stück
Mindestbestellmenge	1 Stück
Verkaufsschlüssel	AI
Produktschlüssel	AF2DAA
GTIN	4046356025997
Gewicht pro Stück (inklusive Verpackung)	31,9 g
Gewicht pro Stück (exklusive Verpackung)	31,9 g
Zolltarifnummer	85366990
Ursprungsland	HU

Technische Daten

Hinweise

Montagehinweis	ACHTUNG: Beachten Sie beim Verlegen von Leitungen die zulässigen Biegeradien, da durch zu große Biegekräfte die Schutzart gefährdet wird. Fangen Sie vor dem Steckverbinder mechanische Lasten ab, z. B. durch Kabelbinder.
----------------	--

Artikeleigenschaften

Produkttyp	Ventilsteckverbinder
Polzahl	3
Anzahl der Kabelabgänge	1
Geschirmt	nein
Pg-Verschraubung	Pg9

Isolationseigenschaften

Überspannungskategorie	II
Verschmutzungsgrad	3

Materialangaben

Brennbarkeitsklasse nach UL 94	HB
Material Dichtung	NBR
Material Gehäuse Ventilstecker	PA 6
Material Kontakt	CuZn
Material Kontakteinsatz Ventilstecker	PA 6
Material Kontaktfläche	Ni

Maße

Außenmaß

Außendurchmesser	6 mm ... 8 mm
------------------	---------------

Elektrische Eigenschaften

Durchgangswiderstand	≤ 15 mΩ
Isolationswiderstand	> 100 MΩ
Nennspannung U_N	240 V AC
	240 V DC
Nennstrom I_N	2 A
Schutzbeschaltung	Überspannungsschutz; Varistor und Gleichrichter

Mechanische Eigenschaften

Mechanische Daten

Steckzyklen	50 (Ventilsteckverbinder)
-------------	---------------------------

Signalisierung

SACC-V-3CON-PG9/A-GVL 200/240 - Ventilstecker



1533301

<https://www.phoenixcontact.com/de/produkte/1533301>

Statusanzeige	1 LED
Statusanzeige vorhanden	ja

Anschlussdaten

Anschlussart	Schraubanschluss
Anschlussquerschnitt	0,34 mm ² ... 1,5 mm ²
Anschlussquerschnitt AWG	22 ... 16

Steckverbinder

Anschluss 1

Bauform Kopf	Ventilstecker
Gewindeart Kopf	A

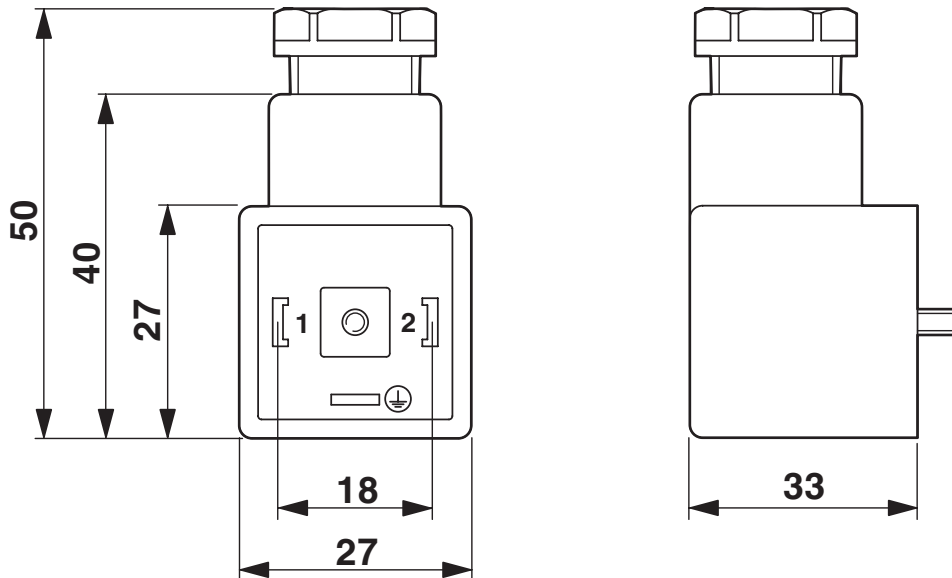
Umwelt- und Lebensdauerbedingungen

Umgebungsbedingungen

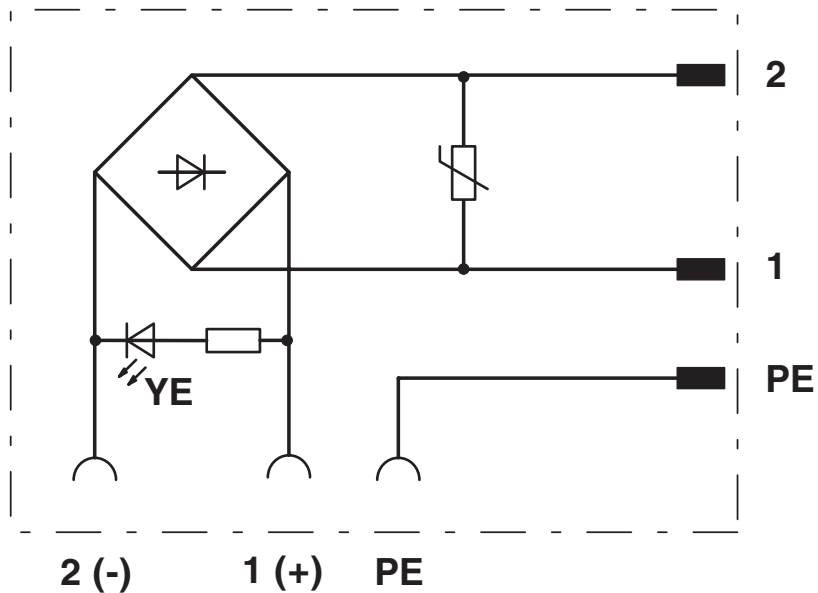
Schutzart	IP65
Umgebungstemperatur (Betrieb) (Stecker/Buchse)	-25 °C ... 85 °C (Ventilstecker)

Zeichnungen

Maßzeichnung



Schaltplan



1533301

<https://www.phoenixcontact.com/de/produkte/1533301>

Klassifikationen

ECLASS

ECLASS-13.0	27440105
ECLASS-15.0	27440105

ETIM

ETIM 10.0	EC003623
-----------	----------

UNSPSC

UNSPSC 21.0	31251500
-------------	----------

1533301

<https://www.phoenixcontact.com/de/produkte/1533301>

Environmental product compliance

EU RoHS

Erfüllt die Anforderungen nach RoHS-Richtlinie	Ja
Ausnahmeregelungen soweit bekannt	6(c)

China RoHS

Environment friendly use period (EFUP)	EFUP-50
	Eine artikelbezogene China RoHS Deklarationstabelle finden Sie im Downloadbereich zum jeweiligen Artikel unter „Herstellereklärung“. Für alle Artikel mit EFUP-E wird keine China RoHS Deklarationstabelle ausgestellt und benötigt.

EU REACH SVHC

Hinweis auf REACH-Kandidatenstoff (CAS-Nr.)	Lead(CAS-Nr.: 7439-92-1)
SCIP	0b2fa4d9-51ec-4ea1-95e4-68ea4c7e5d20

Phoenix Contact 2026 © - Alle Rechte vorbehalten

<https://www.phoenixcontact.com>

PHOENIX CONTACT Deutschland GmbH

Flachsmarktstraße 8

D-32825 Blomberg

+49 52 35/3-1 20 00

info@phoenixcontact.de