

AXL SE RTD4 PT100 - Temperaturmodul



1088106

<https://www.phoenixcontact.com/de/produkte/1088106>

Bitte beachten Sie, dass die in diesem PDF-Dokument angezeigten Daten aus unserem Online-Katalog generiert wurden. Bitte finden Sie die vollständigen Daten in der Benutzer-Dokumentation. Es gelten unsere Allgemeinen Nutzungsbedingungen für Downloads.



Axioline Smart Elements, Temperaturerfassungsmodul, Erfassen von Pt 100 Temperatursensoren, Analoge RTD-Eingänge: 4 (Pt 100), Anschlusstechnik: 3-Leiter, Schutzart: IP20

Produktbeschreibung

Axioline Smart Elements können Sie in Systeme mit Smart Element-Interface integrieren. Dieses Smart Element erfasst die Signale resistiver Temperatursensoren.

Ihre Vorteile

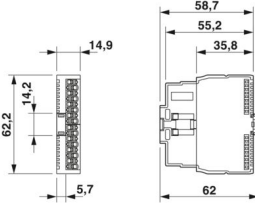
- 4 analoge Eingabekanäle zum Anschluss von Temperatur-Messwiderständen (Pt 100)
- Anschluss der Sensoren in 3-Leiter-Technik
- Auch 2- und 4-Leiter-Sensoren anschließbar
- Datenformat: Normierte Darstellung
- Auflösung: 16 Bit
- Drahtbruchererkennung
- Ersatzwertverhalten für jeden Eingang parametrierbar
- Gespeichertes Gerätetypenschild

Kaufmännische Daten

Artikelnummer	1088106
Verpackungseinheit	1 Stück
Mindestbestellmenge	1 Stück
Verkaufsschlüssel	DN
Produktschlüssel	DRIB43
GTIN	4055626886176
Gewicht pro Stück (inklusive Verpackung)	39,8 g
Gewicht pro Stück (exklusive Verpackung)	35 g
Zolltarifnummer	85389099
Ursprungsland	DE

Technische Daten

Maße

Maßzeichnung	
Breite	14,9 mm
Höhe	62,2 mm
Tiefe	62 mm

Hinweise

Hinweis zur Anwendung

Hinweis zur Anwendung	Nur für den industriellen Einsatz
-----------------------	-----------------------------------

Materialangaben

Farbe (Gehäuse)	grau (RAL 7042)
-----------------	-----------------

Schnittstellen

Smart Element-Interface

Anzahl Schnittstellen	1
Anschlussart	Card-Edge-Steckverbinder
Übertragungsgeschwindigkeit	Siehe System, in dem Sie das Smart Element einsetzen.
Startzeit bis zur Betriebsbereitschaft	< 1000 ms

Systemeigenschaften

Programmierdaten (LocalbusSlave)

Prozessdatenkanal	64 Bit
Eingabeadressraum	8 Byte
Ausgabeadressraum	0 Byte

Feldbus-Datentelegramm

Bedarf an Parameterdaten	24 Byte
Bedarf an Konfigurationsdaten	6 Byte

Eingangsdaten

Analog:

Benennung Eingang	Analoge RTD-Eingänge
Beschreibung des Eingangs	Eingänge für resistive Temperatursensoren

Anzahl der Eingänge	4 (Pt 100)
Anschlussart	Push-in-Anschluss
Anschlusstechnik	3-Leiter
Hinweis zur Anschlusstechnik	geschirmt, 2-, 3- und 4-Leiter-Sensoren anschließbar
Auflösung A/D-Wandler	16 Bit
Verwendbare Sensortypen (RTD)	Pt 100 (IEC 60751/EN 60751)
Toleranz, relativ	typ. 0,05 % (Messbereich -200 °C ... 400 °C, bezogen auf den positiven Messbereichsendwert von 850 °C)
	max. 0,1 % (Messbereich -200 °C ... 400 °C, bezogen auf den positiven Messbereichsendwert von 850 °C)
	typ. 0,1 % (Messbereich -200 °C ... 850 °C, bezogen auf den positiven Messbereichsendwert von 850 °C)
	max. 0,2 % (Messbereich -200 °C ... 850 °C, bezogen auf den positiven Messbereichsendwert von 850 °C)
Toleranz, absolut	siehe Tabellen zu Toleranzangaben
Datenformate	Normierte Darstellung
Messwertdarstellung	16 Bit (15 Bit + Vorzeichen)
Nennwert der Stromquellen	1 mA (gepulster Strom, die Angabe ist während der Abtastphase gültig)
Prozessdaten-Update	typ. 1 ms
Schutzbeschaltung	Überlastschutz; max. ±40 V DC, 1 min.
	Transientenschutz

Artikeleigenschaften

Produkttyp	I/O-Komponente
Produktfamilie	Axioline Smart Elements
Anwendung	Erfassen von Pt 100 Temperatursensoren
Bauform	modular
Einbaulage	Siehe System, in dem Sie das Smart Element einsetzen.

Isolationseigenschaften

Überspannungskategorie	II (IEC 60664-1, EN 60664-1)
Verschmutzungsgrad	2 (IEC 60664-1, EN 60664-1)

Elektrische Eigenschaften

Maximale Verlustleistung bei Nennbedingung	0,4 W
--	-------

Potenziale: Logikversorgung der Smart Elements (U_{SE})

Versorgungsspannung	über Card-Edge-Steckverbinder
---------------------	-------------------------------

Potenziale: Peripherieversorgung (U_P)

Versorgungsspannung	24 V DC (über Card-Edge-Steckverbinder)
Versorgungsspannungsbereich	19,2 V DC ... 30 V DC (inklusive aller Toleranzen, inklusive Welligkeit)
Stromaufnahme	max. 12 mA
	typ. 8 mA
Stromaufnahme	min. 5 mA (ohne angeschlossene Peripherie)

Schutzbeschaltung	Überspannungsschutz; Siehe System, in dem Sie das Smart Element einsetzen.
	Verpolschutz; Verpolschutzdiode
Absicherung	Siehe System, in dem Sie das Smart Element einsetzen.

Potenzialtrennung/Isolation der Spannungsbereiche

Prüfspannung: Versorgung Logik / 24-V-Versorgung (Peripherie)	500 V AC, 50 Hz, 1 min
Prüfspannung: Versorgung Logik / Funktionserde	500 V AC, 50 Hz, 1 min
Prüfspannung: 24-V-Versorgung (Peripherie) / Funktionserde	500 V AC, 50 Hz, 1 min

Anschlussdaten

Anschluss technik

Benennung Anschluss	Peripherie
Hinweis zur Anschlussart	Beachten Sie die Angaben zu den Leiterquerschnitten im Anwenderhandbuch "Axioline Smart Elements".

Peripherie

Anschlussart	Push-in-Anschluss
Hinweis zur Anschlussart	Beachten Sie die Angaben zu den Leiterquerschnitten im Anwenderhandbuch "Axioline Smart Elements".
Leiterquerschnitt starr	0,25 mm ² ... 1,5 mm ²
Leiterquerschnitt flexibel	0,25 mm ² ... 1,5 mm ²
Leiterquerschnitt AWG	24 ... 16
Leiterquerschnitt flexibel mit Aderendhülse mit Kunststoffhülse	0,25 mm ² ... 1,5 mm ²
Leiterquerschnitt flexibel mit Aderendhülse ohne Kunststoffhülse	0,25 mm ² ... 1,5 mm ² 0,25 mm ² ... 1,5 mm ²
Leiterquerschnitt flexibel mit Aderendhülse mit Kunststoffhülse	0,25 mm ² ... 1,5 mm ²
Abisolierlänge	8 mm

Umwelt- und Lebensdauerbedingungen

Umgebungsbedingungen

Umgebungstemperatur (Betrieb)	-25 °C ... 60 °C
Schutzart	IP20
Luftdruck (Betrieb)	70 kPa ... 106 kPa (bis zu 3000 m üNN)
Luftdruck (Lagerung/Transport)	70 kPa ... 106 kPa (bis zu 3000 m üNN)
Umgebungstemperatur (Lagerung/Transport)	-40 °C ... 85 °C
Zulässige Luftfeuchtigkeit (Betrieb)	5 % ... 95 % (keine Betauung)
Zulässige Luftfeuchtigkeit (Lagerung/Transport)	5 % ... 95 % (keine Betauung)

Mechanische Prüfung

Vibrationsfestigkeit nach EN 60068-2-6/IEC 60068-2-6	5g
Schock nach EN 60068-2-27/IEC 60068-2-27	30g
Dauerschock nach EN 60068-2-27/IEC 60068-2-27	10g

Normen und Bestimmungen

Schutzklasse	III (IEC 61140, EN 61140, VDE 0140-1)
--------------	---------------------------------------

AXL SE RTD4 PT100 - Temperaturmodul



1088106

<https://www.phoenixcontact.com/de/produkte/1088106>

Montage

Montageart	Steckmontage (Smart Element-Steckplatz)
Einbaulage	Siehe System, in dem Sie das Smart Element einsetzen.

AXL SE RTD4 PT100 - Temperaturmodul

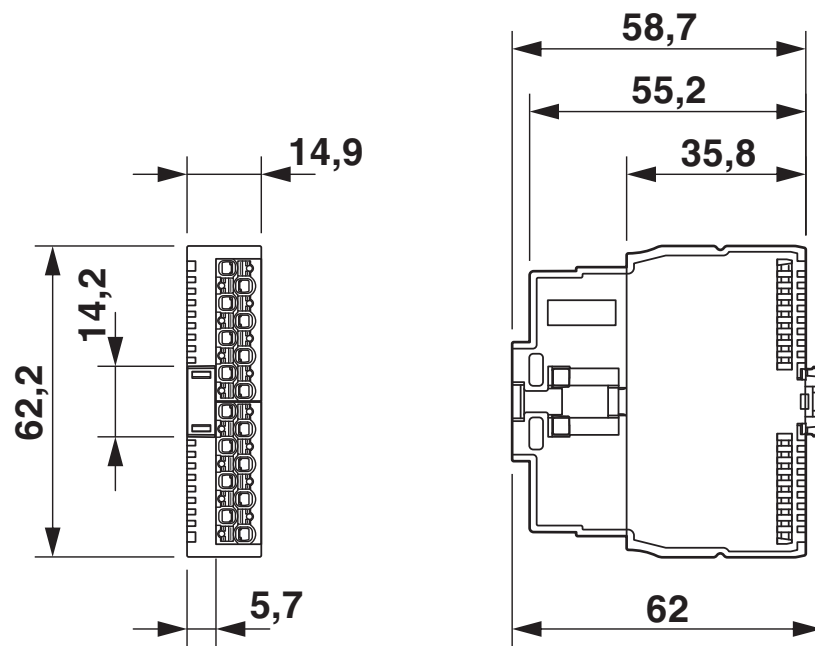
1088106

<https://www.phoenixcontact.com/de/produkte/1088106>



Zeichnungen

Maßzeichnung



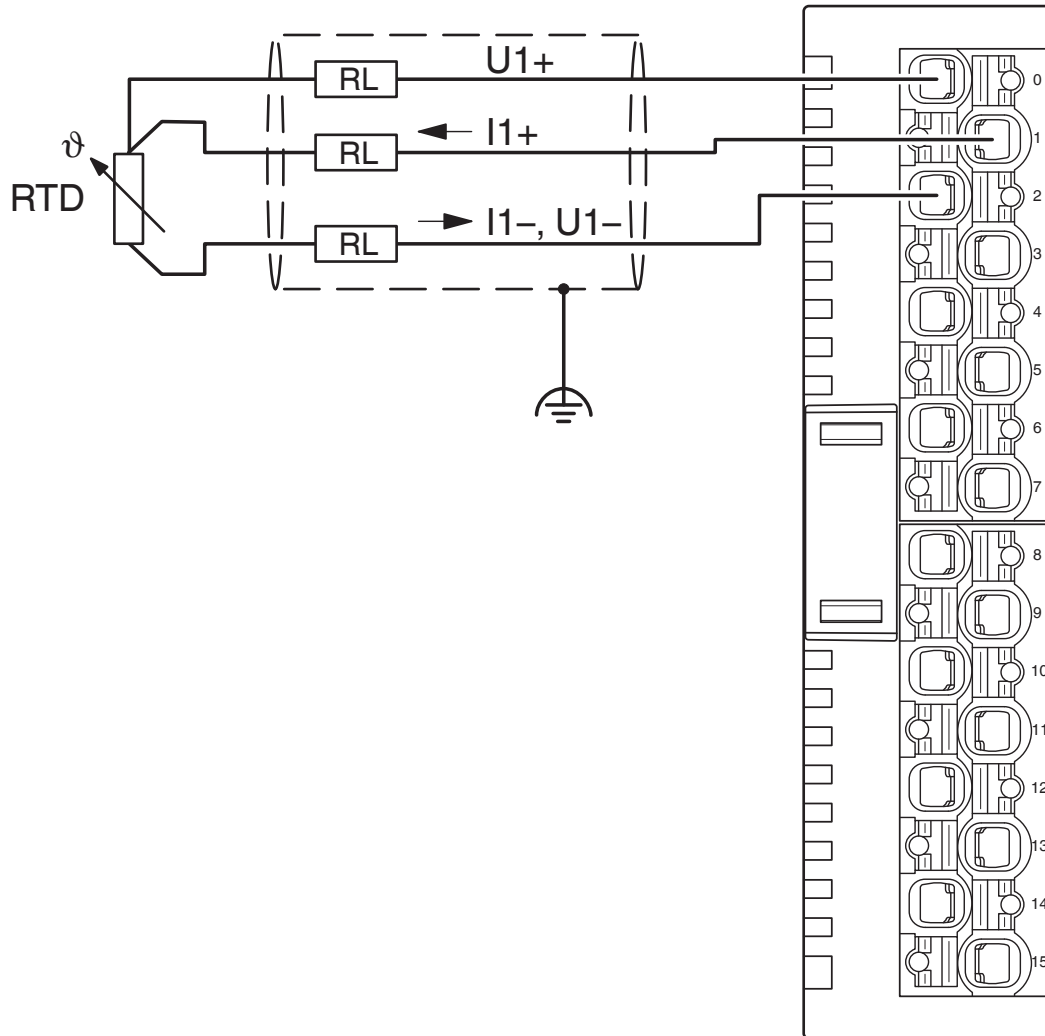
Abmessungen (in mm)

AXL SE RTD4 PT100 - Temperaturmodul

1088106

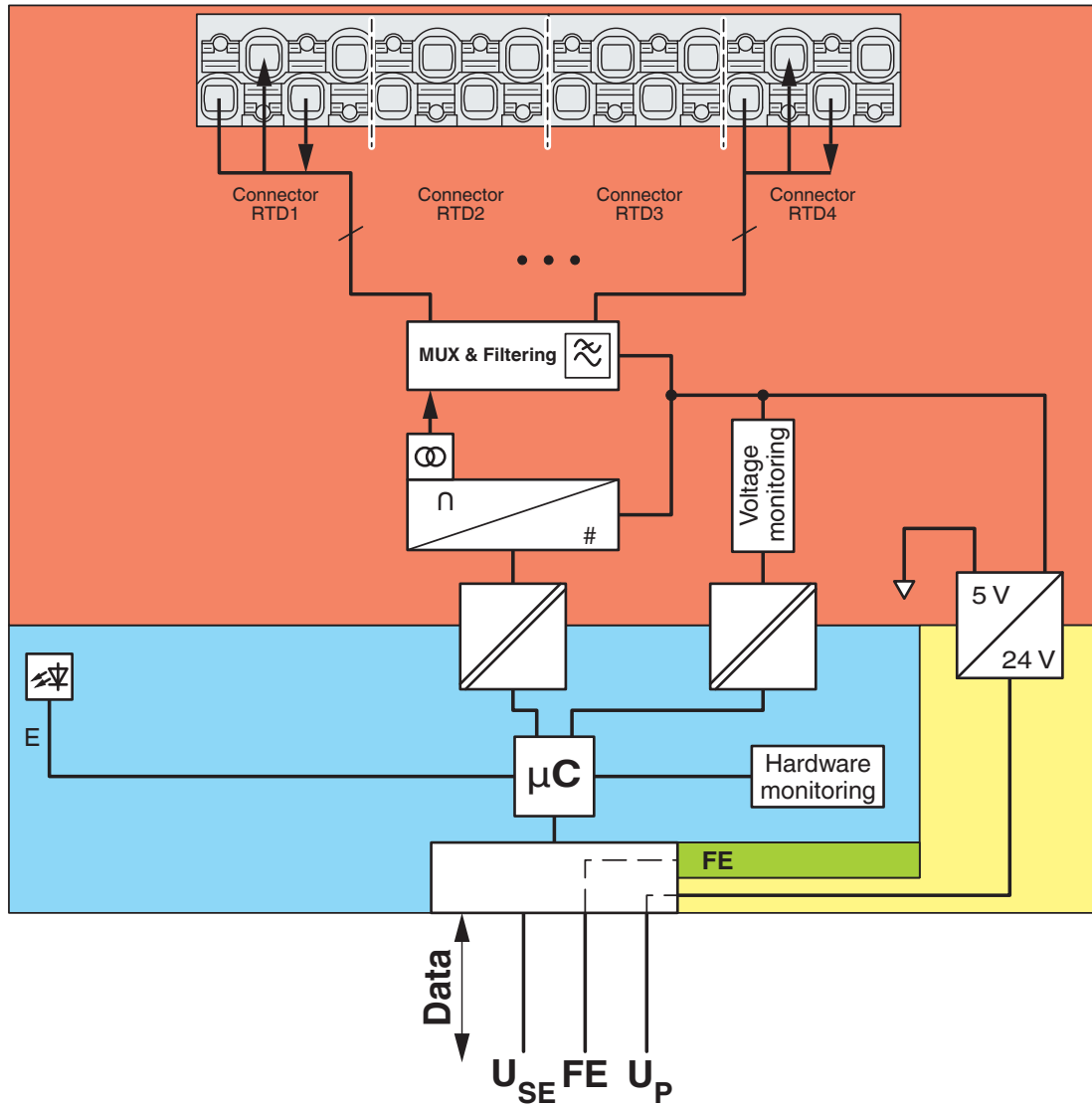
<https://www.phoenixcontact.com/de/produkte/1088106>

Anschlusszeichnung



Anschlussbeispiel

Blockschaltbild



Interne Beschaltung der Klemmpunkte

AXL SE RTD4 PT100 - Temperaturmodul



1088106

<https://www.phoenixcontact.com/de/produkte/1088106>

Zulassungen

📄 Zum Herunterladen von Zertifikaten, besuchen Sie die Produktdetailseite: <https://www.phoenixcontact.com/de/produkte/1088106>



LR

Zulassungs-ID: LR23402057TA



RINA

Zulassungs-ID: ELE263623XG

ABS

Zulassungs-ID: 24-2510075-PDA

DNV

Zulassungs-ID: TAA00003B0



cULus Listed

Zulassungs-ID: E238705

AXL SE RTD4 PT100 - Temperaturmodul



1088106

<https://www.phoenixcontact.com/de/produkte/1088106>

Klassifikationen

ECLASS

ECLASS-13.0	27242601
ECLASS-15.0	27242601

ETIM

ETIM 10.0	EC001596
-----------	----------

UNSPSC

UNSPSC 21.0	32151600
-------------	----------

1088106

<https://www.phoenixcontact.com/de/produkte/1088106>

Environmental product compliance

EU RoHS

Erfüllt die Anforderungen nach RoHS-Richtlinie	Ja
Ausnahmeregelungen soweit bekannt	7(a), 7(c)-I, 7(c)-II

China RoHS

Environment friendly use period (EFUP)	EFUP-50
	Eine artikelbezogene China RoHS Deklarationstabelle finden Sie im Downloadbereich zum jeweiligen Artikel unter „Herstellereklärung“. Für alle Artikel mit EFUP-E wird keine China RoHS Deklarationstabelle ausgestellt und benötigt.

EU REACH SVHC

Hinweis auf REACH-Kandidatenstoff (CAS-Nr.)	Lead(CAS-Nr.: 7439-92-1)
SCIP	86f43deb-d15d-404d-8cf4-cbb255172da5

Phoenix Contact 2026 © - Alle Rechte vorbehalten
<https://www.phoenixcontact.com>

PHOENIX CONTACT Deutschland GmbH
Flachmarktstraße 8
D-32825 Blomberg
+49 52 35/3-1 20 00
info@phoenixcontact.de