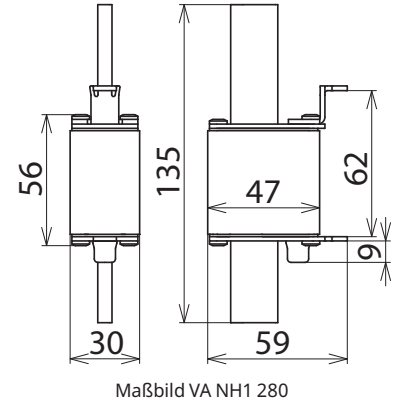
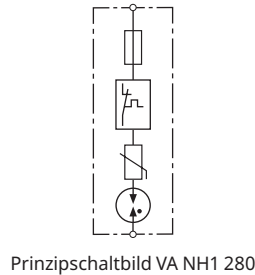


## VA NH1 280 (900 271)

- Ableiter zum Einsatz in NH-Sicherungsunterteilen der Größen 00 und 1
- Zinkoxidvaristor mit Überwachungseinrichtung, Abtrennvorrichtung und integrierter Ableitervorsicherung (VA NH zusätzlich mit in Reihe geschalteter Funkenstrecke)
- Defektanzeige durch Herauspringen des Signalstiftes



Überspannungs-Ableiter auf Basis einer Varistor-Funkenstrecken-Reihenschaltung mit integrierter Ableitervorsicherung; zum Einsatz in NH-Sicherungsunterteilen der Größe 1.

Typ	VA NH1 280
Art.-Nr.	900 271
SPD nach EN 61643-11 / ... IEC 61643-11	Typ 2 / Class II
Energetisch koordinierte Schutzwirkung zum Endgerät ( $\leq 10$ m)	Typ 2 + Typ 3
Nennspannung AC ( $U_N$ )	230 V (50 / 60 Hz)
Höchste Dauerspannung AC ( $U_C$ )	280 V (50 / 60 Hz)
Nennableitstoßstrom (8/20 $\mu$ s) ( $I_p$ )	10 kA
Max. Ableitstoßstrom (8/20 $\mu$ s) ( $I_{max}$ )	20 kA
Schutzpegel ( $U_p$ )	$\leq 1,5$ kV
Ansprechzeit ( $t_A$ )	$\leq 100$ ns
Max. netzseitiger Überstromschutz	nicht notwendig
Bemessungsausschaltvermögen des internen Back-Up Schutzes	25 kA
Kurzschlussfestigkeit ( $I_{SCCR}$ )	25 kA <sub>eff</sub>
Anzeige der Abtrennvorrichtung	roter Signalstift
Anzahl der Ports	1
Betriebstemperaturbereich ( $T_U$ )	-40 °C ... +80 °C
Montage auf	NH-Sicherungsunterteil Größe 1
Gehäusewerkstoff	Thermoplast, Farbe rot, UL 94 V-0
Einbauort	Innenraum
Schutzart	IPX4W
<b>Stammdaten</b>	
Nettogewicht	223.500 g/st
Zolltarifnummer (Komb. Nomenklatur EU)	85363030
GTIN (EAN)	4013364106710
VPE	1 ST

Änderungen in Form und Technik, bei Maßen, Gewichten und Werkstoffen behalten wir uns im Sinne des Fortschrittes der Technik vor. Die Abbildungen sind unverbindlich.