

HC-COM-HHFS-1TGM25-PL-BK - Gehäuse



1012520

<https://www.phoenixcontact.com/de/produkte/1012520>

Bitte beachten Sie, dass die in diesem PDF-Dokument angezeigten Daten aus unserem Online-Katalog generiert wurden. Bitte finden Sie die vollständigen Daten in der Benutzer-Dokumentation. Es gelten unsere Allgemeinen Nutzungsbedingungen für Downloads.



Tüllengehäuse COM, für Längsbügel, Material: PA, Kabelabgänge: 1, gerade, 1x M25, Höhe: 84 mm, Kabelverschraubung: mit, Standard

Ihre Vorteile

- Geringere Kosten als Metallausführung
- Geringes Gewicht
- Geringere Kondensationsgefahr

Kaufmännische Daten

Artikelnummer	1012520
Verpackungseinheit	1 Stück
Mindestbestellmenge	1 Stück
Verkaufsschlüssel	AE
Produktschlüssel	AF7APO
GTIN	4055626490229
Gewicht pro Stück (inklusive Verpackung)	51 g
Gewicht pro Stück (exklusive Verpackung)	50,7 g
Zolltarifnummer	85389099
Ursprungsland	CN

HC-COM-HHFS-1TGM25-PL-BK - Gehäuse

1012520

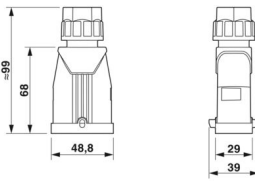
<https://www.phoenixcontact.com/de/produkte/1012520>

Technische Daten

Artikeleigenschaften

Produkttyp	Gehäuse mit Bügelverriegelung
Gehäuseart	Tüllengehäuse
Produktfamilie	HC-COM
Anwendung	Standard
Bauform	COM
Anzahl der Kabelabgänge	1
Art der Verschraubung	1x M25
Kabelabgang	gerade
Pg-Verschraubung	mit

Maße

Maßzeichnung	
Breite	39 mm
Höhe	84 mm
Länge	48,8 mm

Materialangaben

Brennbarkeitsklasse nach UL 94	V0 (Gehäuse)
Material Gehäuse	PA

Mechanische Eigenschaften

Mechanische Daten

Art der Verschraubung	1x M25
Verriegelungstyp	Pin

Kabel / Leitung

Leitungsaußendurchmesser	10 mm ... 16 mm
--------------------------	-----------------

Anschlussdaten

Leitungsaußendurchmesser	10 mm ... 16 mm
--------------------------	-----------------

Umwelt- und Lebensdauerbedingungen

Umgebungsbedingungen

Schutzart	IP66
Schlagfestigkeit	IK06

HC-COM-HHFS-1TGM25-PL-BK - Gehäuse



1012520

<https://www.phoenixcontact.com/de/produkte/1012520>

Umgebungstemperatur (Betrieb)

-40 °C ... 125 °C

HC-COM-HHFS-1TGM25-PL-BK - Gehäuse

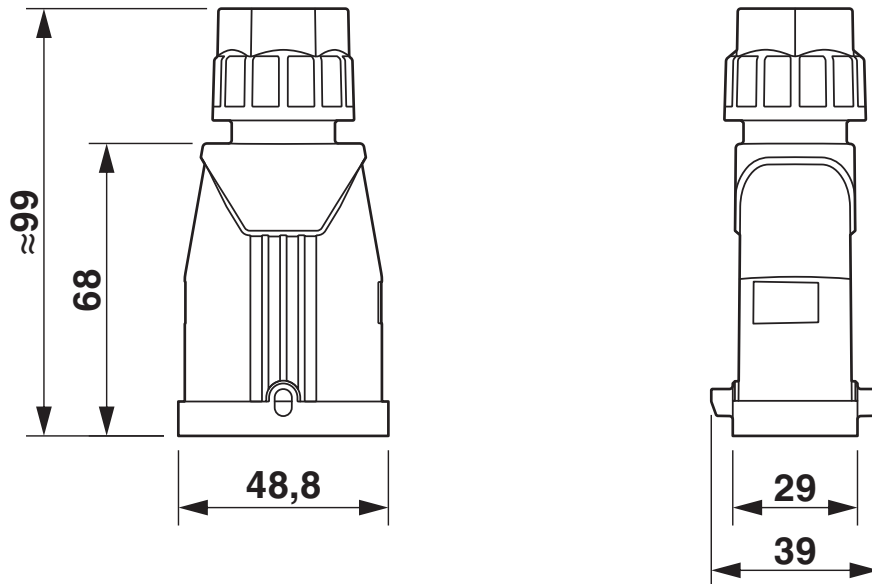
1012520

<https://www.phoenixcontact.com/de/produkte/1012520>



Zeichnungen

Maßzeichnung



1012520

<https://www.phoenixcontact.com/de/produkte/1012520>

Zulassungen

📄 Zum Herunterladen von Zertifikaten, besuchen Sie die Produktdetailseite: <https://www.phoenixcontact.com/de/produkte/1012520>



cUL Recognized
Zulassungs-ID: E255026



UL Recognized
Zulassungs-ID: E255026



cULus Recognized
Zulassungs-ID: E468743

HC-COM-HHFS-1TGM25-PL-BK - Gehäuse



1012520

<https://www.phoenixcontact.com/de/produkte/1012520>

Klassifikationen

ECLASS

ECLASS-13.0	27440202
ECLASS-15.0	27440202

ETIM

ETIM 10.0	EC000437
-----------	----------

UNSPSC

UNSPSC 21.0	31261500
-------------	----------

1012520

<https://www.phoenixcontact.com/de/produkte/1012520>

Environmental product compliance

EU RoHS

Erfüllt die Anforderungen nach RoHS-Richtlinie

Ja, Keine Ausnahmeregelungen

China RoHS

Environment friendly use period (EFUP)

EFUP-E

Keine Gefahrstoffe über den Grenzwerten

EU REACH SVHC

Hinweis auf REACH-Kandidatenstoff (CAS-Nr.)

Kein Stoff mit einem Massenanteil von mehr als 0,1 %

Phoenix Contact 2026 © - Alle Rechte vorbehalten

<https://www.phoenixcontact.com>

PHOENIX CONTACT Deutschland GmbH

Flachmarktstraße 8

D-32825 Blomberg

+49 52 35/3-1 20 00

info@phoenixcontact.de