

**RCL424005****Weidmüller Interface GmbH & Co. KG**

Klingenbergstraße 26

D-32758 Detmold

Germany

www.weidmueller.com

**Produktbild**

Abbildung ähnlich

Einzelrelais der TERMSERIES

- elektromechanische Relais
- Verschiedene Kontaktmaterialien

**Allgemeine Bestelldaten**

Ausführung	TERMSERIES, Relais, Anzahl Kontakte: 2, Wechsler AgNi, Nennsteuerspannung: 5 V DC, Dauerstrom: 8 A, Steckanschluss, Prüftaste vorhanden: Nein
Best.-Nr.	<a href="#">8693790000</a>
Art	RCL424005
GTIN (EAN)	4032248365258
VPE	20 ST

## RCL424005

**Weidmüller Interface GmbH & Co. KG**

Klingenbergstraße 26  
D-32758 Detmold  
Germany

www.weidmueller.com

## Technische Daten

### Zulassungen

Zulassungen



ROHS	Konform
UL File Number Search	<a href="#">UL Webseite</a>
Zertifikat-Nr. (cURus)	E522350

### Abmessungen und Gewichte

Tiefe	15.7 mm	Tiefe (inch)	0.6181 inch
Höhe	29 mm	Höhe (inch)	1.1417 inch
Breite	12.7 mm	Breite (inch)	0.5 inch
Nettogewicht	13 g		

### Temperaturen

Lagertemperatur	-40 °C...85 °C	Umgebungstemperatur	-40 °C...70 °C
Betriebstemperatur		Feuchtigkeit	40 °C / 93 % rel.Feuchte, keine Betauung

### Umweltanforderungen

RoHS-Konformitätsstatus	Konform ohne Ausnahme
REACH SVHC	Keine SVHC über 0,1 Gew.-%

### Bemessungsdaten UL

Zertifikat-Nr. (cURus)	E522350
------------------------	---------

### Steuerseite

Nennsteuerspannung	5 V DC	Nennstrom DC	80 mA
Nennleistung	400 mW	Spulenwiderstand	62 Ω ± 10 %
Statusanzeige	Nein		

### Lastseite

Nennschaltspannung	250 V AC	Dauerstrom	8 A
max. Schaltfrequenz bei Nennlast	0.1 Hz	Einschaltstrom	15 A / 4 s
Schaltleistung AC (ohmsch), max.	2000 VA	Schaltleistung DC (ohmsch), max.	192 W @ 24 V
Einschaltverzögerung	≤ 8 ms	Ausschaltverzögerung	≤ 6 ms
Kontaktausführung	2 CO contact (AgNi)	Mechanische Lebensdauer	30 X 106 Schaltungen
min. Schaltleistung	1 mA @ 24 V, 10 mA @ 12 V, 100 mA @ 5 V		

### Allgemeine Daten

Prüftaste vorhanden	Nein	Mechanische Schaltstellungsanzeige	Nein
Farbe	transparent	Brennbarkeitsklasse nach UL 94	V-2

### Isolationskoordination

Bemessungsspannung	250 V	Verschmutzungsgrad	2
Überspannungskategorie	III	Isolierstoffgruppe	IIIa

**RCL424005****Weidmüller Interface GmbH & Co. KG**

Klingenbergstraße 26

D-32758 Detmold

Germany

[www.weidmueller.com](http://www.weidmueller.com)**Technische Daten**

Kriech- und Luftstrecke Steuerseite - Lastseite	≥ 10 mm	Spannungsfestigkeit Steuerseite - Lastseite	5 kVeff / 1min
Spannungsfestigkeit benachbarte Kontakte	2,5 KVeFF / 1 Min.	Spannungsfestigkeit offener Kontakt	1 kVeff / 1 min
Schutzart	IP20		

**Erweiterte Angaben Zulassungen / Normen**

Zertifikat-Nr. (CSA)	249409-2426937	Zertifikat-Nr. (VDE)	40020589
Zertifikat-Nr. (cURus)	E522350		

**Anschlussdaten**

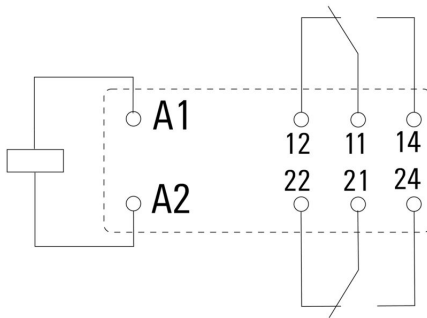
Leiteranschlusstechnik	Steckanschluss	Raster in mm (P)	5.00 mm
------------------------	----------------	------------------	---------

**Klassifikationen**

ETIM 8.0	EC001437	ETIM 9.0	EC001437
ETIM 10.0	EC001437	ECLASS 14.0	27-37-16-01
ECLASS 15.0	27-37-16-01		

**Zeichnungen**

**Schaltbild**



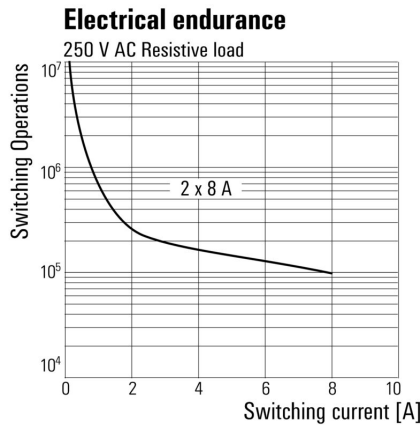
Ansicht auf Pins von unten

**Diagramm**



Lastgrenzkurve DC Ohmsche Last

**Diagramm**



Elektrische Lebensdauer 250 V AC ohmsche Last



# Zeichnungen

## Sonstiges



Typenschlüssel

## RCL424005

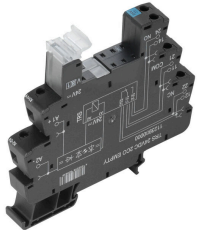
**Weidmüller Interface GmbH & Co. KG**

Klingenbergstraße 26  
D-32758 Detmold  
Germany

www.weidmueller.com

## Zubehör

### Schraubanschluss



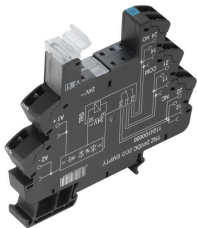
TERMSERIES Leersockel mit:

- 2 CO Kontakte
- Einzigartiger Multispannungseingang von 24 bis 230 V UC
- Eingangsspannungen von 5 V DC bis 230 V UC mit farbiger Markierung: AC: rot, DC: blau, UC: weiß
- Dank hochwertiger Ausführung und keinen scharfen Kanten keine Verletzungsgefahr bei der Montage
- Trennwände zur optischen Trennung und Isolationsverstärkung

### Allgemeine Bestelldaten

Art	TRS 5VDC 2CO EMPTY	Ausführung
Best.-Nr.	<a href="#">1123950000</a>	TERMSERIES, Relaissockel, Anzahl Kontakte: 2, Wechsler,
GTIN (EAN)	4032248906154	Nennsteuerspannung: 5 V DC $\pm$ 20 %, Dauerstrom: 10 A,
VPE	10 ST	Schraubanschluss

### Zugfederanschluss



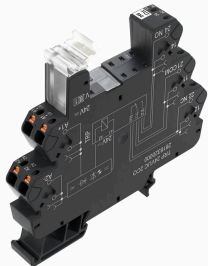
TERMSERIES Leersockel mit:

- 2 CO Kontakte
- Einzigartiger Multispannungseingang von 24 bis 230 V UC
- Eingangsspannungen von 5 V DC bis 230 V UC mit farbiger Markierung: AC: rot, DC: blau, UC: weiß
- Dank hochwertiger Ausführung und keinen scharfen Kanten keine Verletzungsgefahr bei der Montage
- Trennwände zur optischen Trennung und Isolationsverstärkung

### Allgemeine Bestelldaten

Art	TRZ 5VDC 2CO EMPTY	Ausführung
Best.-Nr.	<a href="#">1124080000</a>	TERMSERIES, Relaissockel, Anzahl Kontakte: 2, Wechsler,
GTIN (EAN)	4032248905881	Nennsteuerspannung: 5 V DC $\pm$ 20 %, Dauerstrom: 10 A,
VPE	10 ST	Zugfederanschluss

### PUSH IN Anschluss



TERMSERIES Leersockel mit:

- 2 CO Kontakte
- Einzigartiger Multispannungseingang von 24 bis 230 V UC
- Eingangsspannungen von 5 V DC bis 230 V UC mit farbiger Markierung: AC: rot, DC: blau, UC: weiß
- Dank hochwertiger Ausführung und keinen scharfen Kanten keine Verletzungsgefahr bei der Montage
- Trennwände zur optischen Trennung und Isolationsverstärkung

### Allgemeine Bestelldaten

Art	TRP 5VDC 2CO EMPTY	Ausführung
Best.-Nr.	<a href="#">2680850000</a>	TERMSERIES, Relaissockel, Anzahl Kontakte: 2, Wechsler,
GTIN (EAN)	4050118695151	Nennsteuerspannung: 5 V DC $\pm$ 20 %, Dauerstrom: 10 A, PUSH IN
VPE	10 ST	

## RCL424005

**Weidmüller Interface GmbH & Co. KG**  
 Klingenbergstraße 26  
 D-32758 Detmold  
 Germany

www.weidmueller.com

## Gegenstücke

### Schraubanschluss



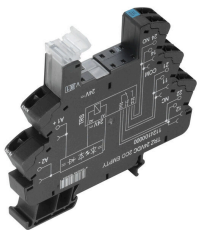
TERMSERIES Leersockel mit:

- 2 CO Kontakte
- Einzigartiger Multispannungseingang von 24 bis 230 V UC
- Eingangsspannungen von 5 V DC bis 230 V UC mit farbiger Markierung: AC: rot, DC: blau, UC: weiß
- Dank hochwertiger Ausführung und keinen scharfen Kanten keine Verletzungsgefahr bei der Montage
- Trennwände zur optischen Trennung und Isolationsverstärkung

### Allgemeine Bestelldaten

Art	TRS 5VDC 2CO EMPTY	Ausführung
Best.-Nr.	<a href="#">1123950000</a>	TERMSERIES, Relaissockel, Anzahl Kontakte: 2, Wechsler,
GTIN (EAN)	4032248906154	Nennsteuerspannung: 5 V DC ±20 %, Dauerstrom: 10 A,
VPE	10 ST	Schraubanschluss

### Zugfederanschluss



TERMSERIES Leersockel mit:

- 2 CO Kontakte
- Einzigartiger Multispannungseingang von 24 bis 230 V UC
- Eingangsspannungen von 5 V DC bis 230 V UC mit farbiger Markierung: AC: rot, DC: blau, UC: weiß
- Dank hochwertiger Ausführung und keinen scharfen Kanten keine Verletzungsgefahr bei der Montage
- Trennwände zur optischen Trennung und Isolationsverstärkung

### Allgemeine Bestelldaten

Art	TRZ 5VDC 2CO EMPTY	Ausführung
Best.-Nr.	<a href="#">1124080000</a>	TERMSERIES, Relaissockel, Anzahl Kontakte: 2, Wechsler,
GTIN (EAN)	4032248905881	Nennsteuerspannung: 5 V DC ±20 %, Dauerstrom: 10 A,
VPE	10 ST	Zugfederanschluss

### PUSH IN Anschluss



TERMSERIES Leersockel mit:

- 2 CO Kontakte
- Einzigartiger Multispannungseingang von 24 bis 230 V UC
- Eingangsspannungen von 5 V DC bis 230 V UC mit farbiger Markierung: AC: rot, DC: blau, UC: weiß
- Dank hochwertiger Ausführung und keinen scharfen Kanten keine Verletzungsgefahr bei der Montage
- Trennwände zur optischen Trennung und Isolationsverstärkung

### Allgemeine Bestelldaten

Art	TRP 5VDC 2CO EMPTY	Ausführung
Best.-Nr.	<a href="#">2680850000</a>	TERMSERIES, Relaissockel, Anzahl Kontakte: 2, Wechsler,
GTIN (EAN)	4050118695151	Nennsteuerspannung: 5 V DC ±20 %, Dauerstrom: 10 A, PUSH IN
VPE	10 ST	