

# PSR-MC72-2NO-1DO-24DC-SP - Sicherheitsrelais



2702097

<https://www.phoenixcontact.com/de/produkte/2702097>

Bitte beachten Sie, dass die in diesem PDF-Dokument angezeigten Daten aus unserem Online-Katalog generiert wurden. Bitte finden Sie die vollständigen Daten in der Benutzer-Dokumentation. Es gelten unsere Allgemeinen Nutzungsbedingungen für Downloads.



Abbildung zeigt Variante mit Schraubanschluss

Sicherheitsrelais für Not-Halt, Schutztüren, Lichtgitter bis SIL 3, Cat. 4, PL e, 1- oder 2-kanaliger Betrieb, Querschlusserkennung, retriggerbar, Rückfall-/Anzugsverzögerung 0,2 s ... 60 s, 2 Freigabestrompfade,  $U_S = 24$  V DC, steckbare Push-in-Klemme

## Ihre Vorteile

- Bis Cat. 4/PL e nach EN ISO 13849-1, SIL 3 nach EN IEC 62061
- Geringe Gehäusebreite von nur 12,5 mm
- 1- und 2-kanalige Ansteuerung
- 2 Freigabestrompfade, 1 digitaler Meldeausgang
- Manuell überwachte sowie automatische Aktivierung in einem Gerät

## Kaufmännische Daten

Artikelnummer	2702097
Verpackungseinheit	1 Stück
Mindestbestellmenge	1 Stück
Verkaufsschlüssel	DD
Produktschlüssel	DNA181
GTIN	4046356952491
Gewicht pro Stück (inklusive Verpackung)	154,47 g
Gewicht pro Stück (exklusive Verpackung)	126,98 g
Zolltarifnummer	85371098
Ursprungsland	DE

## Technische Daten

### Hinweise

#### Hinweis zur Anwendung

Hinweis zur Anwendung	Nur für den industriellen Einsatz
-----------------------	-----------------------------------

#### Nutzungsbeschränkung

EMV-Hinweis	EMV: Klasse-A-Produkt, siehe Herstellererklärung im Downloadbereich
-------------	---

### Artikeleigenschaften

Produkttyp	Sicherheitsrelais
Produktfamilie	PSRmini
Anwendung	Not-Halt Schutztür Lichtgitter
Ansteuerung	1- und 2-kanalig
Relaistyp	Elektromechanisches Relais mit zwangsgeführten Kontakten nach IEC/EN 61810-3

#### Isolationseigenschaften

Überspannungskategorie	III
Verschmutzungsgrad	2

#### Zeiten

Ansprechzeit typisch	< 35 ms (automatischer Start)
	< 30 ms (manueller, überwachter Start)
Rückfallzeit typisch	< 25 ms (bei Ansteuerung über S12 (nur für unverzögerten Kontakt 13/14))
	< 5 ms (bei Unterbrechung über A1; eine applikative Absteuerung über A1/A2 ist nicht zulässig)
Verzögerungszeitbereich	0,2 s ... 60 s $\pm$ 5 % (einstellbar für 27/28)
Wiederanlaufzeit	< 1 s (Boot-Zeit)

### Elektrische Eigenschaften

Maximale Verlustleistung bei Nennbedingung	5,78 W (bei $U_S = 30$ V, $I_L^2 = 72$ A <sup>2</sup> )
Nennbetriebsart	100 % ED
Bemessungsisolationsspannung	250 V AC
Bemessungsstoßspannung / Isolierung	Siehe Datenblatt, Kapitel "Isolationskoordination".

#### Versorgung

Benennung	A1/A2
Bemessungssteuerstromkreisspeisespannung $U_S$	19,2 V DC ... 30 V DC
Bemessungssteuerstromkreisspeisespannung $U_S$	24 V DC -20 % / +25 %
Bemessungssteuerstrom $I_S$	typ. 60 mA
Leistungsaufnahme an $U_S$	typ. 1,44 W

Einschaltstrom	typ. 25 A ( $\Delta t = 10 \mu s$ bei $U_S$ )
Filterzeit	10 ms (Für die Logik. An A1 bei Spannungseinbrüchen bei $U_S$ )
Schutzbeschaltung	Überspannungsschutz; Suppressordiode
	Verpolschutz für Bemessungssteuerstromkreisspeisespannung

## Eingangsdaten

### Digital: Sensorkreis (S12, S22)

Beschreibung des Eingangs	sicherheitsgerichtete Sensoreingänge
Anzahl der Eingänge	2
Eingangsspannungsbereich "0"-Signal	0 V DC ... 5 V DC
Eingangsstrombereich "0"-Signal	0 mA ... 2 mA
Einschaltstrom	< 11 mA (typ. bei $U_S$ )
Filterzeit	max. 3 ms (Testpulsbreite Low-Testpulse)
	min. 21 ms (Testpulsrate Low-Testpulse)
	Testpulsrate = 7 x Testpulsbreite
Gleichzeitigkeit	$\infty$
Grenzfrequenz	min. 0 Hz
	max. 1 Hz
Max. zulässiger Gesamtleitungswiderstand	150 $\Omega$
Stromaufnahme	< 4,1 mA (typ. bei $U_S$ )

### Digital: Startkreis (S34)

Beschreibung des Eingangs	nicht sicherheitsgerichtet
Anzahl der Eingänge	1
Einschaltstrom	< 8,6 mA (typ. bei $U_S$ )
Filterzeit	max. 3 ms (Testpulsbreite Low-Testpulse)
	min. 21 ms (Testpulsrate Low-Testpulse)
	Testpulsrate = 7 x Testpulsbreite
Max. zulässiger Gesamtleitungswiderstand	150 $\Omega$
Spannung an Eingangs-, Start- und Rückführkreis	24 V DC -20 % / +25 %
Stromaufnahme	< 3,2 mA (typ. bei $U_S$ )

## Ausgangsdaten

### Relais: Freigabestrompfade (13/14, 27/28)

Beschreibung des Ausgangs	sicherheitsgerichtete Schließerkontakte
Anzahl der Ausgänge	1 (unverzögert)
	1 (verzögert)
Kontaktausführung	2 Freigabestrompfade
Kontaktmaterial	AgSnO <sub>2</sub>
Schaltspannung	min. 12 V AC/DC
	max. 250 V AC/DC
Schaltleistung	min. 60 mW
Einschaltstrom	min. 3 mA
	max. 6 A

# PSR-MC72-2NO-1DO-24DC-SP - Sicherheitsrelais



2702097

<https://www.phoenixcontact.com/de/produkte/2702097>

Grenzdauerstrom	6 A (Derating beachten)
Quadr. Summenstrom	72 A <sup>2</sup> (Derating beachten)
Schaltfrequenz	0,1 Hz
Lebensdauer mechanisch	10x 10 <sup>6</sup> Schaltspiele
Ausgangssicherung	6 A gL/gG (Schließer) 4 A gL/gG (für Low-Demand-Applikationen)

Melden: M1

Beschreibung des Ausgangs	PNP nicht sicherheitsgerichtet
Anzahl der Ausgänge	1
Spannung	ca. 23 V DC (U <sub>S</sub> - 1 V)
Strom	max. 100 mA
Einschaltstrom maximal	500 mA (Δt = 1 ms bei U <sub>S</sub> )
Kurzschlusschutz	ja

## Anschlussdaten

Anschluss technik

steckbar	ja
----------	----

Leiteranschluss

Anschlussart	Push-in-Anschluss
Leiterquerschnitt starr	0,2 mm <sup>2</sup> ... 1,5 mm <sup>2</sup>
Leiterquerschnitt flexibel	0,2 mm <sup>2</sup> ... 1,5 mm <sup>2</sup>
Leiterquerschnitt flexibel mit Aderendhülse mit Kunststoffhülse	0,25 mm <sup>2</sup> ... 1,5 mm <sup>2</sup> (nur in Verbindung mit CRIMPFOX 6)
Leiterquerschnitt flexibel mit Aderendhülse ohne Kunststoffhülse	0,25 mm <sup>2</sup> ... 1,5 mm <sup>2</sup> (nur in Verbindung mit CRIMPFOX 6)
Leiterquerschnitt AWG	24 ... 16
Abisolierlänge	8 mm

## Signalisierung

Statusanzeige	5 x LED Bi-Colour
---------------	-------------------

## Maße

Breite	12,5 mm
Höhe	116,6 mm
Tiefe	114,5 mm

## Materialangaben

Farbe (Gehäuse)	gelb (RAL 1018)
Material Gehäuse	PA

## Kennwerte

Sicherheitstechnische Daten

Stopkategorie (EN 60204-1)	0 (Unverzögerte Kontakte)
Stopkategorie	1 (verzögerte Kontakte)

2702097

<https://www.phoenixcontact.com/de/produkte/2702097>

Sicherheitstechnische Daten: EN ISO 13849

Performance Level (PL)	e
------------------------	---

Sicherheitstechnische Daten: IEC 61508 - High-Demand

Safety Integrity Level (SIL)	3
------------------------------	---

Sicherheitstechnische Daten: EN IEC 62061

Safety Integrity Level (SIL)	3
------------------------------	---

## Umwelt- und Lebensdauerbedingungen

### Umgebungsbedingungen

Schutzart	IP20
Schutzart Einbauort minimal	IP54
Umgebungstemperatur (Betrieb)	-35 °C ... 60 °C (Derating beachten)
Umgebungstemperatur (Lagerung/Transport)	-40 °C ... 85 °C
Einsatzhöhe	≤ 2000 m (über NN)
Max. zul. Luftfeuchtigkeit (Lagerung/Transport)	75 % (im Mittel, 85 % gelegentlich, keine Betauung)
Max. zul. Luftfeuchtigkeit (Betrieb)	75 % (im Mittel, 85 % gelegentlich, keine Betauung)
Schock	15g
Vibration (Betrieb)	10 Hz ... 150 Hz, Amplitude 0,15 mm, 2g

## Zulassungen

CE

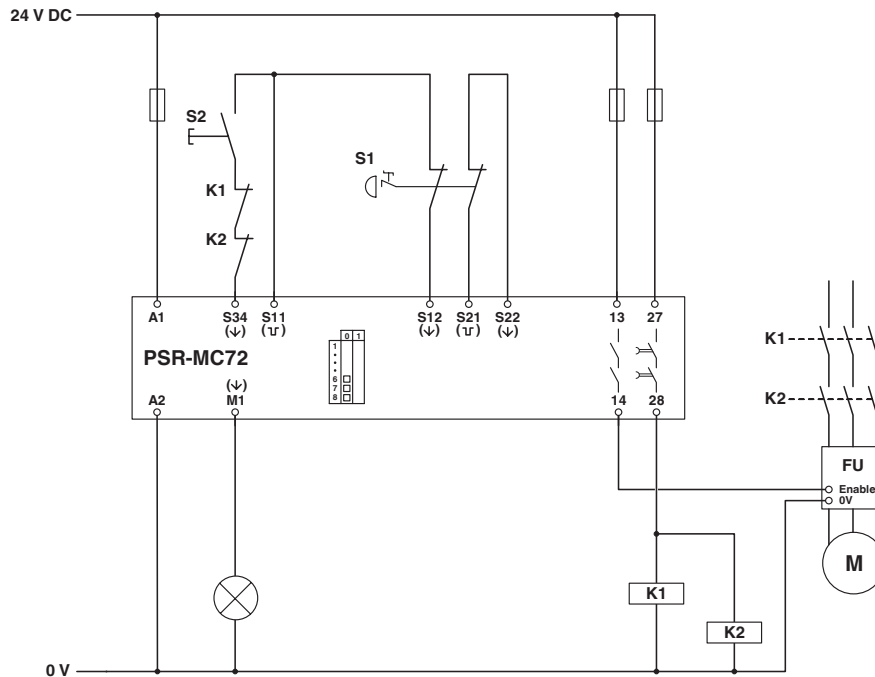
Kennzeichnung	CE-konform
---------------	------------

## Montage

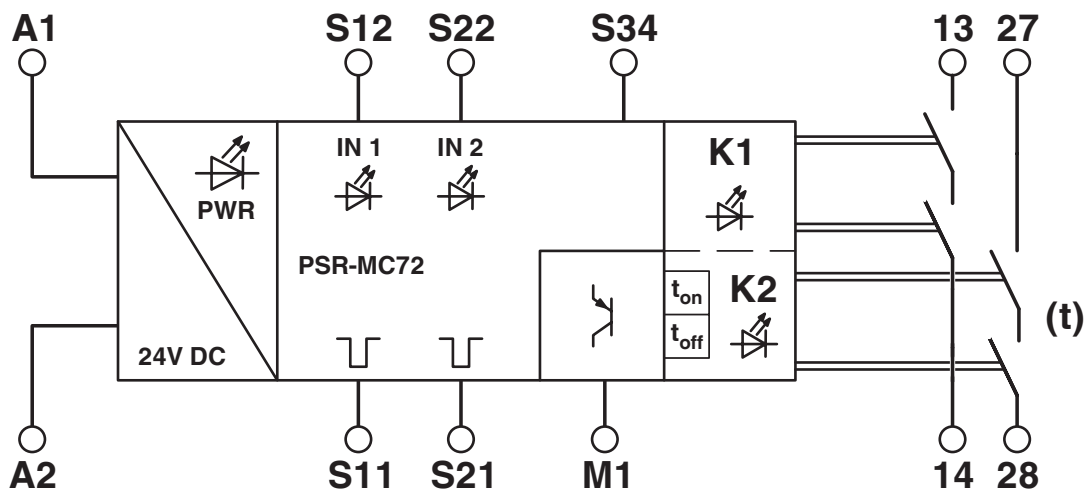
Montageart	Tragschienenmontage
Montagehinweis	siehe Derating-Kurve
Einbaulage	vertikal oder horizontal

## Zeichnungen

Schaltplan



Blockschaltbild



Blockschaltbild

2702097

<https://www.phoenixcontact.com/de/produkte/2702097>

## Zulassungen

📄 Zum Herunterladen von Zertifikaten, besuchen Sie die Produktdetailseite: <https://www.phoenixcontact.com/de/produkte/2702097>



**cULus Listed**

Zulassungs-ID: E140324



**Functional Safety**

Zulassungs-ID: 01/205/5486.02/24

2702097

<https://www.phoenixcontact.com/de/produkte/2702097>

## Klassifikationen

### ECLASS

ECLASS-13.0	27371819
ECLASS-15.0	27371819
ECLASS-15.0 ASSET	27250101

### ETIM

ETIM 10.0	EC001449
-----------	----------

### UNSPSC

UNSPSC 21.0	39122200
-------------	----------

2702097

<https://www.phoenixcontact.com/de/produkte/2702097>

## Environmental product compliance

### EU RoHS

Erfüllt die Anforderungen nach RoHS-Richtlinie	Ja
Ausnahmeregelungen soweit bekannt	7(a), 7(c)-I

### China RoHS

Environment friendly use period (EFUP)	EFUP-50
	Eine artikelbezogene China RoHS Deklarationstabelle finden Sie im Downloadbereich zum jeweiligen Artikel unter „Herstellereklärung“. Für alle Artikel mit EFUP-E wird keine China RoHS Deklarationstabelle ausgestellt und benötigt.

### EU REACH SVHC

Hinweis auf REACH-Kandidatenstoff (CAS-Nr.)	Lead(CAS-Nr.: 7439-92-1)
	2,2',6,6'-tetrabromo-4,4'-isopropylidenediphenol(CAS-Nr.: 79-94-7)
SCIP	fbe42683-1ad9-48ae-8b48-48883e124722

Phoenix Contact 2026 © - Alle Rechte vorbehalten  
<https://www.phoenixcontact.com>

PHOENIX CONTACT Deutschland GmbH  
 Flachmarktstraße 8  
 D-32825 Blomberg  
 +49 52 35/3-1 20 00  
[info@phoenixcontact.de](mailto:info@phoenixcontact.de)