

PROT-M23PRO-PW-IT-IP67 - Kunststoff-Schutzkappe



1055747

<https://www.phoenixcontact.com/de/produkte/1055747>

Bitte beachten Sie, dass die in diesem PDF-Dokument angezeigten Daten aus unserem Online-Katalog generiert wurden. Bitte finden Sie die vollständigen Daten in der Benutzer-Dokumentation. Es gelten unsere Allgemeinen Nutzungsbedingungen für Downloads.

Kunststoff-Schutzkappe, M23, Serie: M23 PRO Leistung



Kaufmännische Daten

Artikelnummer	1055747
Verpackungseinheit	5 Stück
Mindestbestellmenge	1 Stück
Verkaufsschlüssel	AE
Produktschlüssel	ABRGAE
GTIN	4055626891965
Gewicht pro Stück (inklusive Verpackung)	5,36 g
Gewicht pro Stück (exklusive Verpackung)	4,52 g
Zolltarifnummer	39269097
Ursprungsland	DE

1055747

<https://www.phoenixcontact.com/de/produkte/1055747>

Technische Daten

Artikeleigenschaften

Produkttyp	Schutzkappe
Serie	M23 PRO Leistung

Materialangaben

Material Gehäuse	PA 6.6
	FKM

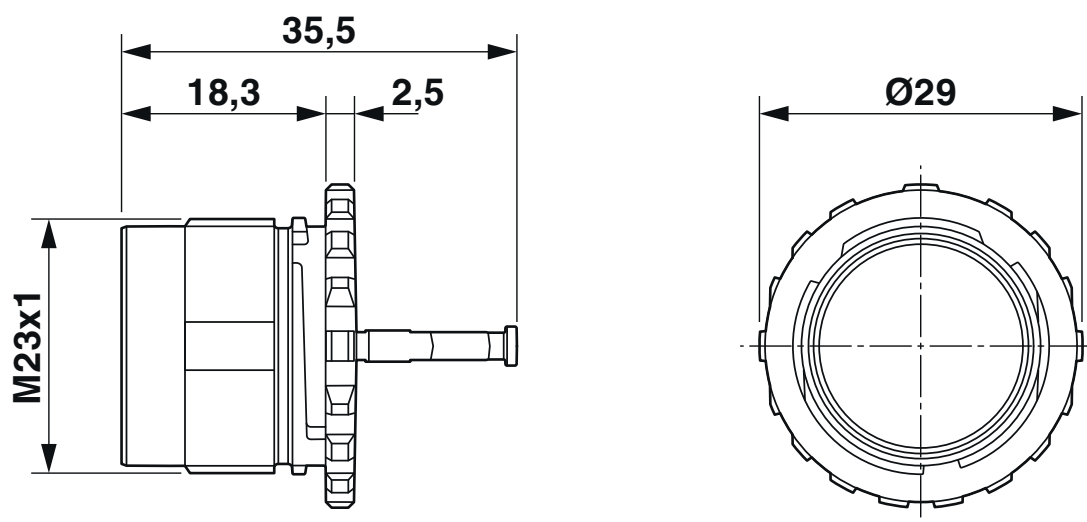
Umwelt- und Lebensdauerbedingungen

Umgebungsbedingungen

Schutzart	IP67
Umgebungstemperatur (Betrieb)	-40 °C ... 85 °C

Zeichnungen

Maßzeichnung



Maßzeichnung

1055747

<https://www.phoenixcontact.com/de/produkte/1055747>

Klassifikationen

ECLASS

ECLASS-13.0	27440208
ECLASS-15.0	27440208

ETIM

ETIM 10.0	EC002314
-----------	----------

UNSPSC

UNSPSC 21.0	39121100
-------------	----------

1055747

<https://www.phoenixcontact.com/de/produkte/1055747>

Environmental product compliance

EU RoHS

Erfüllt die Anforderungen nach RoHS-Richtlinie	Ja, Keine Ausnahmeregelungen
--	------------------------------

China RoHS

Environment friendly use period (EFUP)	EFUP-E
	Keine Gefahrstoffe über den Grenzwerten

EU REACH SVHC

Hinweis auf REACH-Kandidatenstoff (CAS-Nr.)	Kein Stoff mit einem Massenanteil von mehr als 0,1 %
---	--

Phoenix Contact 2026 © - Alle Rechte vorbehalten

<https://www.phoenixcontact.com>

PHOENIX CONTACT Deutschland GmbH

Flachmarktstraße 8

D-32825 Blomberg

+49 52 35/3-1 20 00

info@phoenixcontact.de