

CES-LRG-BK-30 - Kabeltülle



0801650

<https://www.phoenixcontact.com/de/produkte/0801650>

Bitte beachten Sie, dass die in diesem PDF-Dokument angezeigten Daten aus unserem Online-Katalog generiert wurden. Bitte finden Sie die vollständigen Daten in der Benutzer-Dokumentation. Es gelten unsere Allgemeinen Nutzungsbedingungen für Downloads.



Kabeltülle, groß, Anzahl der Leitungen: 1, Ausführung: Rundkabel, geschlitzt, Leitungsaußendurchmesser: 1x 29 mm ... 30 mm, Material: NBR, Farbe: schwarz, Länge: 53 mm, Breite: 39 mm, Höhe: 17 mm

Produktbeschreibung

Geschlitzte Kabeltülle Geschlitzte Tüllen zur Aufnahme vorkonfektionierter Kabel und Leitungen von 29 mm ... 30 mm Durchmesser, einsetzbar im CES-Dichtraumen.

Kaufmännische Daten

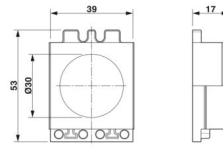
Artikelnummer	0801650
Verpackungseinheit	10 Stück
Mindestbestellmenge	10 Stück
Verkaufsschlüssel	BF
Produktschlüssel	AF7CCX
GTIN	4046356674409
Gewicht pro Stück (inklusive Verpackung)	23,06 g
Gewicht pro Stück (exklusive Verpackung)	23,06 g
Zolltarifnummer	40169997
Ursprungsland	TW

Technische Daten

Artikeleigenschaften

Produkttyp	Kabeltülle
Anzahl der Leitungen	1

Maße

Maßzeichnung	
Breite	39 mm
Höhe	17 mm
Länge	53 mm

Materialangaben

Material	NBR
----------	-----

Kabel / Leitung

Leitungsaußendurchmesser	1x 29 mm ... 30 mm
--------------------------	--------------------

Kennwerte

Tüllengröße	groß
Ausführung, Format	Rundkabel
Ausführung, Kabeltülle	geschlitzt

Umwelt- und Lebensdauerbedingungen

Umgebungsbedingungen

Schutzart	IP54 (Montagehinweise sind zu beachten)
Umgebungstemperatur (Betrieb)	-40 °C ... 125 °C (statisch)

CES-LRG-BK-30 - Kabeltülle

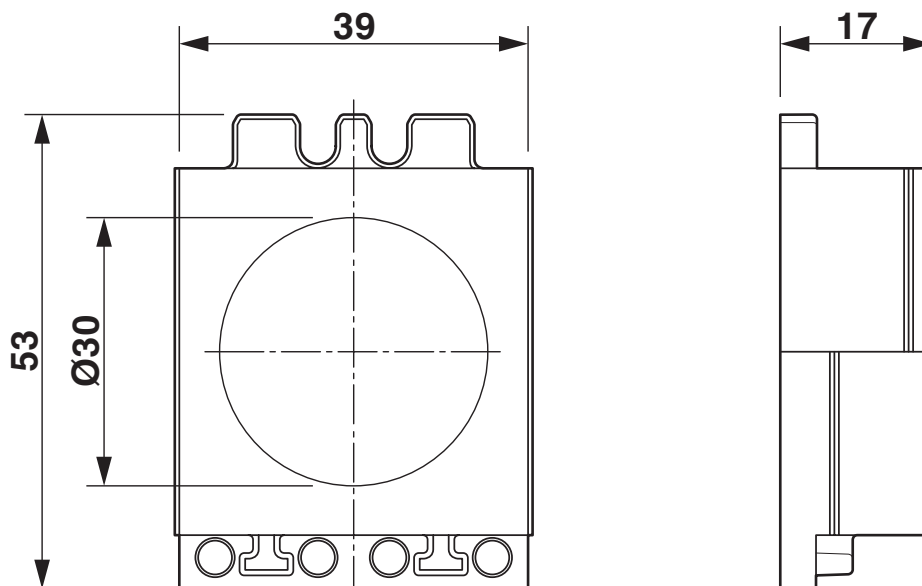
0801650

<https://www.phoenixcontact.com/de/produkte/0801650>



Zeichnungen

Maßzeichnung



Maßzeichnung

CES-LRG-BK-30 - Kabeltülle

0801650

<https://www.phoenixcontact.com/de/produkte/0801650>



Zulassungen

📄 Zum Herunterladen von Zertifikaten, besuchen Sie die Produktdetailseite: <https://www.phoenixcontact.com/de/produkte/0801650>

DNV

Zulassungs-ID: TAE00003VJ

CES-LRG-BK-30 - Kabeltülle



0801650

<https://www.phoenixcontact.com/de/produkte/0801650>

Klassifikationen

ECLASS

ECLASS-15.0	27144425
ECLASS-13.0	27144425

ETIM

ETIM 10.0	EC000451
-----------	----------

UNSPSC

UNSPSC 21.0	39121400
-------------	----------

CES-LRG-BK-30 - Kabeltülle



0801650

<https://www.phoenixcontact.com/de/produkte/0801650>

Environmental product compliance

EU RoHS

Erfüllt die Anforderungen nach RoHS-Richtlinie	Ja, Keine Ausnahmeregelungen
--	------------------------------

China RoHS

Environment friendly use period (EFUP)	EFUP-E
	Keine Gefahrstoffe über den Grenzwerten

EU REACH SVHC

Hinweis auf REACH-Kandidatenstoff (CAS-Nr.)	Kein Stoff mit einem Massenanteil von mehr als 0,1 %
---	--

Phoenix Contact 2026 © - Alle Rechte vorbehalten
<https://www.phoenixcontact.com>

PHOENIX CONTACT Deutschland GmbH
Flachmarktstraße 8
D-32825 Blomberg
+49 52 35/3-1 20 00
info@phoenixcontact.de