

# DMC 1,5/ 3-G1-3,5 P26THR R24 - Leiterplatten-Grundleiste

1066625

<https://www.phoenixcontact.com/de/produkte/1066625>

Bitte beachten Sie, dass die in diesem PDF-Dokument angezeigten Daten aus unserem Online-Katalog generiert wurden. Bitte finden Sie die vollständigen Daten in der Benutzer-Dokumentation. Es gelten unsere Allgemeinen Nutzungsbedingungen für Downloads.

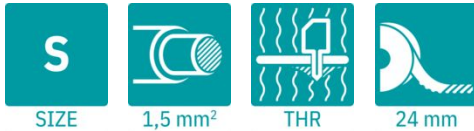


Abbildung zeigt eine 10-polige Variante mit 20 Kontakten

Leiterplatten-Grundleiste, Nennquerschnitt: 1,5 mm<sup>2</sup>, Farbe: schwarz, Nennstrom: 8 A, Bemessungsspannung (III/2): 160 V, Kontaktoberfläche: Sn, Kontaktart: Stift, Anzahl der Potentiale: 6, Anzahl der Reihen: 2, Polzahl: 3, Anzahl der Anschlüsse: 6, Artikelfamilie: DMC 1,5/..-G1-THR, Rastermaß: 3,5 mm, Montage: THR-Löten / Wellenlöten, Pin-Layout: Lineares Pinning, Pinlänge [P]: 2,6 mm, Anzahl der Lötpins pro Potenzial: 1, Stecksystem: COMBICON DFMC 1,5, Ausrichtung Steckgesicht: Standard, Verriegelung: ohne, Befestigungsart: ohne, Verpackungsart: Gurt in 24 mm Breite, nicht gefettete Kontakte

## Ihre Vorteile

- Ausgelegt für die Integration in den SMT-Lötprozess
- Leiteranschluss in mehreren Etagen ermöglicht höhere Kontaktdichte
- Geringe Bauteilgröße für platzkritische Anwendungen

## Kaufmännische Daten

|  |   |
|--|---|
| Artikelnummer                            | 1066625                                       |
| Verpackungseinheit                       | 180 Stück                                     |
| Mindestbestellmenge                      | 180 Stück                                     |
| Hinweis                                  | Auftragsgebundene Fertigung (keine Rücknahme) |
| Verkaufsschlüssel                        | AA  |
| Produktschlüssel                         | AABTJB  |
| GTIN                                     | 4055626733470                                 |
| Gewicht pro Stück (inklusive Verpackung) | 3,74 g  |
| Gewicht pro Stück (exklusive Verpackung) | 1,491 g                                       |
| Zolltarifnummer                          | 85366930                                      |
| Ursprungsland                            | CN  |

# DMC 1,5/ 3-G1-3,5 P26THR R24 - Leiterplatten-Grundleiste



1066625

<https://www.phoenixcontact.com/de/produkte/1066625>

## Technische Daten

### Artikeleigenschaften

|                              |                           |
|------------------------------|---------------------------|
| Produkttyp                   | Leiterplatten-Grundleiste |
| Produktfamilie               | DMC 1,5/...-G1-THR        |
| Produktlinie                 | COMBICON Connectors S     |
| Bauform                      | Grundgehäuse              |
| Polzahl                      | 3                         |
| Rastermaß                    | 3,5 mm                    |
| Anzahl der Anschlüsse        | 6                         |
| Anzahl der Reihen            | 2                         |
| Anzahl der Potenziale        | 6                         |
| Befestigungstyp              | ohne                      |
| Pinlayout                    | Lineares Pinning          |
| Anzahl Lötpins pro Potenzial | 1                         |

### Elektrische Eigenschaften

#### Eigenschaften

|                                |              |
|--------------------------------|--------------|
| Nennstrom $I_N$                | 8 A          |
| Nennspannung $U_N$             | 160 V        |
| Durchgangswiderstand           | 2 m $\Omega$ |
| Bemessungsspannung (III/3)     | 160 V        |
| Bemessungsstoßspannung (III/3) | 2,5 kV       |
| Bemessungsspannung (III/2)     | 160 V        |
| Bemessungsstoßspannung (III/2) | 2,5 kV       |
| Bemessungsspannung (II/2)      | 250 V        |
| Bemessungsstoßspannung (II/2)  | 2,5 kV       |

### Montage

|            |                         |
|------------|-------------------------|
| Montageart | THR-Löten / Wellenlöten |
| Pinlayout  | Lineares Pinning        |

#### Verarbeitungshinweise

|                                  |                       |
|----------------------------------|-----------------------|
| Prozess                          | Reflow-/ Wellenlötung |
| Moisture Sensitive Level         | MSL 1                 |
| Classification Temperature $T_c$ | 260 °C                |
| Lötzyklen im Reflow              | 3                     |

### Materialangaben

#### Materialangaben - Kontakt

|                  |  |
|------------------|--|
| Hinweis          | WEEE/RoHS konform, whisker-frei nach IEC 60068-2-82/JEDEC JESD 201 |
| Material Kontakt | Cu-Legierung   |

# DMC 1,5/ 3-G1-3,5 P26THR R24 - Leiterplatten-Grundleiste

1066625

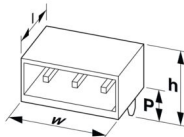
<https://www.phoenixcontact.com/de/produkte/1066625>

|   |                           |
|---|---------------------------|
| Oberflächenbeschaffenheit                         | galvanisch verzinkt       |
| Metalloberfläche Kontaktbereich (Deckschicht)     | Zinn (3 µm - 5 µm Sn)     |
| Metalloberfläche Kontaktbereich (Zwischenschicht) | Nickel (1,3 µm - 3 µm Ni) |
| Metalloberfläche Lötbereich (Deckschicht)         | Zinn (3 µm - 5 µm Sn)     |
| Metalloberfläche Lötbereich (Zwischenschicht)     | Nickel (1,3 µm - 3 µm Ni) |

## Materialangaben - Gehäuse

|                                |                |
|--------------------------------|----------------|
| Farbe (Gehäuse)                | schwarz (9005) |
| Isolierstoff                   | LCP            |
| Isolierstoffgruppe             | IIIa           |
| CTI nach IEC 60112             | 175            |
| Brennbarkeitsklasse nach UL 94 | V0             |

## Maße

|                   |   |
|-------------------|---|
| Maßzeichnung      |  |
| Rastermaß         | 3,5 mm  |
| Breite [w]        | 11,3 mm   |
| Höhe [h]          | 13,4 mm   |
| Länge [l]         | 11,6 mm   |
| Bauhöhe           | 10,8 mm   |
| Lötstiftlänge [P] | 2,6 mm  |
| Stiftabmessungen  | 0,8 x 0,8 mm  |

## Leiterplatten-Design

|                     |         |
|---------------------|---------|
| Stiftabstand        | 2,50 mm |
| Bohrlochdurchmesser | 1,4 mm  |

## Mechanische Prüfungen

### Sichtprüfung

|                   |                          |
|-------------------|--------------------------|
| Prüfspezifikation | DIN EN 60512-1-1:2003-01 |
| Ergebnis          | Prüfung bestanden        |

### Maßprüfung

|                   |                          |
|-------------------|--------------------------|
| Prüfspezifikation | DIN EN 60512-1-2:2003-01 |
| Ergebnis          | Prüfung bestanden        |

### Beständigkeit von Aufschriften

|                   |                           |
|-------------------|---------------------------|
| Prüfspezifikation | DIN EN 60068-2-70:1996-07 |
| Ergebnis          | Prüfung bestanden         |

### Polarisation und Kodierung

# DMC 1,5/ 3-G1-3,5 P26THR R24 - Leiterplatten- Grundleiste



1066625

<https://www.phoenixcontact.com/de/produkte/1066625>

|                   |                           |
|-------------------|---------------------------|
| Prüfspezifikation | DIN EN 60512-13-5:2006-11 |
| Ergebnis          | Prüfung bestanden         |

## Kontakthalterung im Einsatz

|  |                           |
|--|---------------------------|
| Prüfspezifikation                                | DIN EN 60512-15-1:2009-03 |
| Kontakthalterung im Einsatz<br>Anforderung >20 N | Prüfung bestanden         |

## Steck- und Ziehkräfte

|                       |                           |
|-----------------------|---------------------------|
| Prüfspezifikation     | DIN EN 60512-13-2:2006-11 |
| Ergebnis              | Prüfung bestanden         |
| Anzahl der Zyklen     | 25                        |
| Steckkraft je Pol ca. | 6 N                       |
| Ziehkraft je Pol ca.  | 4 N                       |

## Elektrische Prüfungen

### Thermische Prüfung | Prüfgruppe C

|                   |                          |
|-------------------|--------------------------|
| Prüfspezifikation | DIN EN 60512-5-1:2003-01 |
| Geprüfte Polzahl  | 20                       |

### Isolationswiderstand

|                                       |                          |
|---------------------------------------|--------------------------|
| Prüfspezifikation                     | DIN EN 60512-3-1:2003-01 |
| Isolationswiderstand benachbarte Pole | > 5 MΩ                   |

### Luft- und Kriechstrecken |

|  |                                     |
|--|-------------------------------------|
| Prüfspezifikation                                      | DIN EN 60664-1 (VDE 0110-1):2008-01 |
| Isolierstoffgruppe                                     | IIIa                                |
| Kriechstromfestigkeit (DIN EN 60112 (VDE 0303-11))     | CTI 175                             |
| Bemessungsisolationsspannung (III/3)                   | 160 V                               |
| Bemessungsstoßspannung (III/3)                         | 2,5 kV                              |
| Mindestwert der Luftstrecke - inhomogenes Feld (III/3) | 1,5 mm                              |
| Mindestwert der Kriechstrecke (III/3)                  | 2,5 mm                              |
| Bemessungsisolationsspannung (III/2)                   | 160 V                               |
| Bemessungsstoßspannung (III/2)                         | 2,5 kV                              |
| Mindestwert der Luftstrecke - inhomogenes Feld (III/2) | 1,5 mm                              |
| Mindestwert der Kriechstrecke (III/2)                  | 1,6 mm                              |
| Bemessungsisolationsspannung (II/2)                    | 250 V                               |
| Bemessungsstoßspannung (II/2)                          | 2,5 kV                              |
| Mindestwert der Luftstrecke - inhomogenes Feld (II/2)  | 1,5 mm                              |
| Mindestwert der Kriechstrecke (II/2)                   | 2,5 mm                              |

## Umwelt- und Lebensdauerbedingungen

### Lebensdauerprüfung

|                                 |   |
|---------------------------------|---|
| Prüfspezifikation               | DIN EN 60512-9-1 (VDE 0687-512-9-1):2010-12 |
| Stehstoßspannung auf Meereshöhe | 2,95 kV                                     |

# DMC 1,5/ 3-G1-3,5 P26THR R24 - Leiterplatten- Grundleiste

1066625

<https://www.phoenixcontact.com/de/produkte/1066625>

|                            |                |
|----------------------------|----------------|
| Durchgangswiderstand $R_1$ | 2 m $\Omega$   |
| Durchgangswiderstand $R_2$ | 2,3 m $\Omega$ |
| Steckzyklen                | 25             |

## Klimatische Prüfung

|                         |   |
|-------------------------|---|
| Prüfspezifikation       | DIN EN ISO 6988:1997-03   |
| Korrosionsbeanspruchung | 0,2 dm <sup>3</sup> SO <sub>2</sub> auf 300 dm <sup>3</sup> /40 °C/1 Zyklus |
| Wärmebeanspruchung      | 100 °C/168 h  |
| Stehwechselspannung     | 1,39 kV   |

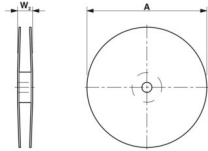
## Vibrationsprüfung

|                       |   |
|-----------------------|---|
| Prüfspezifikation     | DIN EN 60068-2-6 (VDE 0468-2-6):2008-10 |
| Frequenz              | 10 - 150 - 10 Hz                        |
| Sweep-Geschwindigkeit | 1 Oktave/min                            |
| Amplitude             | 0,35 mm (10 Hz ... 60,1 Hz)             |
| Beschleunigung        | 5g (60,1 Hz ... 150 Hz)                 |
| Prüfdauer je Achse    | 2,5 h                                   |
| Prüfrichtungen        | X-, Y- und Z-Achse                      |

## Umgebungsbedingungen

|   |  |
|---|--|
| Umgebungstemperatur (Lagerung/Transport)  | -40 °C ... 70 °C                                       |
| Relative Luftfeuchte (Lagerung/Transport) | 30 % ... 70 %  |
| Umgebungstemperatur (Montage)             | -5 °C ... 100 °C                                       |
| Umgebungstemperatur (Betrieb)             | -40 °C ... 100 °C (in Abhängigkeit der Derating-Kurve) |

## Verpackungsangaben

|                       |  |
|-----------------------|--|
| Maßzeichnung          |  |
| Verpackungsart        | Gurt in 24 mm Breite   |
| Gurtbreite [W]        | 24 mm  |
| Spulenaussenmaß [W2]  | ≤ 30,4 mm  |
| Spulendurchmesser [A] | ≤ 330 mm   |
| Art der Umverpackung  | Transparent-Bag  |

# DMC 1,5/ 3-G1-3,5 P26THR R24 - Leiterplatten-Grundleiste

1066625

<https://www.phoenixcontact.com/de/produkte/1066625>

## Zeichnungen

Diagramm



Typ: DFMC 1,5/...-ST-3,5 mit DMC 1,5/...-G1-3,5 P20 THR

# DMC 1,5/ 3-G1-3,5 P26THR R24 - Leiterplatten-Grundleiste




1066625

<https://www.phoenixcontact.com/de/produkte/1066625>

## Zulassungen

☞ Zum Herunterladen von Zertifikaten, besuchen Sie die Produktdetailseite: <https://www.phoenixcontact.com/de/produkte/1066625>

|  <b>cULus Recognized</b><br>Zulassungs-ID: E60425-20110128 |                    |                 |                 |                           |
|---|--------------------|-----------------|-----------------|---------------------------|
|   | Nennspannung $U_N$ | Nennstrom $I_N$ | Querschnitt AWG | Querschnitt $\text{mm}^2$ |
| B   | 300 V              | 8 A             | -               | -                         |
| C   | 50 V               | 8 A             | -               | -                         |
| D   | 300 V              | 8 A             | -               | -                         |

|  <b>VDE Gutachten mit Fertigungsüberwachung</b><br>Zulassungs-ID: 40038423 |                    |                 |                 |                           |
|---|--------------------|-----------------|-----------------|---------------------------|
|   | Nennspannung $U_N$ | Nennstrom $I_N$ | Querschnitt AWG | Querschnitt $\text{mm}^2$ |
| keine   | 160 V              | 8 A             | -               | -                         |

# DMC 1,5/ 3-G1-3,5 P26THR R24 - Leiterplatten-Grundleiste



1066625

<https://www.phoenixcontact.com/de/produkte/1066625>

## Klassifikationen

### ECLASS

|             |          |
|-------------|----------|
| ECLASS-13.0 | 27460201 |
| ECLASS-15.0 | 27460201 |

### ETIM

|           |          |
|-----------|----------|
| ETIM 10.0 | EC002637 |
|-----------|----------|

### UNSPSC

|             |          |
|-------------|----------|
| UNSPSC 21.0 | 39121400 |
|-------------|----------|

# DMC 1,5/ 3-G1-3,5 P26THR R24 - Leiterplatten-Grundleiste



1066625

<https://www.phoenixcontact.com/de/produkte/1066625>

## Environmental product compliance

### EU RoHS

|  |                              |
|--|------------------------------|
| Erfüllt die Anforderungen nach RoHS-Richtlinie | Ja, Keine Ausnahmeregelungen |
|--|------------------------------|

### China RoHS

|  |   |
|--|---|
| Environment friendly use period (EFUP) | EFUP-E                                  |
|  | Keine Gefahrstoffe über den Grenzwerten |

### EU REACH SVHC

|   |  |
|---|--|
| Hinweis auf REACH-Kandidatenstoff (CAS-Nr.) | Kein Stoff mit einem Massenanteil von mehr als 0,1 % |
|---|--|

Phoenix Contact 2026 © - Alle Rechte vorbehalten  
<https://www.phoenixcontact.com>

PHOENIX CONTACT Deutschland GmbH  
Flachmarktstraße 8  
D-32825 Blomberg  
+49 52 35/3-1 20 00  
[info@phoenixcontact.de](mailto:info@phoenixcontact.de)