

PSR-MC31-2SDO-1DO-24DC-SC - Sicherheitsschaltgerät



1015520

<https://www.phoenixcontact.com/de/produkte/1015520>

Bitte beachten Sie, dass die in diesem PDF-Dokument angezeigten Daten aus unserem Online-Katalog generiert wurden. Bitte finden Sie die vollständigen Daten in der Benutzer-Dokumentation. Es gelten unsere Allgemeinen Nutzungsbedingungen für Downloads.



Sicherheitsschaltgerät für Trittmatten, Schaltleisten, Not-Halt, Schutztüren, Lichtgitter bis SIL 3, Cat. 4, PL e, 1-/2-kanaliger Betrieb, automatischer oder manueller Start, 2 sichere HL-Ausgänge, 1 Meldeausgang, $U_S = 24\text{ V DC}$, steckbare Schraubklemme

Ihre Vorteile

- Bis Cat. 4/PL e nach EN ISO 13849-1, SIL 3 nach EN IEC 62061
- Geringe Gehäusebreite von nur 12,5 mm
- Kaskadiereingang
- Kompatibel zu vielen Signalgebern
- 1- oder 2-kanalige Ansteuerung
- 2 sichere digitale Ausgänge, 1 digitaler Meldeausgang

Kaufmännische Daten

Artikelnummer	1015520
Verpackungseinheit	1 Stück
Mindestbestellmenge	1 Stück
Verkaufsschlüssel	DD
Produktschlüssel	DNA181
GTIN	4055626496931
Gewicht pro Stück (inklusive Verpackung)	142,24 g
Gewicht pro Stück (exklusive Verpackung)	108,657 g
Zolltarifnummer	85371098
Ursprungsland	DE

PSR-MC31-2SDO-1DO-24DC-SC - Sicherheitsschaltgerät



1015520

<https://www.phoenixcontact.com/de/produkte/1015520>

Technische Daten

Hinweise

Hinweis zur Anwendung

Hinweis zur Anwendung	Nur für den industriellen Einsatz
-----------------------	-----------------------------------

Artikeleigenschaften

Produkttyp	Sicherheitsrelais
Produktfamilie	PSRmini
Anwendung	Not-Halt
	Schutztür
	Trittmatten
	Lichtgitter
Ansteuerung	1- und 2-kanalig

Isolationseigenschaften

Schutzklasse	II (EN 50178)
--------------	---------------

Isolationseigenschaften

Überspannungskategorie	III
Verschmutzungsgrad	2

Zeiten

Ansprechzeit typisch	< 200 ms (automatischer Start)
	< 175 ms (manueller, überwachter Start)
Typ. Anzugszeit bei U_S	< 200 ms (bei Ansteuerung A1 bei U_S)
Reaktionszeit	< 10 ms (Wenn Sie mehrere Geräte in Reihe schalten, berücksichtigen Sie eine Verlängerung der Reaktionszeit.)
Wiederanlaufzeit	< 250 ms (Boot-Zeit)
Wiederbereitschaftszeit	250 ms (nach Anforderung der Sicherheitsfunktion)
	100 ms (Bereitschaftszeit nach dem Aktivieren der Sensorkreise bei manuellem Start)
Startimpulsdauer	min. 250 ms (manueller Start)

Elektrische Eigenschaften

Maximale Verlustleistung bei Nennbedingung	3,1 W ($U_B = 30 \text{ V}$, $I_{L1} = I_{L2} = 2,4 \text{ A}$)
Nennbetriebsart	100 % ED
Bemessungsisolationsspannung	50 V AC
Bemessungsstoßspannung / Isolierung	Siehe Datenblatt, Kapitel "Isolationskoordination".

Versorgung

Benennung	A1/A2
Bemessungssteuerstromkreisspeisespannung U_S	19,2 V DC ... 30 V DC
Bemessungssteuerstromkreisspeisespannung U_S	24 V DC -20 % / +25 % (extern absichern)
Bemessungssteuerspeisesstrom I_S	typ. 54 mA (keine Last)

PSR-MC31-2SDO-1DO-24DC-SC - Sicherheitsschaltgerät



1015520

<https://www.phoenixcontact.com/de/produkte/1015520>

Leistungsaufnahme an U_S	typ. 1,3 W
Einschaltstrom	< 5 A ($\Delta t = 200 \mu s$ bei U_S)
Filterzeit	1 ms (Für die Logik. An A1 bei Spannungseinbrüchen bei U_S)
Schutzbeschaltung	Parallelverpolschutz; Suppressordiode (Extern absichern, siehe Sicherheitshinweise. Sicherungstyp: 5 AT)

Eingangsdaten

Digital: Sensorkreis (S10, S12, S22)

Beschreibung des Eingangs	sicherheitsgerichtete Sensoreingänge
	IEC 61131-2 Typ 3 (S10, S12) PNP (S22)
Anzahl der Eingänge	3
Eingangsspannungsbereich "0"-Signal	0 V DC ... 5 V DC (S10, S12)
	S22 offen
Eingangsspannungsbereich "1"-Signal	11 V DC ... 30 V DC (S10, S12)
	0 V ... 0 V (S22)
Eingangsstrombereich "0"-Signal	0 mA ... 2 mA (S10, S12)
Einschaltstrom	< 10 mA (typ. bei U_S an S10/S12, $\Delta t = 500 \mu s$)
	> -5 mA (typ. bei U_S an S22, $\Delta t = 500 \mu s$)
Filterzeit	max. 1,5 ms (Testpulsbreite Low-Testpulse)
	Testpulsrate = 5 x Testpulsbreite
	Gilt nicht für S22
	Deaktivieren Sie Einschaltpulse bei Sicherheitsapplikationen.
Gleichzeitigkeit	∞
Max. zulässiger Gesamtleitungswiderstand	150 Ω
Schutzbeschaltung	Suppressordiode
Stromaufnahme	4 mA (S10, S12)
	-4 mA (S22)

Digital: Startkreis (S34, S35)

Beschreibung des Eingangs	nicht sicherheitsgerichtet
Anzahl der Eingänge	2
Eingangsspannungsbereich "1"-Signal	19,2 V DC ... 30 V DC
Einschaltstrom	< 10 mA (typ. bei U_S , $\Delta t < 100 ms$)
Leitungslänge	100 m
Max. zulässiger Gesamtleitungswiderstand	150 Ω
Schutzbeschaltung	Suppressordiode
Stromaufnahme	< 7 mA (typ. bei U_S an S34)
	< 5 mA (typ. bei U_S an S35)

Digital: Externe Freigabe (S36)

Beschreibung des Eingangs	sicherheitsgerichtet
	IEC 61131-2 Typ 3
Anzahl der Eingänge	1
Eingangsspannungsbereich "0"-Signal	0 V DC ... 5 V DC
Eingangsspannungsbereich "1"-Signal	11 V DC ... 30 V DC

PSR-MC31-2SDO-1DO-24DC-SC - Sicherheitsschaltgerät



1015520

<https://www.phoenixcontact.com/de/produkte/1015520>

Eingangsstrombereich "0"-Signal	0 mA ... 2 mA
Einschaltstrom	< 10 mA ($\Delta t = 500 \mu s$)
Filterzeit	max. 1,5 ms (Testpulsbreite Low-Testpulse) Testpulsrate = 5 x Testpulsbreite
Max. zulässiger Gesamtleitungswiderstand	150 Ω
Schutzbeschaltung	Suppressordiode
Stromaufnahme	7 mA

Ausgangsdaten

Digital: 14, 24

Beschreibung des Ausgangs	sicherheitsgerichtete digitale Ausgänge PNP, IEC 61131-2 Typ 2
Anzahl der Ausgänge	2
Schutzbeschaltung	Freilaufbeschaltung für induktive Lasten
Ausgangsspannung	≥ 23 V DC ($U_s - 1$ V)
Leckstrom	max. 1 mA (im sicheren Zustand)
Ohmsche Last	min. 12 Ω
Max. kapazitive Last	max. 10 μF (2,4 A Last) max. 4,7 μF (1 A Last)
Max. induktive Last	max. 1 H
Begrenzung induktiver Abschaltspannung	max. 50 V
Ausgangsstrom	max. 2,4 A
Einschaltstrom	max. 4,8 A ($\Delta t = 10$ ms)
Laststrom minimal	2 mA
Schaltfrequenz	1 Hz (ohmsch, induktiv, kapazitiv)
Ausgangsspannung im ausgeschalteten Zustand	< 5 V DC (im sicheren Zustand)
Testimpulse	< 1 ms (Testpulsbreite Low-Testpulse)

Melden: M1

Beschreibung des Ausgangs	PNP nicht sicherheitsgerichtet
Anzahl der Ausgänge	1
Spannung	ca. 22 V DC ($U_s - 2$ V)
Strom	max. 100 mA
Einschaltstrom maximal	500 mA ($\Delta t = 1$ ms bei U_s)
Schutzbeschaltung	Suppressordiode
Kurzschlusschutz	ja

Anschlussdaten

Anschlusstechnik

steckbar	ja
----------	----

Leiteranschluss

Anschlussart	Schraubanschluss
--------------	------------------

PSR-MC31-2SDO-1DO-24DC-SC - Sicherheitsschaltgerät



1015520

<https://www.phoenixcontact.com/de/produkte/1015520>

Leiterquerschnitt starr	0,2 mm ² ... 2,5 mm ²
Leiterquerschnitt flexibel	0,2 mm ² ... 2,5 mm ²
Leiterquerschnitt AWG	24 ... 12
Abisolierlänge	7 mm
Schraubengewinde	M3
Anzugsdrehmoment	0,5 Nm ... 0,6 Nm

Signalisierung

Statusanzeige	3 x LED (grün)
Betriebsspannungsanzeige	1 x LED (grün)
Fehleranzeige	1 x LED (rot)

Maße

Breite	12,5 mm
Höhe	112,2 mm
Tiefe	114,5 mm

Materialangaben

Farbe (Gehäuse)	gelb (RAL 1018)
Material Gehäuse	PA

Kennwerte

Sicherheitstechnische Daten

Stopkategorie (EN 60204-1)	0
----------------------------	---

Sicherheitstechnische Daten: EN ISO 13849

Performance Level (PL)	e
------------------------	---

Sicherheitstechnische Daten: IEC 61508 - High-Demand

Safety Integrity Level (SIL)	3
------------------------------	---

Sicherheitstechnische Daten: EN IEC 62061

Safety Integrity Level (SIL)	3
------------------------------	---

Umwelt- und Lebensdauerbedingungen

Umgebungsbedingungen

Schutzart	IP20
Schutzart Einbauort minimal	IP54
Umgebungstemperatur (Betrieb)	-40 °C ... 70 °C (Derating beachten)
Umgebungstemperatur (Lagerung/Transport)	-40 °C ... 70 °C
Einsatzhöhe	≤ 2000 m (über NN)
Max. zul. Luftfeuchtigkeit (Lagerung/Transport)	75 % (im Mittel, 85 % gelegentlich, keine Betauung)
Max. zul. Luftfeuchtigkeit (Betrieb)	75 % (im Mittel, 85 % gelegentlich, keine Betauung)
Schock	30g
Vibration (Betrieb)	10 Hz ... 150 Hz, 5g

PSR-MC31-2SDO-1DO-24DC-SC - Sicherheitsschaltgerät



1015520

<https://www.phoenixcontact.com/de/produkte/1015520>

Zulassungen

CE

Kennzeichnung	CE-konform
---------------	------------

Montage

Montageart	Tragschienenmontage
Montagehinweis	siehe Derating-Kurve
Einbaulage	vertikal oder horizontal

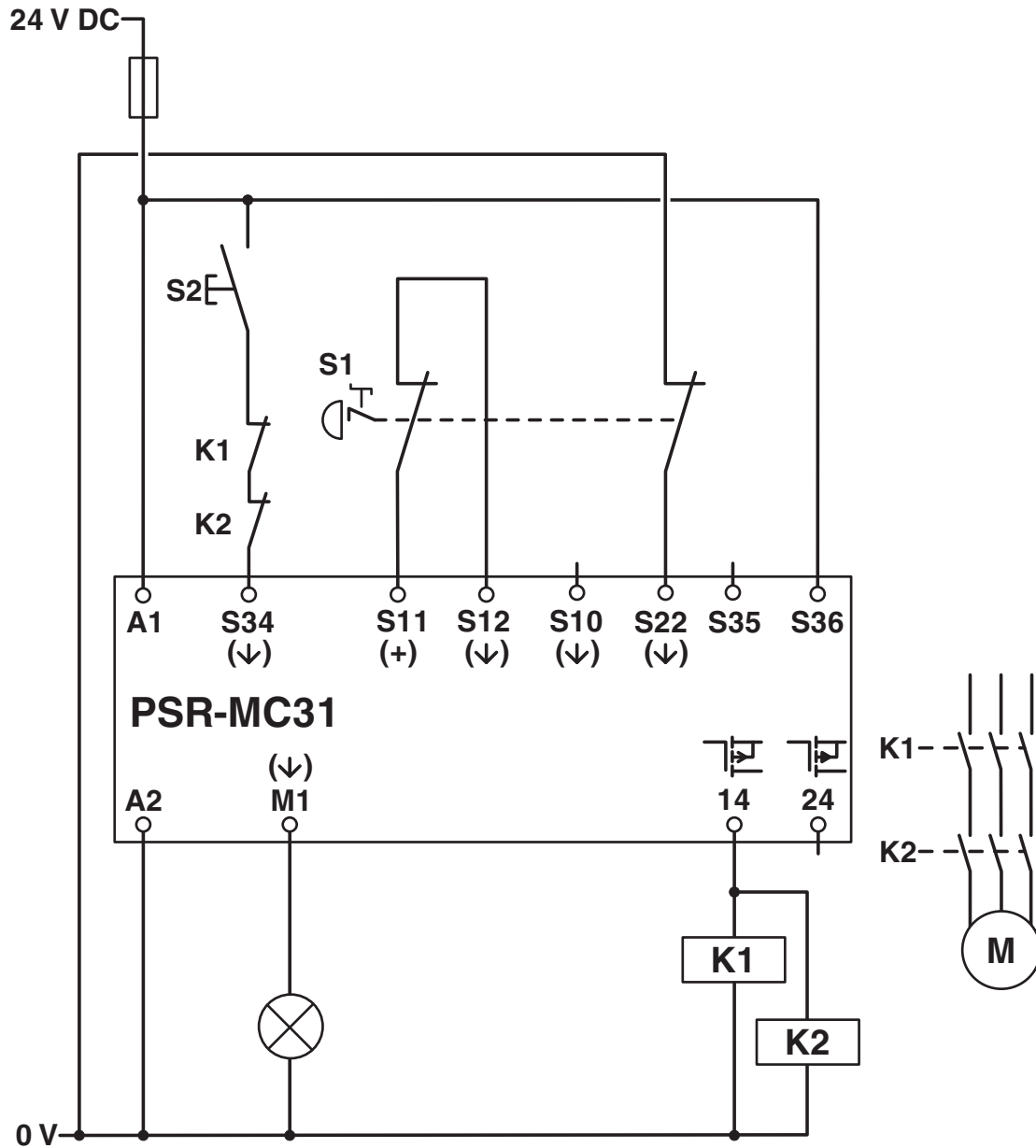
PSR-MC31-2SDO-1DO-24DC-SC - Sicherheitsschaltgerät

1015520

<https://www.phoenixcontact.com/de/produkte/1015520>

Zeichnungen

Schaltplan



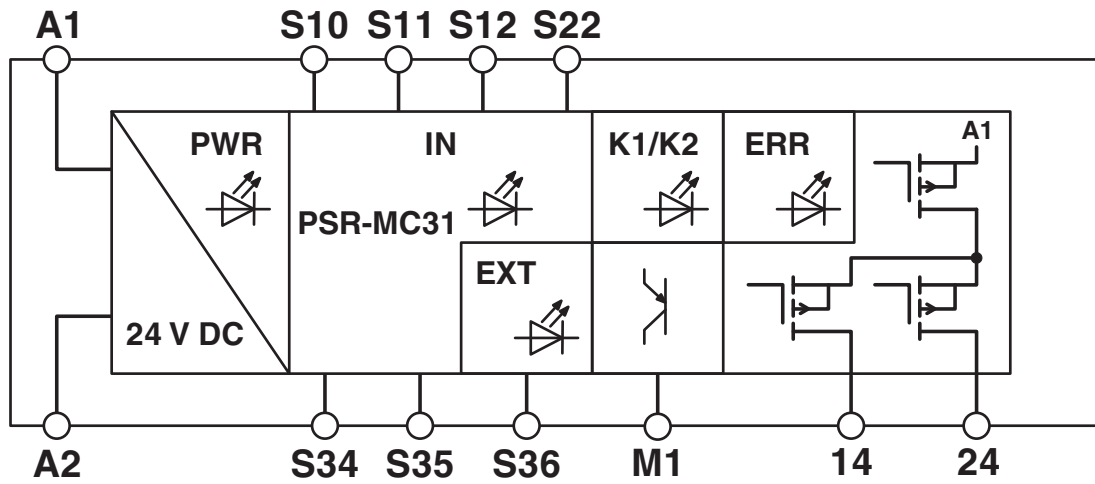
Applikationsbeispiel

PSR-MC31-2SDO-1DO-24DC-SC - Sicherheitsschaltgerät

1015520

<https://www.phoenixcontact.com/de/produkte/1015520>

Blockschaltbild



Blockschaltbild

PSR-MC31-2SDO-1DO-24DC-SC - Sicherheitsschaltgerät



1015520

<https://www.phoenixcontact.com/de/produkte/1015520>

Zulassungen

📄 Zum Herunterladen von Zertifikaten, besuchen Sie die Produktdetailseite: <https://www.phoenixcontact.com/de/produkte/1015520>



Functional Safety

Zulassungs-ID: 44 780 15124315



Functional Safety

Zulassungs-ID: 44 205 15124315



cULus Listed

Zulassungs-ID: E140324

PSR-MC31-2SDO-1DO-24DC-SC - Sicherheitsschaltgerät



1015520

<https://www.phoenixcontact.com/de/produkte/1015520>

Klassifikationen

ECLASS

ECLASS-13.0	27371819
ECLASS-15.0	27371819
ECLASS-15.0 ASSET	27250101

ETIM

ETIM 10.0	EC001449
-----------	----------

UNSPSC

UNSPSC 21.0	39122200
-------------	----------

PSR-MC31-2SDO-1DO-24DC-SC - Sicherheitsschaltgerät



1015520

<https://www.phoenixcontact.com/de/produkte/1015520>

Environmental product compliance

EU RoHS

Erfüllt die Anforderungen nach RoHS-Richtlinie	Ja
Ausnahmeregelungen soweit bekannt	7(a), 7(c)-I

China RoHS

Environment friendly use period (EFUP)	EFUP-50
	Eine artikelbezogene China RoHS Deklarationstabelle finden Sie im Downloadbereich zum jeweiligen Artikel unter „Herstellereklärung“. Für alle Artikel mit EFUP-E wird keine China RoHS Deklarationstabelle ausgestellt und benötigt.

EU REACH SVHC

Hinweis auf REACH-Kandidatenstoff (CAS-Nr.)	Lead(CAS-Nr.: 7439-92-1)
SCIP	79bbe32c-6641-4f8c-bcd0-b46906e25b66

EF3.1 Klimawandel

CO2e kg	12,308 kg CO2e
---------	----------------

Phoenix Contact 2026 © - Alle Rechte vorbehalten
<https://www.phoenixcontact.com>

PHOENIX CONTACT Deutschland GmbH
Flachmarktstraße 8
D-32825 Blomberg
+49 52 35/3-1 20 00
info@phoenixcontact.de