

# DP PS-5 - Distanzplatte

3036725

<https://www.phoenixcontact.com/de/produkte/3036725>

Bitte beachten Sie, dass die in diesem PDF-Dokument angezeigten Daten aus unserem Online-Katalog generiert wurden. Bitte finden Sie die vollständigen Daten in der Benutzer-Dokumentation. Es gelten unsere Allgemeinen Nutzungsbedingungen für Downloads.

Distanzplatte, Tiefe: 29 mm, Breite: 5,2 mm, Höhe: 22,4 mm, Polzahl: 1, Farbe: rot



## Kaufmännische Daten

Artikelnummer	3036725
Verpackungseinheit	10 Stück
Mindestbestellmenge	10 Stück
Verkaufsschlüssel	BA
Produktschlüssel	BE2Z3X
GTIN	4017918818975
Gewicht pro Stück (inklusive Verpackung)	1,55 g
Gewicht pro Stück (exklusive Verpackung)	1,4 g
Zolltarifnummer	39269097
Ursprungsland	PL

# DP PS-5 - Distanzplatte

3036725

<https://www.phoenixcontact.com/de/produkte/3036725>

## Technische Daten

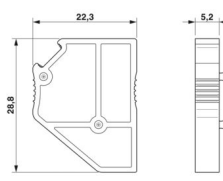
### Artikeleigenschaften

Produkttyp	Trennplatte
Polzahl	1

### Materialangaben

Farbe	rot (RAL 3001)
Material	PA
Brennbarkeitsklasse nach UL 94	V0
Statischer Isolierstoffeinsatz in Kälte	-60 °C
Relativer Isolierstoff Temperatur Index (Elec., UL 746 B)	125 °C

### Maße

Maßzeichnung	
Breite	5,2 mm
Höhe	22,4 mm
Tiefe	29 mm

## Umwelt- und Lebensdauerbedingungen

### Umgebungsbedingungen

Umgebungstemperatur (Betrieb)	-60 °C ... 110 °C (Betriebstemperaturbereich inkl. Eigenerwärmung, max. kurzzeitige Betriebstemperatur siehe RTI Elec.)
Umgebungstemperatur (Lagerung/Transport)	-25 °C ... 60 °C (für kurze Zeit, nicht über 24 h, -60 °C bis +70 °C)
Umgebungstemperatur (Montage)	-5 °C ... 70 °C
Umgebungstemperatur (Betätigung)	-5 °C ... 70 °C ( )
Zulässige Luftfeuchtigkeit (Betrieb)	20 % ... 90 %
Zulässige Luftfeuchtigkeit (Lagerung/Transport)	30 % ... 70 %

# DP PS-5 - Distanzplatte

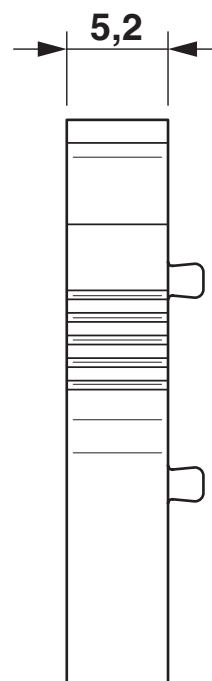
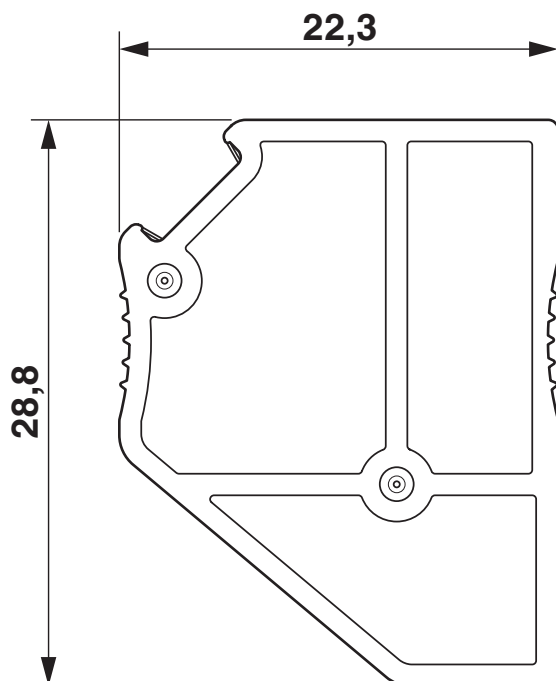
3036725

<https://www.phoenixcontact.com/de/produkte/3036725>



## Zeichnungen

Maßzeichnung



# DP PS-5 - Distanzplatte



3036725

<https://www.phoenixcontact.com/de/produkte/3036725>

## Klassifikationen

### ECLASS

ECLASS-13.0	27250301
ECLASS-15.0	27250301

### ETIM

ETIM 10.0	EC000886
-----------	----------

### UNSPSC

UNSPSC 21.0	39121400
-------------	----------

# DP PS-5 - Distanzplatte



3036725

<https://www.phoenixcontact.com/de/produkte/3036725>

## Environmental product compliance

### EU RoHS

Erfüllt die Anforderungen nach RoHS-Richtlinie	Ja, Keine Ausnahmeregelungen
--	------------------------------

### China RoHS

Environment friendly use period (EFUP)	EFUP-E
	Keine Gefahrstoffe über den Grenzwerten

### EU REACH SVHC

Hinweis auf REACH-Kandidatenstoff (CAS-Nr.)	Kein Stoff mit einem Massenanteil von mehr als 0,1 %
---	--

### EF3.1 Klimawandel

CO2e kg	0,028 kg CO2e
---------	---------------

Phoenix Contact 2026 © - Alle Rechte vorbehalten  
<https://www.phoenixcontact.com>

PHOENIX CONTACT Deutschland GmbH  
Flachmarktstraße 8  
D-32825 Blomberg  
+49 52 35/3-1 20 00  
[info@phoenixcontact.de](mailto:info@phoenixcontact.de)