

**SAIE-M12BB-4-F5.5TL****Weidmüller Interface GmbH & Co. KG**

Klingenbergstraße 26

D-32758 Detmold

Germany

www.weidmueller.com



Weidmüller gehört zu den weltweit führenden Steckverbindern in der Branche. Ein wichtiger Stützpfiler in dieser Produktfamilie sind hierbei die Rundsteckverbinder, die bei Weidmüller unter dem Familiennamen SAI zusammengefasst sind. Bei der Entwicklung von SAI-Produkten haben sich Weidmüller Ingenieure immer auf die Realisierung von rationellen und kostengünstigen Installationskonzepten konzentriert und ausgereifte Produkte – oft in Kooperationen mit großen Anwendern – auf den Markt gebracht, die in Funktionalität und Qualität Standards setzen – und das weltweit. Das beste Beispiel sind die neuen Leistungsverteiler mit S- und T-codiertem M12. Diese Module zeichnen sich durch besonders hohe Ströme und Spannungen aus. Dieses ermöglicht z.B. auch den Einsatz bei Drehstrommotoren.

**Allgemeine Bestelldaten**

|            |   |
|------------|---|
| Ausführung | Einbaustecker, M12, Montagegewinde: M 12, Polzahl: 4, Litzen-/Kabellänge: |
| Best.-Nr.  | <a href="#">2424020000</a>  |
| Art        | SAIE-M12BB-4-F5.5TL   |
| GTIN (EAN) | 4050118432367   |
| VPE        | 10 ST   |

## Technische Daten

### Zulassungen

|      |         |
|------|---------|
| ROHS | Konform |
|------|---------|

### Abmessungen und Gewichte

|              |       |
|--------------|-------|
| Nettogewicht | 9.8 g |
|--------------|-------|

### Umweltanforderungen

|  |                                      |
|--|--------------------------------------|
| RoHS-Konformitätsstatus                      | Konform mit Ausnahme                 |
| RoHS-Ausnahme (falls zutreffend/<br>bekannt) | 6c                                   |
| REACH SVHC                                   | Lead 7439-92-1                       |
| SCIP   | Oea6d931-f9e9-40a6-89d9-8d67103189d3 |

### Technische Daten Leiterplattensteckverbinder

|                              |   |
|------------------------------|---|
| Polzahl                      | 4   |
| Codierung                    | B-codiert                                   |
| Montageart                   | Frontmontage                                |
| Gehäuse                      | M12 Buchse                                  |
| Einbauhöhe                   | 5.5 mm                                      |
| Gehäuseoberfläche            | vernickelt                                  |
| Schirmanschluss              | Ja  |
| Montagegewinde               | M12   |
| Nennspannung                 | 250 V                                       |
| Nennspannung                 | 250 V                                       |
| Nennstrom                    | 4 A   |
| Nennstrom                    | 4 A   |
| Temperaturbereich            | -30...80 °C                                 |
| Schutzart                    | IP67  |
| Kontaktoberfläche            | Au (Gold)                                   |
| Gehäusebasismaterial         | CuZn, vernickelt                            |
| Anschlussgewinde             | M12   |
| Anzugsdrehmoment             | M12: 0,8 Nm                                 |
| Montagegewinde               | M 12  |
| Montagedrehmomentbereich     | 1.2 Nm                                      |
| Montagedrehmoment            | max. 1.2 Nm                                 |
| Montage auf der Leiterplatte | Tauch-Löt                                   |
| Isolationswiderstand         | 100 MΩ                                      |
| Verschmutzungsgrad           | 3 (2 innerhalb des abgedichteten Bereiches) |
| Steckzyklen                  | ≥ 100                                       |
| Kontaktmaterial              | Cu-leg                                      |
| Kontermuttermaterial         | CuZn, vernickelt                            |
| Flanschgehäusematerial       | CuZn, vernickelt                            |

### Allgemeine Daten

|                   |           |                      |                  |
|-------------------|-----------|----------------------|------------------|
| Polzahl           | 4         | Gehäusebasismaterial | CuZn, vernickelt |
| Anschlussgewinde  | M12       | Kontaktmaterial      | Cu-leg           |
| Kontaktoberfläche | Au (Gold) | Montageart           | Frontmontage     |
| Schutzart         | IP67      | Steckzyklen          | ≥ 100            |

**Technische Daten****Systemkennwerte**

|                              |           |                      |        |
|------------------------------|-----------|----------------------|--------|
| Montage auf der Leiterplatte | Tauch-Löt | Polzahl              | 4      |
| Polreihenzahl                | 1         | Isolationswiderstand | 100 MΩ |
| Schutzart                    | IP67      | Steckzyklen          | ≥ 100  |

**Werkstoffdaten**

|                 |        |                   |           |
|-----------------|--------|-------------------|-----------|
| Kontaktmaterial | Cu-leg | Kontaktoberfläche | Au (Gold) |
|-----------------|--------|-------------------|-----------|

**Wichtiger Hinweis**

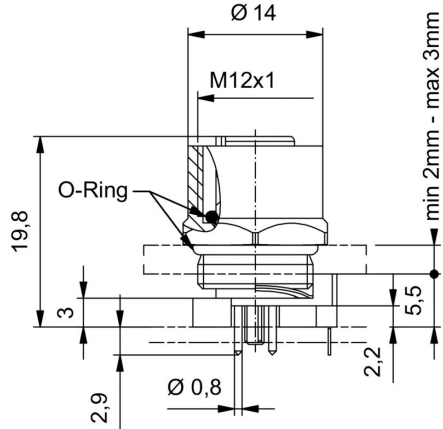
Hinweise

**Klassifikationen**

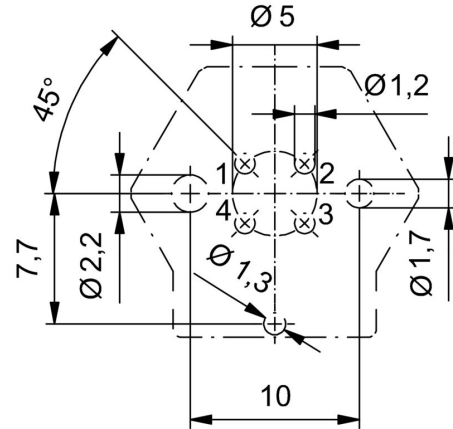
|             |             |             |             |
|-------------|-------------|-------------|-------------|
| ETIM 8.0    | EC003568    | ETIM 9.0    | EC003568    |
| ETIM 10.0   | EC003568    | ECLASS 14.0 | 27-44-01-10 |
| ECLASS 15.0 | 27-44-01-10 |             |             |

**Zeichnungen**

**Maßzeichnung**



**Leiterplatten-Layout**



**Frontplattenausschnitt**



**Polbild**

