

# PSR-SPP-42-230UC/URM4/4NO/2NC - Erweiterungsmodul



2702925

<https://www.phoenixcontact.com/de/produkte/2702925>

Bitte beachten Sie, dass die in diesem PDF-Dokument angezeigten Daten aus unserem Online-Katalog generiert wurden. Bitte finden Sie die vollständigen Daten in der Benutzer-Dokumentation. Es gelten unsere Allgemeinen Nutzungsbedingungen für Downloads.



Abbildung zeigt Variante mit  
Schraubanschluss

1- oder 2-kanalige Kontakterweiterung mit Weitbereichseingang, 4 Schließer, 1 Öffner, 1 Rückmeldestrompfad, zusammen mit Basisgerät bis Cat. 4, PL e nach EN ISO 13849, steckbare Push-in-Klemme, Breite 22,5 mm

## Produktbeschreibung

Mit dem Kontakterweiterungsgerät URM4 lassen sich sicherheitsgerichtete Signale für einen Eingangsspannungsbereich von 42 bis 230 V AC/DC als potenzialfreie Kontakte weiterverarbeiten. Das Kontakterweiterungsgerät deckt speziell den Einsatzbereich oberhalb einer Nennspannung von 24 V ab.

Das neue Gerät besitzt eine Zulassung nach EN 50156 und kann daher ohne zusätzlichen Aufwand in Feuerungsanlagen eingesetzt werden. Insbesondere in Verbindung mit den entsprechenden Sicherheitsrelais PSR als Basisgerät lassen sich Sicherheitskreise bis PL e oder SIL 3 realisieren.

## Kaufmännische Daten

|  |               |
|--|---------------|
| Artikelnummer                            | 2702925       |
| Verpackungseinheit                       | 1 Stück       |
| Mindestbestellmenge                      | 1 Stück       |
| Verkaufsschlüssel                        | DD            |
| Produktschlüssel                         | DNA151        |
| GTIN                                     | 4055626428895 |
| Gewicht pro Stück (inklusive Verpackung) | 184,1 g       |
| Gewicht pro Stück (exklusive Verpackung) | 170,91 g      |
| Zolltarifnummer                          | 85371098      |
| Ursprungsland                            | DE            |

# PSR-SPP-42-230UC/URM4/4NO/2NC - Erweiterungsmodul



2702925

<https://www.phoenixcontact.com/de/produkte/2702925>

## Technische Daten

### Hinweise

#### Hinweis zur Anwendung

|                       |                                   |
|-----------------------|-----------------------------------|
| Hinweis zur Anwendung | Nur für den industriellen Einsatz |
|-----------------------|-----------------------------------|

### Artikeleigenschaften

|                        |  |
|------------------------|--|
| Produkttyp             | Sicherheitsrelais  |
| Produktfamilie         | PSRclassic   |
| Anwendung              | Erweiterungsmodul  |
| Ansteuerung            | 1- und 2-kanalig   |
| Lebensdauer mechanisch | 10x 10 <sup>6</sup> Schaltspiele   |
| Relaistyp              | Elektromechanisches Relais mit zwangsgeführten Kontakten nach IEC/EN 61810-3 |

#### Isolationseigenschaften

|                        |     |
|------------------------|-----|
| Überspannungskategorie | III |
| Verschmutzungsgrad     | 2   |

#### Zeiten

|                                    |  |
|------------------------------------|--|
| Typ. Anzugszeit bei U <sub>s</sub> | < 100 ms (bei U <sub>s</sub> /bei Ansteuerung über A1) |
| Rückfallzeit typisch               | < 40 ms (Ansteuerung über A1 bei 42 V DC)              |
|                                    | < 200 ms (Ansteuerung über A1 bei 230 V AC)            |
| Wiederbereitschaftszeit            | < 1 s  |

### Elektrische Eigenschaften

|  |   |
|--|---|
| Maximale Verlustleistung bei Nennbedingung | 16,1 W (bei I <sub>L</sub> <sup>2</sup> = 72 A <sup>2</sup> , P <sub>Gesamt max</sub> = 1,7 W + 14,4 W) |
| Nennbetriebsart                            | 100 % ED  |
| Bemessungsisolationsspannung               | 250 V AC  |
| Bemessungsstoßspannung / Isolierung        |   |

#### Versorgung

|   |   |
|---|---|
| Bemessungssteuerstromkreisspeisespannung U <sub>s</sub> | 42 V AC/DC -15 % / +10 %                                    |
|   | 230 V AC/DC -15 % / +10 %                                   |
| Bemessungssteuerspeisestrom I <sub>s</sub>              | typ. 35 mA (bei 42 V DC)                                    |
|   | typ. 15 mA (bei 230 V AC)                                   |
| Leistungsaufnahme an U <sub>s</sub>                     | 1,5 W (bei DC)  |
|   | 1,7 W (bei AC)  |
| Scheinleistung  | max. 3,5 VA (bei U <sub>s</sub> )                           |
| Einschaltstrom  | < 20 A (Δt = 100 μs bei U <sub>s</sub> )                    |
| Schutzbeschaltung                                       | Überspannungsschutz; Varistor 275 V / Suppressordiode 411 V |

### Ausgangsdaten

Relais: Freigabestrompfade (13/14, 23/24, 33/34, 43/44)

# PSR-SPP-42-230UC/URM4/4NO/2NC - Erweiterungsmodul



2702925

<https://www.phoenixcontact.com/de/produkte/2702925>

|                           |  |
|---------------------------|--|
| Beschreibung des Ausgangs | 2 NO in Reihe, sicherheitsgerichtet, potenzialfrei |
| Anzahl der Ausgänge       | 4  |
| Kontaktausführung         | 4 Freigabestrompfade                               |
| Kontaktmaterial           | AgSnO <sub>2</sub>                                 |
| Schaltspannung            | min. 5 V AC/DC                                     |
|                           | max. 250 V AC/DC                                   |
| Schaltleistung            | min. 50 mW   |
| Einschaltstrom            | min. 10 mA   |
|                           | max. 8 A   |
| Schaltvermögen            | 5 A (AC15)   |
|                           | 6 A (DC13)   |
| Grenzdauerstrom           | 6 A (Derating beachten)                            |
| Quadr. Summenstrom        | 72 A <sup>2</sup> (Derating beachten)              |
| Schaltfrequenz            | max. 0,5 Hz  |
| Ausgangssicherung         | 6 A gL/gG (High-Demand)                            |
|                           | 4 A gL/gG (Low-Demand)                             |

## Relais: Diagnosekontakt (51/52)

|                           |                                   |
|---------------------------|-----------------------------------|
| Beschreibung des Ausgangs | 2 NO in Reihe, potenzialfrei      |
| Anzahl der Ausgänge       | 1                                 |
| Kontaktausführung         | 1 Rückmeldestrompfad              |
| Kontaktmaterial           | AgSnO <sub>2</sub>                |
| Schaltspannung            | min. 5 V AC/DC                    |
|                           | max. 250 V AC/DC                  |
| Schaltleistung            | min. 50 mW                        |
| Einschaltstrom            | min. 10 mA                        |
|                           | max. 6 A                          |
| Schaltvermögen            | 1 A (AC15)                        |
|                           | 1 A (DC13)                        |
| Grenzdauerstrom           | 1 A (siehe Derating)              |
| Quadr. Summenstrom        | 1 A <sup>2</sup> (siehe Derating) |
| Schaltfrequenz            | max. 0,5 Hz                       |
| Ausgangssicherung         | 1 A (gL/gG)                       |

## Relais: Meldestrompfad (61/62)

|                           |                              |
|---------------------------|------------------------------|
| Beschreibung des Ausgangs | 2 NC parallel, potenzialfrei |
| Anzahl der Ausgänge       | 1                            |
| Kontaktmaterial           | AgSnO <sub>2</sub>           |
| Schaltspannung            | min. 5 V AC/DC               |
|                           | 250 V AC/DC                  |
| Schaltleistung            | min. 50 mW                   |
| Einschaltstrom            | max. 6 A                     |
| Schaltvermögen            | 5 A (AC15)                   |
|                           | 6 A (DC13)                   |
| Grenzdauerstrom           | 6 A (Derating beachten)      |

# PSR-SPP-42-230UC/URM4/4NO/2NC - Erweiterungsmodul



2702925

<https://www.phoenixcontact.com/de/produkte/2702925>

|                    |                                       |
|--------------------|---------------------------------------|
| Quadr. Summenstrom | 36 A <sup>2</sup> (Derating beachten) |
| Schaltfrequenz     | max. 0,5 Hz                           |
| Ausgangssicherung  | 1 A (gL/gG)                           |

## Anschlussdaten

### Anschlusstechnik

|          |    |
|----------|----|
| steckbar | ja |
|----------|----|

### Leiteranschluss

|  |   |
|--|---|
| Anschlussart   | Push-in-Anschluss   |
| Leiterquerschnitt starr  | 0,2 mm <sup>2</sup> ... 1,5 mm <sup>2</sup>                                     |
| Leiterquerschnitt flexibel                                       | 0,2 mm <sup>2</sup> ... 1,5 mm <sup>2</sup>                                     |
| Leiterquerschnitt flexibel mit Aderendhülse mit Kunststoffhülse  | 0,25 mm <sup>2</sup> ... 1,5 mm <sup>2</sup> (nur in Verbindung mit CRIMPFOX 6) |
| Leiterquerschnitt flexibel mit Aderendhülse ohne Kunststoffhülse | 0,25 mm <sup>2</sup> ... 1,5 mm <sup>2</sup> (nur in Verbindung mit CRIMPFOX 6) |
| Leiterquerschnitt AWG  | 24 ... 16   |
| Abisolierlänge   | 8 mm  |

## Signalisierung

|                          |                |
|--------------------------|----------------|
| Betriebsspannungsanzeige | 1 x LED (grün) |
|--------------------------|----------------|

## Maße

|        |          |
|--------|----------|
| Breite | 22,5 mm  |
| Höhe   | 112 mm   |
| Tiefe  | 114,5 mm |

## Materialangaben

|                  |                 |
|------------------|-----------------|
| Farbe (Gehäuse)  | gelb (RAL 1018) |
| Material Gehäuse | PA              |

## Kennwerte

### Sicherheitstechnische Daten

|                            |   |
|----------------------------|---|
| Stopkategorie (EN 60204-1) | 0 |
|----------------------------|---|

### Sicherheitstechnische Daten: EN ISO 13849

|                        |  |
|------------------------|--|
| Performance Level (PL) | e (in Verbindung mit geeignetem Auswertegerät) |
|------------------------|--|

### Sicherheitstechnische Daten: IEC 61508 - High-Demand

|                              |  |
|------------------------------|--|
| Safety Integrity Level (SIL) | 3 (in Verbindung mit geeignetem Auswertegerät) |
|------------------------------|--|

### Sicherheitstechnische Daten: IEC 61508 - Low-Demand

|                              |  |
|------------------------------|--|
| Safety Integrity Level (SIL) | 3 (in Verbindung mit geeignetem Auswertegerät) |
|------------------------------|--|

### Sicherheitstechnische Daten: EN IEC 62061

|                              |  |
|------------------------------|--|
| Safety Integrity Level (SIL) | 3 (in Verbindung mit geeignetem Auswertegerät) |
|------------------------------|--|

## Umwelt- und Lebensdauerbedingungen

# PSR-SPP-42-230UC/URM4/4NO/2NC - Erweiterungsmodul



2702925

<https://www.phoenixcontact.com/de/produkte/2702925>

## Umgebungsbedingungen

|   |   |
|---|---|
| Schutzart                                       | IP20  |
| Schutzart Einbauort minimal                     | IP54  |
| Umgebungstemperatur (Betrieb)                   | -20 °C ... 55 °C (Derating beachten)                |
| Umgebungstemperatur (Lagerung/Transport)        | -40 °C ... 85 °C                                    |
| Einsatzhöhe                                     | ≤ 2000 m (über NN)                                  |
| Max. zul. Luftfeuchtigkeit (Lagerung/Transport) | 75 % (im Mittel, 85 % gelegentlich, keine Betauung) |
| Max. zul. Luftfeuchtigkeit (Betrieb)            | 75 % (im Mittel, 85 % gelegentlich, keine Betauung) |
| Schock  | 15g   |
| Vibration (Betrieb)                             | 10 Hz ... 150 Hz, Amplitude 0,15 mm, 2g             |

## Zulassungen

### CE

|               |            |
|---------------|------------|
| Kennzeichnung | CE-konform |
|---------------|------------|

## Montage

|                |                          |
|----------------|--------------------------|
| Montageart     | Tragschienenmontage      |
| Montagehinweis | siehe Derating-Kurve     |
| Einbaulage     | vertikal oder horizontal |

# PSR-SPP-42-230UC/URM4/4NO/2NC - Erweiterungsmodul

2702925

<https://www.phoenixcontact.com/de/produkte/2702925>

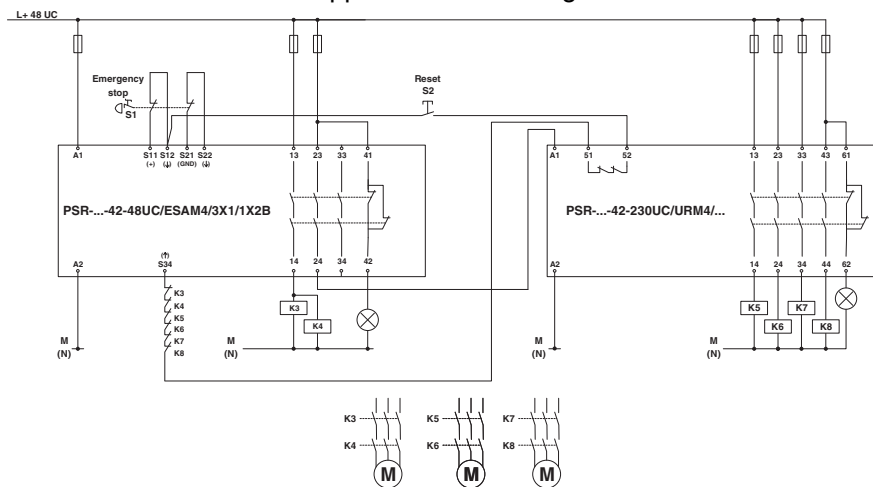
## Zeichnungen

Applikationszeichnung



## Kontakterweiterung

Applikationszeichnung

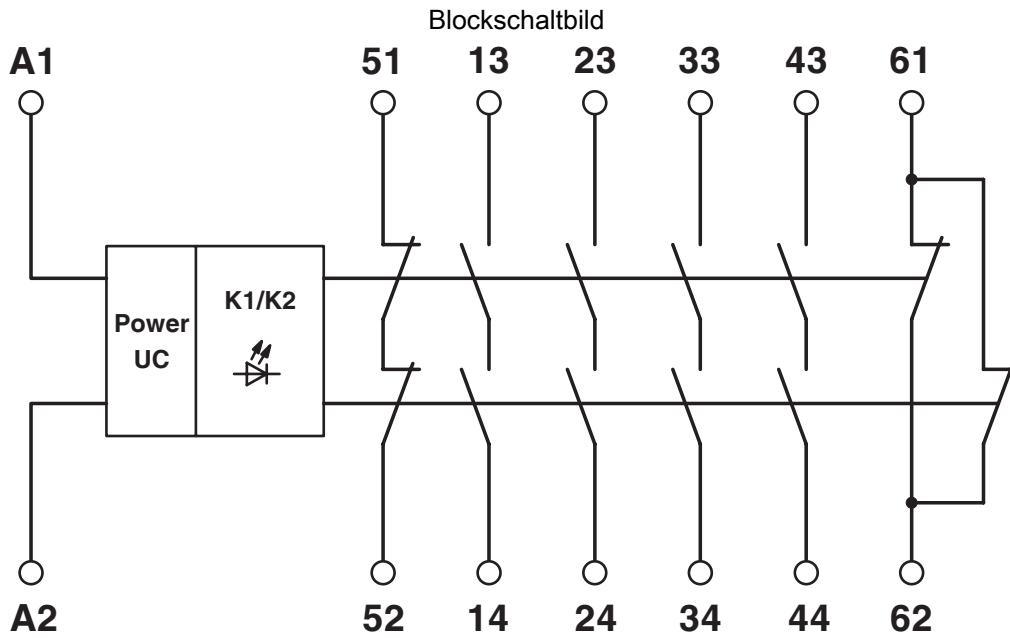


## Zweikanalige Not-Halt-Überwachung mit Kontakterweiterung

# PSR-SPP-42-230UC/URM4/4NO/2NC - Erweiterungsmodul

2702925

<https://www.phoenixcontact.com/de/produkte/2702925>



Blockschaltbild

# PSR-SPP-42-230UC/URM4/4NO/2NC - Erweiterungsmodul



2702925

<https://www.phoenixcontact.com/de/produkte/2702925>

## Zulassungen

📄 Zum Herunterladen von Zertifikaten, besuchen Sie die Produktdetailseite: <https://www.phoenixcontact.com/de/produkte/2702925>



**cULus Listed**

Zulassungs-ID: E140324



**Functional Safety**

Zulassungs-ID: 968/EZ 575.03/23

# PSR-SPP-42-230UC/URM4/4NO/2NC - Erweiterungsmodul



2702925

<https://www.phoenixcontact.com/de/produkte/2702925>

## Klassifikationen

### ECLASS

|                   |          |
|-------------------|----------|
| ECLASS-13.0       | 27371819 |
| ECLASS-15.0       | 27371819 |
| ECLASS-15.0 ASSET | 27250101 |

### ETIM

|           |          |
|-----------|----------|
| ETIM 10.0 | EC001449 |
|-----------|----------|

### UNSPSC

|             |          |
|-------------|----------|
| UNSPSC 21.0 | 39122200 |
|-------------|----------|

# PSR-SPP-42-230UC/URM4/4NO/2NC - Erweiterungsmodul



2702925

<https://www.phoenixcontact.com/de/produkte/2702925>

## Environmental product compliance

### EU RoHS

|  |              |
|--|--------------|
| Erfüllt die Anforderungen nach RoHS-Richtlinie | Ja           |
| Ausnahmeregelungen soweit bekannt              | 7(a), 7(c)-I |

### China RoHS

|  |  |
|--|--|
| Environment friendly use period (EFUP) | EFUP-50  |
|  | Eine artikelbezogene China RoHS Deklarationstabelle finden Sie im Downloadbereich zum jeweiligen Artikel unter „Herstellereklärung“. Für alle Artikel mit EFUP-E wird keine China RoHS Deklarationstabelle ausgestellt und benötigt. |

### EU REACH SVHC

|   |                                      |
|---|--------------------------------------|
| Hinweis auf REACH-Kandidatenstoff (CAS-Nr.) | Lead(CAS-Nr.: 7439-92-1)             |
| SCIP  | 4b330aef-4171-49b2-8664-06593ca59094 |

### EF3.1 Klimawandel

|         |               |
|---------|---------------|
| CO2e kg | 3,653 kg CO2e |
|---------|---------------|

Phoenix Contact 2026 © - Alle Rechte vorbehalten  
<https://www.phoenixcontact.com>

PHOENIX CONTACT Deutschland GmbH  
Flachmarktstraße 8  
D-32825 Blomberg  
+49 52 35/3-1 20 00  
[info@phoenixcontact.de](mailto:info@phoenixcontact.de)