

# MKDSD 1,5/12-3,81 - Borna para placa de circuito impreso



1705647

<https://www.phoenixcontact.com/es/productos/1705647>

Tenga en cuenta que los datos mostrados en este documento PDF se generaron a partir de nuestro catálogo online. Por favor, encontrará todos los datos en la documentación del usuario. Prevalecen nuestras condiciones generales de uso para descargas.



Terminal de tarjetas de circuitos impresos, corriente nominal: 8 A, tensión nominal (III/2): 320 V, sección nominal: 1,5 mm<sup>2</sup>, número de potenciales: 12, número de filas: 1, número de polos por fila: 12, familia de artículos: MKDSD 1,5, paso: 3,81 mm, tipo de conexión: Conexión por tornillo con cápsula de tracción, forma de sujeción de tornillos: L Ranura longitudinal, montaje: Soldadura por ola, dirección de conexión conductor/placa de circuito impreso: 0 °, color: verde, Disposición de pines: Disposición de pines lineal, Longitud del pin [P]: 2,7 mm, número de pines de soldadura por potencial: 2, tipo de embalaje: empaquetado en caja

## Sus ventajas

- El principio de conexión conocido permite el uso universal
- Poco calentamiento debido a máxima fuerza de contacto
- Permite la conexión de dos cables
- Los pines de soldadura dobles reducen la sollicitación mecánica de los puntos de soldadura
- El enclavamiento lateral permite la composición individual de distintos números de polos

## Datos comerciales

Código de artículo	1705647
Unidad de embalaje	50 Unidades
Cantidad mínima de pedido	2.000 Unidades
Clave de venta	AALFGL
Clave de producto	AALFGL
GTIN	4017918144562
Peso por unidad (incluido el embalaje)	9,36 g
Peso por unidad (sin incluir el embalaje)	8,928 g
Número de tarifa arancelaria	85369010
País de origen	BG

# MKDSD 1,5/12-3,81 - Borna para placa de circuito impreso



1705647

<https://www.phoenixcontact.com/es/productos/1705647>

## Datos técnicos

### Propiedades del artículo

Tipo de producto	Terminal de tarjetas de circuitos impresos
Familia de productos	MKDSD 1,5
Línea de productos	COMBICON Terminals S
Construcción	Bloque de bornes para tarjeta
Número de polos	12
Paso	3,81 mm
Número de conexiones	12
Número de filas	1
Número de potenciales	12
Diseño del pin	Disposición de pines lineal
Número de pines de soldadura por potencial	2

### Propiedades eléctricas

#### Propiedades

Corriente nominal $I_N$	8 A
Tensión nominal $U_N$	320 V
Tensión de dimensionamiento (III/3)	200 V
Tensión transitoria de dimensionamiento (III/3)	4 kV
Tensión de dimensionamiento (III/2)	320 V
Tensión transitoria de dimensionamiento (III/2)	4 kV
Tensión nominal (II/2)	500 V
Tensión transitoria de dimensionamiento (II/2)	4 kV

### Datos de conexión

#### Tecnología de conexión

Construcción	Bloque de bornes para tarjeta
Sección nominal	1,5 mm <sup>2</sup>

#### Conexión de conductores

Tipo de conexión	Conexión por tornillo con cápsula de tracción
Sección de conductor rígido	0,14 mm <sup>2</sup> ... 1,5 mm <sup>2</sup>
Sección de conductor flexible	0,14 mm <sup>2</sup> ... 1,5 mm <sup>2</sup>
Sección de conductor AWG	26 ... 16
Sección de conductor flexible con puntera, sin manguito de plástico	0,25 mm <sup>2</sup> ... 1,5 mm <sup>2</sup>
Sección de conductor flexible con puntera, con manguito de plástico	0,25 mm <sup>2</sup> ... 0,5 mm <sup>2</sup>
2 conductores con la misma sección, rígidos	0,14 mm <sup>2</sup> ... 0,5 mm <sup>2</sup>
2 conductores con la misma sección, flexibles	0,14 mm <sup>2</sup> ... 0,5 mm <sup>2</sup>
2 conductores de igual sección, flexibles con puntera, sin manguito de plástico	0,25 mm <sup>2</sup> ... 0,34 mm <sup>2</sup>

# MKDSD 1,5/12-3,81 - Borna para placa de circuito impreso



1705647

<https://www.phoenixcontact.com/es/productos/1705647>

2 conductores con la misma sección, flexibles con puntera TWIN con manguito de plástico	0,5 mm <sup>2</sup> ... 0,5 mm <sup>2</sup>
Longitud de pelado	7 mm
Forma del accionamiento cabeza de tornillo	Ranura longitudinal (L)
Par de apriete	0,22 Nm ... 0,25 Nm

## Montaje

Tipo de montaje	Soldadura por ola
Diseño del pin	Disposición de pines lineal

## Datos del material

### Datos del material - contacto

Observación	Conforme a WEEE/RoHS, sin filamentos según IEC 60068-2-82/JEDEC JESD 201
Material contacto	Aleación de Cu
Características de la superficie	estañado de fundición maleable
Superficie de metal del punto de embornaje (capa superior)	Estaño (5 µm - 7 µm Sn)
Superficie de metal área de soldadura (capa superior)	Estaño (5 µm - 7 µm Sn)

### Datos del material - carcasa

Color (Carcasa)	verde (6021)
Material aislante	PA
Grupo material aislante	I
CTI según IEC 60112	600
Clase de inflamabilidad según UL 94	V0
Número de inflamabilidad de filamentos incandescentes GWFI según EN 60695-2-12	850
Temperatura de inflamación de filamentos incandescentes GWIT según EN 60695-2-13	775
Temperatura del ensayo de la dureza por bolas según EN 60695-10-2	125 °C

## Dimensiones

Esquema de dimensiones	
Paso	3,81 mm
Anchura [w]	46,81 mm
Altura [h]	15,3 mm
Longitud [l]	9,3 mm
Altura total	12,6 mm
Longitud del pasador de soldadura [P]	2,7 mm
Dimensiones de patilla	0,5 x 0,8 mm

# MKDSD 1,5/12-3,81 - Borna para placa de circuito impreso



1705647

<https://www.phoenixcontact.com/es/productos/1705647>

## Diseño de las placas de circuito impreso

Diámetro orificio	1,1 mm
-------------------	--------

## Ensayos eléctricos

### Líneas de fuga y distancias de aislamiento de aire |

Especificación del ensayo	DIN EN 60664-1 (VDE 0110-1):2008-01
Grupo material aislante	I
Resistencia a las corrientes de fuga (DIN EN 60112 (VDE 0303-11))	CTI 600
Tensión de aislamiento de dimensionamiento (III/3)	200 V
Tensión transitoria nominal (III/3)	4 kV
valor mínimo de la distancia de aislamiento de aire - campo no homogéneo (III/3)	1,5 mm
valor mínimo de línea de fuga (III/3)	2,5 mm
Tensión de aislamiento de dimensionamiento (III/2)	320 V
Tensión transitoria nominal (III/2)	4 kV
valor mínimo de la distancia de aislamiento de aire - campo no homogéneo (III/2)	1,5 mm
valor mínimo de línea de fuga (III/2)	1,5 mm
Tensión de aislamiento de dimensionamiento (II/2)	500 V
Tensión transitoria nominal (II/2)	4 kV
valor mínimo de la distancia de aislamiento de aire - campo no homogéneo (II/2)	1,5 mm
valor mínimo de línea de fuga (II/2)	2 mm

## Condiciones medioambientales y de vida útil

### Condiciones ambientales

Temperatura ambiente (almacenamiento / transporte)	-40 °C ... 70 °C
Humedad relativa del aire (almacenamiento / transporte)	30 % ... 70 %
Temperatura ambiente (montaje)	-5 °C ... 100 °C
Temperatura ambiente (servicio)	-40 °C ... 100 °C (En función de la curva de capacidad de carga de corriente/derating)

## Información sobre el embalaje

Tipo de embalaje	empaquetado en caja
------------------	---------------------

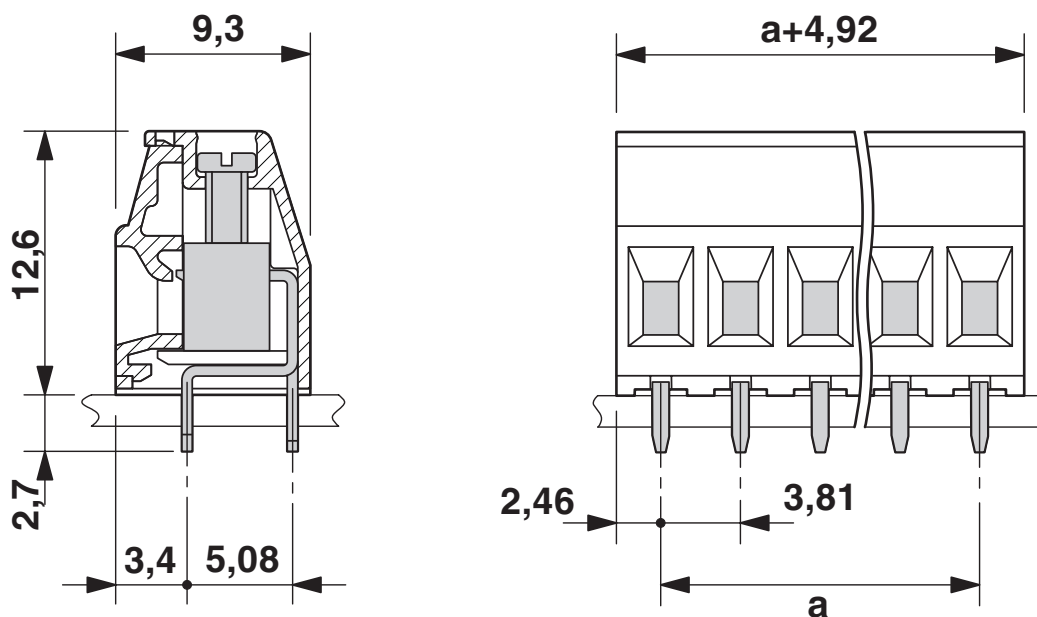
# MKDSD 1,5/12-3,81 - Borna para placa de circuito impreso

1705647

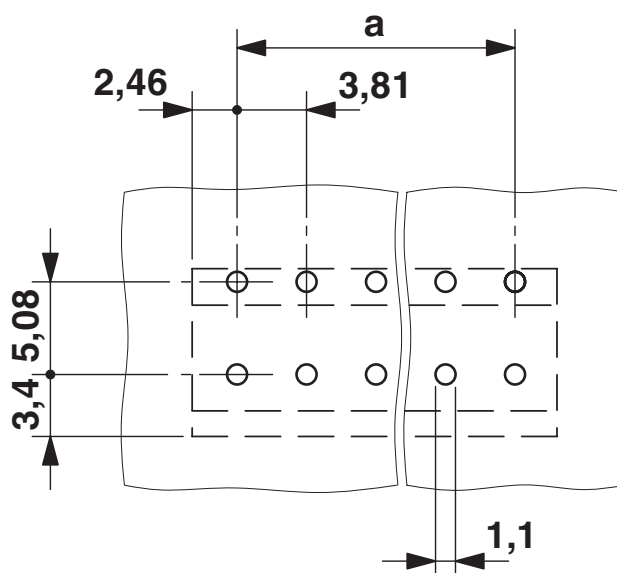
<https://www.phoenixcontact.com/es/productos/1705647>

## Dibujos

Esquema de dimensiones



Esquema de taladros/geometría pads soldadura



# MKDSD 1,5/12-3,81 - Borna para placa de circuito impreso





1705647

<https://www.phoenixcontact.com/es/productos/1705647>

## Homologaciones

To download certificates, visit the product detail page: <https://www.phoenixcontact.com/es/productos/1705647>

 <b>cULus Recognized</b> ID de homologación: E60425-19770427				
	Tensión nominal $U_N$	Corriente nominal $I_N$	Sección AWG	Sección $\text{mm}^2$
B	300 V	10 A	30 - 14	-
D	300 V	10 A	30 - 14	-

 <b>VDE Zeichengenehmigung</b> ID de homologación: 40055535				
	Tensión nominal $U_N$	Corriente nominal $I_N$	Sección AWG	Sección $\text{mm}^2$
keine	320 V	12 A	-	0,2 - 1,5

# MKDSD 1,5/12-3,81 - Borna para placa de circuito impreso



1705647

<https://www.phoenixcontact.com/es/productos/1705647>

## Clasificaciones

### ECLASS

ECLASS-13.0	27460101
ECLASS-15.0	27460101

### ETIM

ETIM 10.0	EC002643
-----------	----------

### UNSPSC

UNSPSC 21.0	39121400
-------------	----------

# MKDSD 1,5/12-3,81 - Borna para placa de circuito impreso



1705647

<https://www.phoenixcontact.com/es/productos/1705647>

## Environmental product compliance

### EU RoHS

Cumple los requisitos de la Directiva RoHS	Sí, Ninguna excepción
--	-----------------------

### China RoHS

Environment friendly use period (EFUP)	EFUP-E
	Ninguna sustancia peligrosa por encima de los valores límite

### EU REACH SVHC

Indicación acerca de la sustancia candidata según REACH (n.º CAS)	Ninguna sustancia con una fracción de masa superior a 0,1 %
---	---

### EF3.1 Cambio climático

CO2e kg	0,312 kg CO2e
---------	---------------

Phoenix Contact 2026 © - Todos los derechos reservados

<https://www.phoenixcontact.com>

PHOENIX CONTACT, S.A.U.

Parque Tecnológico de Asturias p. 16-17

E-33428 LLANERA (Asturias)

+34 985 791 636

[info@phoenixcontact.es](mailto:info@phoenixcontact.es)