

STME 6-BE - Bauelementreihenklemme

3035688

<https://www.phoenixcontact.com/de/produkte/3035688>

Bitte beachten Sie, dass die in diesem PDF-Dokument angezeigten Daten aus unserem Online-Katalog generiert wurden. Bitte finden Sie die vollständigen Daten in der Benutzer-Dokumentation. Es gelten unsere Allgemeinen Nutzungsbedingungen für Downloads.



Bauelementreihenklemme, Werden mehrere Diodenklemmen auf der Tragschiene aneinandergereiht muss eine Distanzplatte dazwischen gesetzt werden., zum Einbau von selbst wählbaren Bauelementen, Nennspannung: 500 V, Nennstrom: 30 A, Anschlussart: Zugfederanschluss, Bemessungsquerschnitt: 6 mm², Querschnitt: 0,2 mm² - 10 mm², Farbe: grau

Kaufmännische Daten

Artikelnummer	3035688
Verpackungseinheit	50 Stück
Mindestbestellmenge	50 Stück
Verkaufsschlüssel	BA
Produktschlüssel	BE2171
GTIN	4046356743655
Gewicht pro Stück (inklusive Verpackung)	21,598 g
Gewicht pro Stück (exklusive Verpackung)	21,598 g
Zolltarifnummer	85369010
Ursprungsland	PL

Technische Daten

Artikeleigenschaften

Produkttyp	Bauelementeklemme
Anzahl der Anschlüsse	2
Anzahl der Reihen	1
Potenziale	1

Elektrische Eigenschaften

Maximale Verlustleistung bei Nennbedingung	1,31 W
--	--------

Anschlussdaten

Anzahl der Anschlüsse pro Etage	2
Nennquerschnitt	6 mm ²
Anschlussart	Zugfederanschluss
Abisolierlänge	12 mm
Lehrdorn	A4
Leiterquerschnitt starr	0,2 mm ² ... 10 mm ²
Leiterquerschnitt AWG	24 ... 8 (umgerechnet nach IEC)
Leiterquerschnitt flexibel	0,2 mm ² ... 6 mm ²
Leiterquerschnitt flexibel [AWG]	24 ... 10 (umgerechnet nach IEC)
Leiterquerschnitt flexibel (Aderendhülse ohne Kunststoffhülse)	0,25 mm ² ... 6 mm ²
Leiterquerschnitt flexibel (Aderendhülse mit Kunststoffhülse)	0,25 mm ² ... 6 mm ²
2 Leiter gleichen Querschnitts flexibel m. TWIN-Aderendhülse mit Kunststoffhülse	0,5 mm ² ... 1,5 mm ²
Nennquerschnitt	6 mm ²
Nennstrom	30 A (Der Strom wird durch das eingesetzte Bauelement bestimmt.)
Nennspannung	500 V (Die Spannung wird durch das eingesetzte Bauelement bestimmt.)

Maße

Breite	8,2 mm
Höhe	100,8 mm
Tiefe auf NS 35/7,5	60 mm
Tiefe auf NS 35/15	67,5 mm

Materialangaben

Farbe	grau (RAL 7042)
Brennbarkeitsklasse nach UL 94	V0
Isolierstoff	PA
Statischer Isolierstoffeinsatz in Kälte	-60 °C
Temperatur Index Isolierstoff (DIN EN 60216-1 (VDE 0304-21))	130 °C
Relativer Isolierstoff Temperatur Index (Elec., UL 746 B)	130 °C

STME 6-BE - Bauelementreihenklemme



3035688

<https://www.phoenixcontact.com/de/produkte/3035688>

Brandschutz für Schienenfahrzeuge (DIN EN 45545-2) R22	HL 1 - HL 3
Brandschutz für Schienenfahrzeuge (DIN EN 45545-2) R23	HL 1 - HL 3
Brandschutz für Schienenfahrzeuge (DIN EN 45545-2) R24	HL 1 - HL 3
Brandschutz für Schienenfahrzeuge (DIN EN 45545-2) R26	HL 1 - HL 3
Wärmeabgabe kalorimetrisch NFPA 130 (ASTM E 1354)	28 MJ/kg
Oberflächen Flammbarkeit NFPA 130 (ASTM E 162)	bestanden
Spezifisch optische Rauchgasdichte NFPA 130 (ASTM E 662)	bestanden
Rauchgastoxizität NFPA 130 (SMP 800C)	bestanden

Mechanische Eigenschaften

Mechanische Daten

Offene Seitenwand	Ja
-------------------	----

Umwelt- und Lebensdauerbedingungen

Umgebungsbedingungen

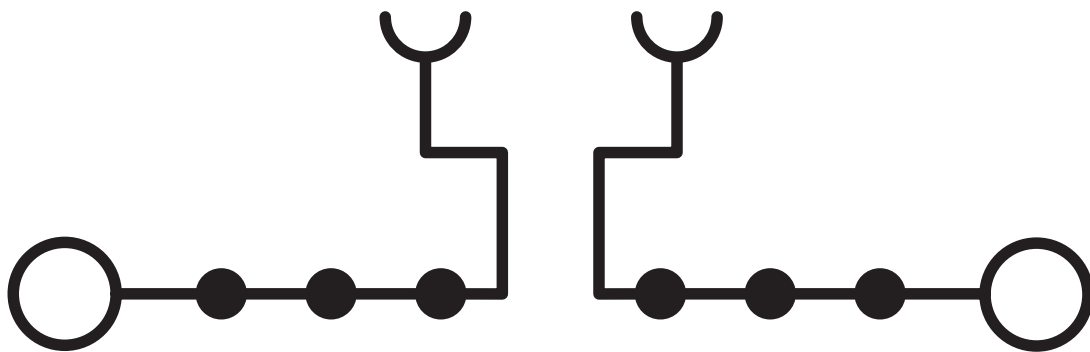
Umgebungstemperatur (Betrieb)	-60 °C ... 110 °C (Betriebstemperaturbereich inkl. Eigenerwärmung, max. kurzzeitige Betriebstemperatur siehe RTI Elec.)
Umgebungstemperatur (Lagerung/Transport)	-25 °C ... 60 °C (für kurze Zeit, nicht über 24 h, -60 °C bis +70 °C)
Umgebungstemperatur (Montage)	-5 °C ... 70 °C
Umgebungstemperatur (Betätigung)	-5 °C ... 70 °C
Zulässige Luftfeuchtigkeit (Betrieb)	20 % ... 90 %
Zulässige Luftfeuchtigkeit (Lagerung/Transport)	30 % ... 70 %

Montage

Montageart	NS 35/7,5
	NS 35/15

Zeichnungen

Schaltplan



Schaltplan

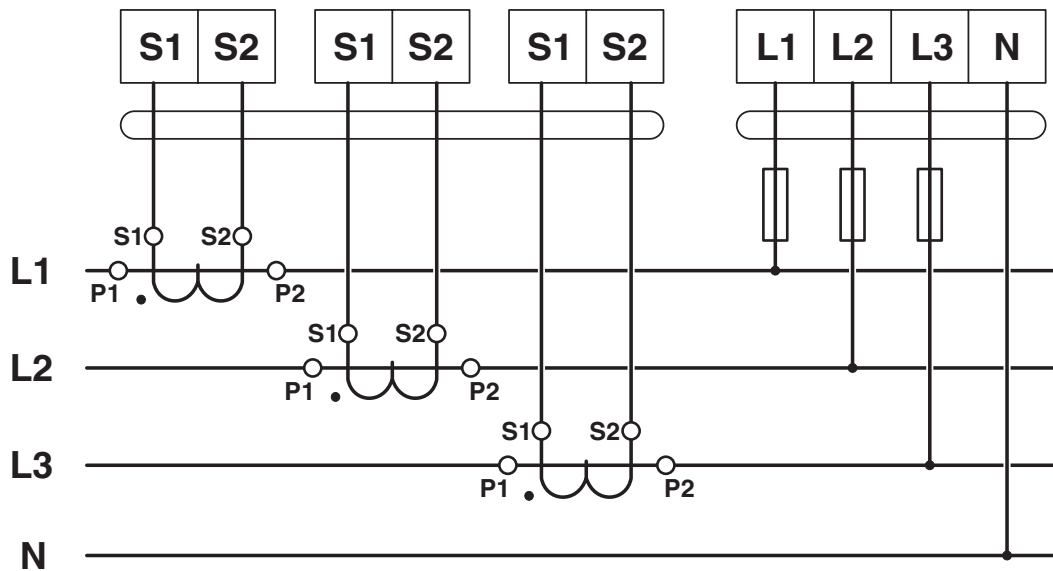


STME 6-BE - Bauelementreihenklemme

3035688

<https://www.phoenixcontact.com/de/produkte/3035688>

Schaltplan



STME 6-BE - Bauelementreihenklemme



3035688

<https://www.phoenixcontact.com/de/produkte/3035688>

Zulassungen

📄 Zum Herunterladen von Zertifikaten, besuchen Sie die Produktdetailseite: <https://www.phoenixcontact.com/de/produkte/3035688>



EAC

Zulassungs-ID: RU C-DE.BL08.B.00644



EAC

Zulassungs-ID: KZ7500651131219505

STME 6-BE - Bauelementreihenklemme



3035688

<https://www.phoenixcontact.com/de/produkte/3035688>

Klassifikationen

ECLASS

ECLASS-13.0	27250114
ECLASS-15.0	27250114

ETIM

ETIM 10.0	EC000898
-----------	----------

UNSPSC

UNSPSC 21.0	39121400
-------------	----------

STME 6-BE - Bauelementreihenklemme



3035688

<https://www.phoenixcontact.com/de/produkte/3035688>

Environmental product compliance

EU RoHS

Erfüllt die Anforderungen nach RoHS-Richtlinie	Ja, Keine Ausnahmeregelungen
--	------------------------------

China RoHS

Environment friendly use period (EFUP)	EFUP-E
	Keine Gefahrstoffe über den Grenzwerten

EU REACH SVHC

Hinweis auf REACH-Kandidatenstoff (CAS-Nr.)	Kein Stoff mit einem Massenanteil von mehr als 0,1 %
---	--

EF3.1 Klimawandel

CO2e kg	0,12 kg CO2e
---------	--------------

Phoenix Contact 2026 © - Alle Rechte vorbehalten
<https://www.phoenixcontact.com>

PHOENIX CONTACT Deutschland GmbH
Flachmarktstraße 8
D-32825 Blomberg
+49 52 35/3-1 20 00
info@phoenixcontact.de