

# TRIO-PS-2G/3AC/24DC/5 - Stromversorgung



2903153

<https://www.phoenixcontact.com/de/produkte/2903153>

Bitte beachten Sie, dass die in diesem PDF-Dokument angezeigten Daten aus unserem Online-Katalog generiert wurden. Bitte finden Sie die vollständigen Daten in der Benutzer-Dokumentation. Es gelten unsere Allgemeinen Nutzungsbedingungen für Downloads.



Primär getaktete Stromversorgung TRIO POWER mit Push-in-Anschluss zur Tragschienenmontage, Eingang: 3-phasig, Ausgang: 24 V DC / 5 A

## Produktbeschreibung

TRIO POWER Stromversorgungen mit Standardfunktionalität

Die Stromversorgungsfamilie TRIO POWER mit Push-in-Anschluss wurde für den Einsatz im Maschinenbau perfektioniert. Alle Funktionalitäten und die platzsparende Bauform der ein- und dreiphasigen Module sind optimal auf die hohen Anforderungen abgestimmt. Unter anspruchsvollen Umgebungsbedingungen stellen die elektrisch und mechanisch extrem robusten Netzteile die zuverlässige Versorgung aller Verbraucher sicher.

## Ihre Vorteile

- Zeit und Kosten sparen durch Push-in-Anschluss und schmale Bauform
- Anlagenverfügbarkeit erhöhen durch dynamischen Boost mit 150 % des Nennstroms für 5 Sekunden
- Maximale Flexibilität aufgrund des weiten Temperaturbereichs von -25 °C bis +70 °C und Geräteanlauf bei -40 °C
- Robustes Design

## Kaufmännische Daten

Artikelnummer	2903153
Verpackungseinheit	1 Stück
Mindestbestellmenge	1 Stück
Verkaufsschlüssel	CG
Produktschlüssel	CMPO33
GTIN	4046356960946
Gewicht pro Stück (inklusive Verpackung)	458,2 g
Gewicht pro Stück (exklusive Verpackung)	410,56 g
Zolltarifnummer	85044095
Ursprungsland	CN

## Technische Daten

### Eingangsdaten

#### AC-Betrieb

Netzform	Sternnetz
Eingangsnennspannungsbereich	3x 400 V AC ... 500 V AC
	2x 400 V AC ... 500 V AC
Eingangsspannungsbereich	3x 400 V AC ... 500 V AC -20 % ... +15 %
	2x 400 V AC ... 500 V AC -10 % ... +15 %
Eingangsspannungsbereich AC	3x 320 V AC ... 575 V AC
Landesnetzspannung typisch	3x 400 V AC
	3x 480 V AC
Spannungsart der Versorgungsspannung	AC
Einschaltstromstoß	≤ 22 A (typisch)
Einschaltstromstoßintegral ( $I^2t$ )	≤ 0,25 A <sup>2</sup> s
Frequenzbereich AC	50 Hz ... 60 Hz
Netzausfallüberbrückungszeit	typ. 20 ms (400 V AC)
	typ. 20 ms (500 V AC)
Stromaufnahme	3x 0,4 A (400 V AC)
	3x 0,3 A (500 V AC)
	2x 0,6 A (400 V AC)
	2x 0,5 A (500 V AC)
Nennleistungsaufnahme	243,6 VA
Schutzbeschaltung	Transientenüberspannungsschutz; Varistor
Leistungsfaktor (cos phi)	0,55
Einschaltzeit typisch	< 1 s
Eingangssicherung	3,15 A (intern (Geräteschutz), träge)
Auswahl geeigneter Sicherung für den Eingangsschutz	6 A ... 16 A (Charakteristik B, C, D, K)
Ableitstrom gegen PE	< 0,25 mA
	< (550 V AC, 60 Hz)

### Ausgangsdaten

Wirkungsgrad	> 91 % (bei 400 V AC und Nennwerten)
Ausgangscharakteristik	U/I with dynamic load reserve
Nennausgangsspannung	24 V DC ±1 %
Einstellbereich der Ausgangsspannung ( $U_{Set}$ )	24 V DC ... 28 V DC (> 24 V DC, leistungskonstant begrenzt)
Nennausgangsstrom ( $I_N$ )	5 A
Dynamischer Boost ( $I_{Dyn.Boost}$ )	7,5 A (5 s)
Derating	> 60 °C ... 70 °C (2,5 %/K)
Schutz gegen Überspannung am Ausgang (OVP)	≤ 30 V DC
Regelabweichung	< 1 % (Laständerung statisch 10 % ... 90 %)
	< 3 % (Laständerung dynamisch 10 % ... 90 %, 10 Hz)
	< 0,1 % (Eingangsspannungsänderung ±10 %)

# TRIO-PS-2G/3AC/24DC/5 - Stromversorgung



2903153

<https://www.phoenixcontact.com/de/produkte/2903153>

Restwelligkeit	≤ 20 mV <sub>SS</sub>
Kurzschlussfest	ja
Leerlauffest	ja
Ausgangsleistung	120 W 180 W (5 s)
Verlustleistung Leerlauf maximal	< 1 W (400 V AC)
Verlustleistung Nennlast maximal	< 12 W (480 V AC)
Anstiegszeit	≤ 120 ms (U <sub>OUT</sub> (10 % ... 90 %))
Parallelschaltbarkeit	ja, zur Redundanz und Leistungserhöhung
Serienschaltbarkeit	ja

Signal: DC OK

Dauerlaststrom	100 mA
----------------	--------

Signal Relais 13/14

Default	geschlossen
Digital	30 V AC 30 V DC 100 mA

## Anschlussdaten

Eingang

Anschlussart	Push-in-Anschluss
Leiterquerschnitt starr min	0,2 mm <sup>2</sup>
Leiterquerschnitt starr max	4 mm <sup>2</sup>
Leiterquerschnitt flexibel min.	0,2 mm <sup>2</sup>
Leiterquerschnitt flexibel max.	2,5 mm <sup>2</sup>
Einleiter/Klemmstelle flexibel mit Aderendhülse min.	0,2 mm <sup>2</sup>
Einleiter/Klemmstelle flexibel mit Aderendhülse max.	2,5 mm <sup>2</sup>
Leiterquerschnitt AWG min	24
Leiterquerschnitt AWG max	12
Abisolierlänge	10 mm

Ausgang

Anschlussart	Push-in-Anschluss
Leiterquerschnitt starr min	0,2 mm <sup>2</sup>
Leiterquerschnitt starr max	4 mm <sup>2</sup>
Leiterquerschnitt flexibel min.	0,2 mm <sup>2</sup>
Leiterquerschnitt flexibel max.	2,5 mm <sup>2</sup>
Einleiter/Klemmstelle flexibel mit Aderendhülse min.	0,2 mm <sup>2</sup>
Einleiter/Klemmstelle flexibel mit Aderendhülse max.	2,5 mm <sup>2</sup>
Leiterquerschnitt AWG min	24
Leiterquerschnitt AWG max	12
Abisolierlänge	10 mm

Signal

Anschlussart	Push-in-Anschluss
--------------	-------------------

Leiterquerschnitt starr min	0,2 mm <sup>2</sup>
Leiterquerschnitt starr max	1,5 mm <sup>2</sup>
Leiterquerschnitt flexibel min.	0,2 mm <sup>2</sup>
Leiterquerschnitt flexibel max.	1,5 mm <sup>2</sup>
Einleiter/Klemmstelle flexibel mit Aderendhülse min.	0,2 mm <sup>2</sup>
Einleiter/Klemmstelle flexibel mit Aderendhülse max.	1,5 mm <sup>2</sup>
Leiterquerschnitt AWG min	24
Leiterquerschnitt AWG max	16
Abisolierlänge	8 mm

## Signalisierung

Signalisierungsarten	LED Potenzialfreier Signalkontakt
----------------------	--------------------------------------

### Signalausgang: LED-Statusanzeige

Benennung Signalisierung	DC OK
Statusanzeige	LED
Farbe	grün
DC OK	$U_{OUT} > 0,9 \times U_N$ ( $U_N = 24$ V DC)
13/14	$U_{OUT} > 0,9 \times U_N$ ( $U_N = 24$ V DC)

## Elektrische Eigenschaften

Anzahl Phasen	3
Isolationsspannung Eingang/Ausgang	3 kV AC (Typprüfung) 1,5 kV AC (Stückprüfung)

## Artikeleigenschaften

Produkttyp	Stromversorgung
Produktfamilie	TRIO POWER
MTBF (IEC 61709, SN 29500)	> 2300000 h (25 °C) > 1300000 h (40 °C) > 620000 h (60 °C)

### Isolationseigenschaften

Schutzklasse	II (im geschlossenen Schaltschrank)
Überspannungskategorie (EN 62368-1)	II ( $\leq 2000$ m)
Verschmutzungsgrad	2

## Maße

Breite	35 mm
Höhe	130 mm
Tiefe	115 mm

### Einbaumaß

Einbauabstand rechts/links	0 mm / 0 mm
Einbauabstand oben/unten	50 mm / 50 mm

## Montage

Montageart	Tragschienenmontage
Montagehinweis	anreihbar: horizontal 0 mm ( $\leq 40\text{ °C}$ ) 10 mm ( $\leq 70\text{ °C}$ ), vertikal 50 mm
Einbaulage	waagerechte Tragschiene NS 35, EN 60715
Schutzlackiert	nein

## Materialangaben

Brennbarkeitsklasse nach UL 94 (Gehäuse / Klemmen)	V0
Gehäusematerial	Kunststoff
Ausführung der Gehäuse	Polycarbonat
Ausführung der Haube	Polycarbonat

## Umwelt- und Lebensdauerbedingungen

### Umgebungsbedingungen

Schutzart	IP20
Umgebungstemperatur (Betrieb)	-25 °C ... 70 °C (> 60 °C Derating: 2,5 %/K)
Umgebungstemperatur (Lagerung/Transport)	-40 °C ... 85 °C
Umgebungstemperatur (Startup type tested)	-40 °C
Einsatzhöhe	$\leq 5000\text{ m}$ (> 2000 m, Derating: 10 %/1000 m)
Klimaklasse	3K3 (nach EN 60721)
Max. zul. Luftfeuchtigkeit (Betrieb)	$\leq 95\%$ (bei 25 °C, keine Betauung)
Schock	18 ms, 30g, je Raumrichtung (nach IEC 60068-2-27)
Vibration (Betrieb)	< 15 Hz, Amplitude $\pm 2,5\text{ mm}$ (nach IEC 60068-2-6) 15 Hz ... 150 Hz, 4g, 90 min.

## Normen und Bestimmungen

Bahnanwendungen	EN 50121-4
Norm - Begrenzung Netz-Oberschwingungsströme	EN 61000-3-2
Norm - Elektrische Sicherheit	IEC 62368-1 (SELV)
Norm - Schutzkleinspannung	IEC 62368-1 (SELV) und EN 60204-1 (PELV)
Norm - Sichere Trennung	DIN VDE 0100-410
Norm - Sicherheit von Transformatoren	EN 61558-2-16 (nur Luft- und Kriechstrecken)

## Zulassungen

UL-Zulassungen	UL Listed UL 508
	UL/C-UL Recognized UL 60950-1

### Konformität/Zulassungen

SIL gemäß IEC 61508	0
---------------------	---

## EMV-Daten

Elektromagnetische Verträglichkeit	Konformität zur EMV-Richtlinie 2014/30/EU
Niederspannungs-Richtlinie	Konformität zur NSR-Richtlinie 2014/35/EU

# TRIO-PS-2G/3AC/24DC/5 - Stromversorgung



2903153

<https://www.phoenixcontact.com/de/produkte/2903153>

EMV-Anforderungen Störaussendung	EN 61000-6-3
	EN 61000-6-4
EMV-Anforderungen Störfestigkeit	EN 61000-6-1
	EN 61000-6-2

## Leitungsgeführte Störaussendung

Normen/Bestimmungen	EN 55016
	EN 61000-6-3 (Klasse B)

## Störabstrahlung

Normen/Bestimmungen	EN 55011 (EN 55022)
---------------------	---------------------

## Entladung statischer Elektrizität

Normen/Bestimmungen	EN 61000-4-2
---------------------	--------------

## Entladung statischer Elektrizität

Kontaktentladung	6 kV (Prüfschärfegrad 4)
Luftentladung	8 kV (Prüfschärfegrad 4)
Bemerkung	Kriterium A

## Elektromagnetisches HF-Feld

Normen/Bestimmungen	EN 61000-4-3
---------------------	--------------

## Elektromagnetisches HF-Feld

Frequenzbereich	80 MHz ... 1 GHz
Prüffeldstärke	10 V/m (Prüfschärfegrad 3)
Frequenzbereich	1 GHz ... 2 GHz
Prüffeldstärke	10 V/m (Prüfschärfegrad 3)
Frequenzbereich	2 GHz ... 3 GHz
Prüffeldstärke	10 V/m (Prüfschärfegrad 3)
Bemerkung	Kriterium A

## Schnelle Transienten (Burst)

Normen/Bestimmungen	EN 61000-4-4
---------------------	--------------

## Schnelle Transienten (Burst)

Eingang	4 kV (Prüfschärfegrad 4 - unsymmetrisch)
Ausgang	2 kV (Prüfschärfegrad 3 - unsymmetrisch)
Signal	1 kV (Prüfschärfegrad 2 - unsymmetrisch)
Bemerkung	Kriterium A

## Stoßspannungsbelastung (Surge)

Normen/Bestimmungen	EN 61000-4-5
---------------------	--------------

## Stoßspannungsbelastung (Surge)

Eingang	3 kV (Prüfschärfegrad 3 - symmetrisch)
	6 kV (Prüfschärfegrad 4 - unsymmetrisch)
Ausgang	1 kV (Prüfschärfegrad 2 - symmetrisch)

# TRIO-PS-2G/3AC/24DC/5 - Stromversorgung



2903153

<https://www.phoenixcontact.com/de/produkte/2903153>

	2 kV (Prüfschärfegrad 1 - unsymmetrisch)
Signal	1 kV (Prüfschärfegrad 1 - symmetrisch)
Bemerkung	Kriterium B

## Leitungsgeführte Beeinflussung

Normen/Bestimmungen	EN 61000-4-6
---------------------	--------------

## Leitungsgeführte Beeinflussung

Eingang/Ausgang	unsymmetrisch
Frequenzbereich	0,15 MHz ... 80 MHz
Bemerkung	Kriterium A
Spannung	10 V (Prüfschärfegrad 3)

## Störaussendung

Normen/Bestimmungen	EN 61000-6-3
Funkstörspannung nach EN 55011	EN 55011 (EN 55022) Klasse B Einsatzgebiet Industrie und Wohnbereich
Funkstörstrahlung nach EN 55011	EN 55011 (EN 55022) Klasse B Einsatzgebiet Industrie und Wohnbereich

## Kriterien

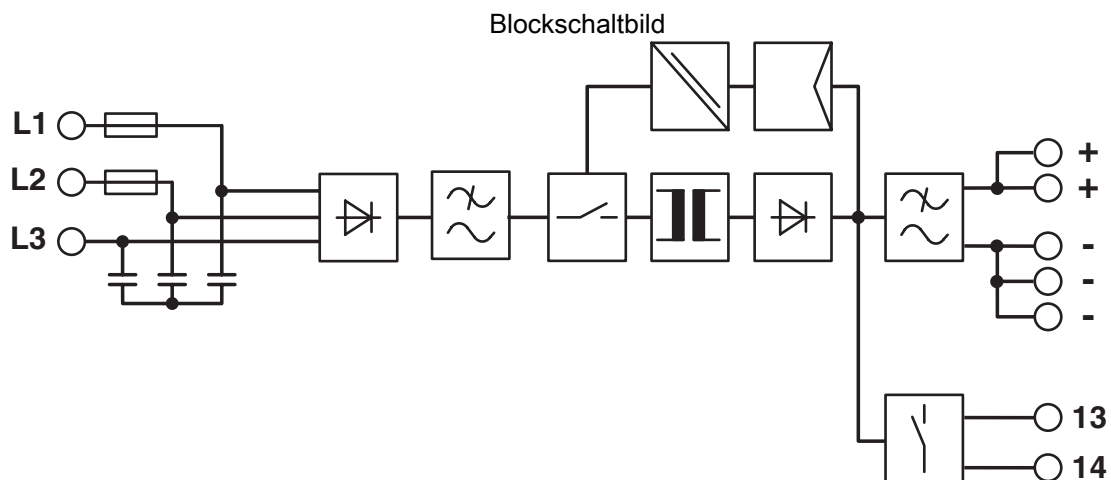
Kriterium A	Normales Betriebsverhalten innerhalb der festgelegten Grenzen.
Kriterium B	Vorübergehende Beeinträchtigung des Betriebsverhaltens, die das Gerät selbst wieder korrigiert.

# TRIO-PS-2G/3AC/24DC/5 - Stromversorgung

2903153

<https://www.phoenixcontact.com/de/produkte/2903153>

## Zeichnungen



2903153

<https://www.phoenixcontact.com/de/produkte/2903153>

## Zulassungen

📄 Zum Herunterladen von Zertifikaten, besuchen Sie die Produktdetailseite: <https://www.phoenixcontact.com/de/produkte/2903153>



### IECEE CB Scheme

Zulassungs-ID: DK-44785-A1-M1-UL



### EAC

Zulassungs-ID: RU S-DE.BL08.W.00764

### DNV

Zulassungs-ID: TAA00000BM



### cUL Recognized

Zulassungs-ID: E211944



### UL Recognized

Zulassungs-ID: E211944



### UL Listed

Zulassungs-ID: E123528



### cUL Listed

Zulassungs-ID: E123528



### IECEE CB Scheme

Zulassungs-ID: DE/PTZ/0037/A1



### cUL Listed

Zulassungs-ID: E199827



### UL Listed

Zulassungs-ID: E199827

2903153

<https://www.phoenixcontact.com/de/produkte/2903153>

## Klassifikationen

### ECLASS

ECLASS-13.0	27040701
ECLASS-15.0	27040701

### ETIM

ETIM 10.0	EC002540
-----------	----------

### UNSPSC

UNSPSC 21.0	39121000
-------------	----------

## Environmental product compliance

### EU RoHS

Erfüllt die Anforderungen nach RoHS-Richtlinie	Ja
Ausnahmeregelungen soweit bekannt	7(a), 7(c)-I

### China RoHS

Environment friendly use period (EFUP)	EFUP-25
	Eine artikelbezogene China RoHS Deklarationstabelle finden Sie im Downloadbereich zum jeweiligen Artikel unter „Herstellereklärung“. Für alle Artikel mit EFUP-E wird keine China RoHS Deklarationstabelle ausgestellt und benötigt.

### EU REACH SVHC

Hinweis auf REACH-Kandidatenstoff (CAS-Nr.)	Diboron trioxide(CAS-Nr.: 1303-86-2)
	Lead monoxide (lead oxide)(CAS-Nr.: 1317-36-8)
	Lead(CAS-Nr.: 7439-92-1)
SCIP	c8984056-a12f-4ca9-b03c-ae54d66267be

### EF3.1 Klimawandel

CO2e kg	28,38 kg CO2e
---------	---------------