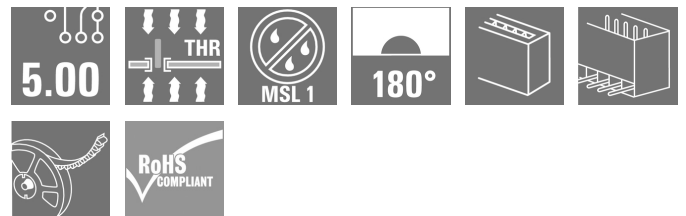


## SL-SMT 5.00HC/04/180G 1.5SN BK RL

**Weidmüller Interface GmbH & Co. KG**  
 Klingenbergstraße 26  
 D-32758 Detmold  
 Germany

www.weidmueller.com

### Produktbild



Hochtemperaturfeste Stiftleiste mit Verpackung in Box oder Tape. Im Tape mit 1,5 mm Lötstift optimiert für die Automatenbestückung. Lötstift 3,2 mm für Reflow- und Wellenlötanwendungen geeignet. Die Stiftleisten sind beschriftbar und können kodiert werden. HC = High Current.

### Allgemeine Bestelldaten

|                    |   |
|--------------------|---|
| Ausführung         | Leiterplattensteckverbinder, Stiftleiste, seitlich geschlossen, THT/THR-Lötanschluss, 5.00 mm, Polzahl: 4, 180°, Lötstiftlänge (l): 1.5 mm, verzinkt, schwarz, Tape |
| Best.-Nr.          | <a href="#">1797890000</a>  |
| Art                | SL-SMT 5.00HC/04/180G 1.5SN BK RL   |
| GTIN (EAN)         | 4032248239894   |
| VPE                | 250 Stück   |
| Produkt-Kennzahlen | IEC: 400 V / 27.5 A<br>UL: 300 V / 18.5 A   |
| Verpackung         | Tape  |

Erstellungs-Datum 11. Mai 2025 19:23:46 MESZ

## SL-SMT 5.00HC/04/180G 1.5SN BK RL

**Weidmüller Interface GmbH & Co. KG**  
 Klingenbergstraße 26  
 D-32758 Detmold  
 Germany

www.weidmueller.com

## Technische Daten

### Abmessungen und Gewichte

|                      |            |              |            |
|----------------------|------------|--------------|------------|
| Tiefe                | 8,5 mm     | Tiefe (inch) | 0,335 inch |
| Höhe                 | 13,5 mm    | Höhe (inch)  | 0,531 inch |
| Höhe niedrigstbauend | 12 mm      | Breite       | 23,2 mm    |
| Breite (inch)        | 0,913 inch | Nettogewicht | 0,004 g    |

### Systemkennwerte

|                                      |   |  |                                  |
|--------------------------------------|---|--|----------------------------------|
| Produktfamilie                       | OMNIMATE Signal - Serie BL/SL 5.00      | Anschlussart                             | Platinenanschluss                |
| Montage auf der Leiterplatte         | THT/THR-Lötanschluss                    | Raster in mm (P)                         | 5 mm                             |
| Raster in Zoll (P)                   | 0,197 "                                 | Abgangswinkel                            | 180°                             |
| Polzahl                              | 4                                       | Anzahl Lötstifte pro Pol                 | 1                                |
| Lötstiftlänge (l)                    | 1,5 mm                                  | Lötstiftlänge-Toleranz                   | +0,1 / -0,2 mm                   |
| Lötstift-Abmessungen                 | d = 1,2 mm, oktogonal                   | Lötstift-Abmessungen=d Toleranz          | 0 / -0,03 mm                     |
| Bestückungsloch-Durchmesser (D)      | 1,4 mm                                  | Bestückungsloch-Durchmesser Toleranz (D) | + 0,1 mm                         |
| L1 in mm                             | 15 mm                                   | L1 in Zoll                               | 0,591 "                          |
| Anzahl Reihen                        | 1                                       | Polreihenzahl                            | 1                                |
| Berührungsschutz nach DIN VDE 57 106 | fingers. ungest./ handrückens. gesteckt | Berührungsschutz nach DIN VDE 0470       | IP 20 gesteckt/ IP 10 ungesteckt |
| Schutzart                            | IP20                                    | Durchgangswiderstand                     | ≤5 mΩ                            |
| Kodierbar                            | Ja                                      | Steckkraft/Pol, max.                     | 7 N                              |
| Ziehkraft/Pol, max.                  | 5,5 N                                   |  |                                  |

### Werkstoffdaten

|                                 |                                |                                 |                                |
|---------------------------------|--------------------------------|---------------------------------|--------------------------------|
| Isolierstoff                    | LCP GF                         | Farbe                           | schwarz                        |
| Farbtabelle (ähnlich)           | RAL 9011                       | Isolierstoffgruppe              | IIIa                           |
| Kriechstromfestigkeit (CTI)     | ≥ 175                          | Moisture Level (MSL)            | 1                              |
| Brennbarkeitsklasse nach UL 94  | V-0                            | Kontaktmaterial                 | Cu-leg                         |
| Kontaktoberfläche               | verzinnt                       | Schichtaufbau - Lötanschluss    | 1...3 µm Ni / 2...4 µm Sn matt |
| Schichtaufbau - Steckkontakt    | 1...3 µm Ni / 2...4 µm Sn matt | Lagertemperatur, min.           | -40 °C                         |
| Lagertemperatur, max.           | 70 °C                          | Betriebstemperatur, min.        | -50 °C                         |
| Betriebstemperatur, max.        | 100 °C                         | Temperaturbereich Montage, min. | -30 °C                         |
| Temperaturbereich Montage, max. | 100 °C                         |                                 |                                |

### Bemessungsdaten nach IEC

|   |                        |   |        |
|---|------------------------|---|--------|
| geprüft nach Norm   | IEC 60664-1, IEC 61984 | Bemessungsstrom, min. Polzahl (Tu=20°C)                             | 27,5 A |
| Bemessungsstrom, max. Polzahl (Tu=20°C)                             | 19 A                   | Bemessungsstrom, min. Polzahl (Tu=40°C)                             | 24 A   |
| Bemessungsstrom, max. Polzahl (Tu=40°C)                             | 16,5 A                 | Bemessungsspannung bei Überspannungsk./Verschmutzungsgrad II/2      | 400 V  |
| Bemessungsspannung bei Überspannungsk./Verschmutzungsgrad III/2     | 320 V                  | Bemessungsspannung bei Überspannungsk./Verschmutzungsgrad III/3     | 250 V  |
| Bemessungsstoßspannung bei Überspannungsk./Verschmutzungsgrad II/2  | 4 kV                   | Bemessungsstoßspannung bei Überspannungsk./Verschmutzungsgrad III/2 | 4 kV   |
| Bemessungsstoßspannung bei Überspannungsk./Verschmutzungsgrad III/3 | 4 kV                   |   |        |

## SL-SMT 5.00HC/04/180G 1.5SN BK RL

**Weidmüller Interface GmbH & Co. KG**  
 Klingenbergstraße 26  
 D-32758 Detmold  
 Germany

www.weidmueller.com

## Technische Daten

### Nenn Daten nach CSA

Institut (CSA)



Zertifikat-Nr. (CSA)

200039-1176845

|                                  |   |
|----------------------------------|---|
| Nennspannung (Use group B / CSA) | 300 V   |
| Nennstrom (Use group B / CSA)    | 15 A  |
| Hinweis zu den Zulassungswerten  | Angaben sind Maximalwerte, Details siehe Zulassungs-Zertifikat. |

|                                  |       |
|----------------------------------|-------|
| Nennspannung (Use group D / CSA) | 300 V |
| Nennstrom (Use group D / CSA)    | 15 A  |

### Nenn Daten nach UL 1059

Institut (UR)



Zertifikat-Nr. (UR)

E60693

|                                      |   |
|--------------------------------------|---|
| Nennspannung (Use group B / UL 1059) | 300 V   |
| Nennstrom (Use group B / UL 1059)    | 18,5 A  |
| Hinweis zu den Zulassungswerten      | Angaben sind Maximalwerte, Details siehe Zulassungs-Zertifikat. |

|                                      |       |
|--------------------------------------|-------|
| Nennspannung (Use group D / UL 1059) | 300 V |
| Nennstrom (Use group D / UL 1059)    | 10 A  |

### Verpackungen

|  |                               |   |         |
|--|-------------------------------|---|---------|
| ESD Level Verpackung                                 | statisch ableitfähig          | Verpackung  | Tape    |
| VPE Länge  | 330 mm                        | VPE Breite  | 330 mm  |
| VPE Höhe   | 48 mm                         | Tapetiefe (T2)  | 17,5 mm |
| Tapebreite (W)                                       | 44 mm                         | Tape-Taschentiefe (KO)  | 17 mm   |
| Tape-Taschenhöhe (AO)                                | 8,2 mm                        | Tape-Taschenbreite (BO)   | 34 mm   |
| Tape-Taschenabstand (P1)                             | 16 mm                         | Tape-Lochabstand (E)  | 1,75 mm |
| Tape-Taschenabstand (F)                              | 20,2 mm                       | Tape-Spulendurchmesser $\varnothing$ (A)                          | 330 mm  |
| Oberflächenwiderstand                                | $R_s = 10^9 - 10^{12} \Omega$ | Breite Pick & Place Pad (B <sub>PPP</sub> )                       | 9,6 mm  |
| Länge Pick & Place Pad (L <sub>PPP</sub> )           | 12,36 mm                      | Durchmesser der Entnahmefläche ( $\varnothing$ D <sub>max</sub> ) | 8,5 mm  |
| Überstand 1 Pick & Place Pad (L <sub>01</sub> (PPP)) | 2 mm                          | Überstand 2 Pick & Place Pad (L <sub>02</sub> (PPP))              | 2,3 mm  |

### Klassifikationen

|             |             |             |             |
|-------------|-------------|-------------|-------------|
| ETIM 6.0    | EC002637    | ETIM 7.0    | EC002637    |
| ETIM 8.0    | EC002637    | ETIM 9.0    | EC002637    |
| ETIM 10.0   | EC002637    | ECLASS 9.0  | 27-44-04-02 |
| ECLASS 9.1  | 27-44-04-02 | ECLASS 10.0 | 27-44-04-02 |
| ECLASS 11.0 | 27-46-02-01 | ECLASS 12.0 | 27-46-02-01 |
| ECLASS 13.0 | 27-46-02-01 | ECLASS 14.0 | 27-46-02-01 |
| ECLASS 15.0 | 27-46-02-01 |             |             |

### Umweltanforderungen

|                         |                       |
|-------------------------|-----------------------|
| RoHS-Konformitätsstatus | Konform ohne Ausnahme |
| REACH SVHC              | No SVHC above 0.1 wt% |

## SL-SMT 5.00HC/04/180G 1.5SN BK RL

**Weidmüller Interface GmbH & Co. KG**  
 Klingenbergstraße 26  
 D-32758 Detmold  
 Germany

www.weidmueller.com

## Technische Daten

### Wichtiger Hinweis

|                 |  |
|-----------------|--|
| IPC-Konformität | Konformität: Die Produkte werden nach international anerkannten Standards und Normen entwickelt, gefertigt und ausgeliefert und entsprechen den zugesicherten Eigenschaften im Datenblatt bzw. erfüllen dekorative Eigenschaften in Anlehnung der IPC-A-610 „Class2“. Darüber hinaus gehende Ansprüche an die Produkte können auf Anfrage bewertet werden.   |
| Hinweise        | <ul style="list-style-type: none"> <li>• Vergoldete Kontaktoberflächen auf Anfrage</li> <li>• Bemessungsstrom bezogen auf Bemessungsquerschnitt und min. Polzahl</li> <li>• Bestückungsloch-Durchmesser D = 1,4+0,1mm</li> <li>• Bestückungsloch-Durchmesser D = 1,5 + 0,1 mm ab 9 Pole</li> <li>• Zeichnungsangabe P = Raster</li> <li>• Bemessungsdaten sind bezogen auf das jeweilige Bauteil. Luft- und Kriechstrecken zu anderen Bauteilen sind entsprechend der jeweils relevanten Anwendungsnormen zu gestalten.</li> <li>• OMNIMATE-Steckverbinder sind nach IEC 61984 Steckverbinder ohne Schaltleistung (COC). Bei bestimmungsgemäßem Gebrauch dürfen sie weder spannungsführend noch unter Last gesteckt oder getrennt werden.</li> <li>• Langzeitlagerung des Produkts bei einer Durchschnittstemperatur von 50 °C und einer maximalen Luftfeuchtigkeit von 70 %, 36 Monate</li> </ul> |

### Zulassungen

Zulassungen



|                       |   |
|-----------------------|---|
| Zulassungen MAMID     | <a href="https://mdcop.weidmueller.com/mediadelivery/rendition/900_319226/-T1z1mm-S800/">https://mdcop.weidmueller.com/mediadelivery/rendition/900_319226/-T1z1mm-S800/</a> <a href="https://mdcop.weidmueller.com/mediadelivery/rendition/900_319262/-T1z1mm-S800/">https://mdcop.weidmueller.com/mediadelivery/rendition/900_319262/-T1z1mm-S800/</a> |
| ROHS                  | Konform   |
| UL File Number Search | UL Webseite   |
| Zertifikat-Nr. (UR)   | E60693  |

## SL-SMT 5.00HC/04/180G 1.5SN BK RL

**Weidmüller Interface GmbH & Co. KG**  
Klingenbergstraße 26  
D-32758 Detmold  
Germany

[www.weidmueller.com](http://www.weidmueller.com)

## Technische Daten

### Downloads

|   |   |
|---|---|
| Zulassung / Zertifikat / Konformitätsdokument | <a href="#">Declaration of the Manufacturer</a>   |
| Engineering-Daten                             | <a href="#">CAD data – STEP</a>   |
| Produktänderungsmitteilung                    | <a href="#">PCN_2015_208_PL30X_SC-SMT_SL_SMT_3.xx_5.xx_neue_Tapeverpackung_Step_4_DE</a><br><a href="#">PCN_2015_208_PL30X_SC-SMT_SL_SMT_3.xx_5.xx_new_Tape_Packaging_Step_4_EN</a><br><a href="#">Changeover to ESD bags for "Tape on Reel" products</a><br><a href="#">Umstellung auf ESD-Beutel bei „Tape on Reel“ Produkten</a>   |
| Kataloge                                      | <a href="#">Catalogues in PDF-format</a>  |
| Broschüren                                    | <a href="#">FL DRIVES EN</a><br><a href="#">MB SMT EN</a><br><a href="#">FL DRIVES DE</a><br><a href="#">MB DEVICE MANUF. EN</a><br><a href="#">FL BUILDING SAFETY EN</a><br><a href="#">FL APPL LED LIGHTING EN</a><br><a href="#">FL INDUSTR.CONTROLS EN</a><br><a href="#">FL MACHINE SAFETY EN</a><br><a href="#">FL HEATING ELECTR EN</a><br><a href="#">FL APPL INVERTER EN</a><br><a href="#">FL_BASE_STATION_EN</a><br><a href="#">FL ELEVATOR EN</a><br><a href="#">FL POWER SUPPLY EN</a><br><a href="#">FL 72H SAMPLE SER EN</a><br><a href="#">PO OMNIMATE EN</a><br><a href="#">PO OMNIMATE EN</a> |
| Whitepaper surface mount technology           | <a href="#">Download Whitepaper</a>   |

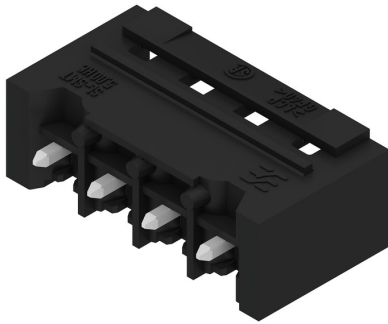
**SL-SMT 5.00HC/04/180G 1.5SN BK RL**

**Weidmüller Interface GmbH & Co. KG**  
 Klingenbergstraße 26  
 D-32758 Detmold  
 Germany

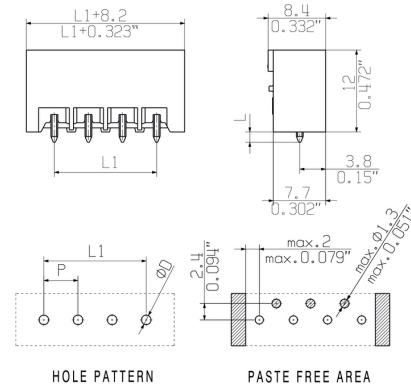
www.weidmueller.com

**Zeichnungen**

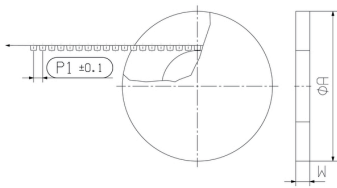
**Produktbild**



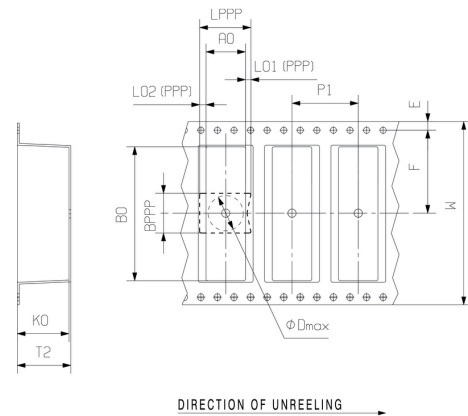
**Maßbild**



**Maßbild**



**Maßbild**

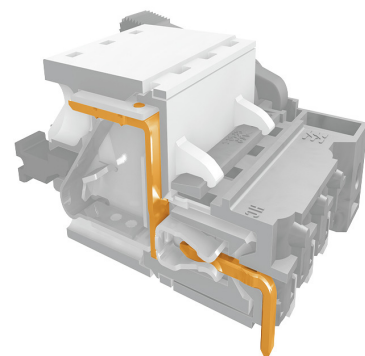


**Anwendungsbeispiel**



Konform zu bestehenden Normen

**Produktvorteil**



Sichere Leistungsübertragung  
 Bewährte Eigenschaften

## SL-SMT 5.00HC/04/180G 1.5SN BK RL

**Weidmüller Interface GmbH & Co. KG**  
 Klingenbergstraße 26  
 D-32758 Detmold  
 Germany

www.weidmueller.com

## Zubehör

### weiteres Zubehör



### Keine Aufgabe ist zu klein für die optimale Lösung.

Verbinden ist nicht alles - wo Potenziale geprüft, zusammengefasst oder auch getrennt werden müssen, steckt die Lösung oft im Detail.

Ein System ist kein System ohne die kleinen, aber nützlichen Details:

- Prüfstecker - ermöglicht den sicheren Abgriff an Prüfbuchsen
- Querverbinder - schafft eine kontaktsichere Potentialverteilung direkt am Anschluss
- Abteiltrennelemente - teilt eine hochpolige Stiftleiste in mehrere separate Buchsenleisten-Steckplätze auf
- Verriegelungen und Rasthaken - die optionale vibrationsbeständige Verrastung bzw. Sicherung für Buchsen- und Stiftleisten

Fertigungsbegleitend und Anwendungsgerecht - mehr Zubehör = weniger Aufwand

### Allgemeine Bestelldaten

| Art        | SL AT OR                   | Ausführung   | Produkt-Kennzahlen | Verpackung |
|------------|----------------------------|--|--------------------|------------|
| Best.-Nr.  | <a href="#">1598300000</a> | Leiterplattensteckverbinder, Zubehör, Abteiltrennelement, orange,  |                    | Box        |
| GTIN (EAN) | 4008190189266              | Polzahl: 1   |                    |            |
| VPE        | 100 Stück                  |  |                    |            |
| Art        | SL AT SW                   | Ausführung   | Produkt-Kennzahlen | Verpackung |
| Best.-Nr.  | <a href="#">1770240000</a> | Leiterplattensteckverbinder, Zubehör, Abteiltrennelement, schwarz, |                    | Box        |
| GTIN (EAN) | 4032248117710              | Polzahl: 1   |                    |            |
| VPE        | 100 Stück                  |  |                    |            |

## SL-SMT 5.00HC/04/180G 1.5SN BK RL

**Weidmüller Interface GmbH & Co. KG**  
 Klingenbergstraße 26  
 D-32758 Detmold  
 Germany

www.weidmueller.com

## Zubehör

### Kodierelemente



#### **Verbindet nur, was auch zusammengehört: Der richtige Anschluss an der richtigen Stelle.**

Kodierelemente und Verdrehsicherungen stellen eine eindeutige Zuordnung von Anschlusselementen im Herstellprozess und bei der Bedienung sicher. Die Kodier- und Verdrehschutzelemente werden vor der Bestückung oder während der Kabelkonfektionierung eingeschoben. Die Alternative bei Weidmüller: Einfach online im Variantenkonfigurator individuell konfigurieren und fertig vorkodiert erhalten.

Eine Fehlbestückung auf der Leiterplatte sowie ein Fehlstecken von Anschlusselementen ist nicht mehr möglich.

Der Vorteil: Keine Fehlersuche bei der Fertigung und keine Fehlbedienung durch den Anwender.

### Allgemeine Bestelldaten

| Art        | BLZ/SL KO BK BX            | Ausführung   | Produkt-Kennzahlen | Verpackung |
|------------|----------------------------|--|--------------------|------------|
| Best.-Nr.  | <a href="#">1545710000</a> | Leiterplattensteckverbinder, Zubehör, Kodierelement, schwarz, Polzahl: |                    | Box        |
| GTIN (EAN) | 4008190087142              | 1  |                    |            |
| VPE        | 50 Stück                   |  |                    |            |
| Art        | BLZ/SL KO OR BX            | Ausführung   | Produkt-Kennzahlen | Verpackung |
| Best.-Nr.  | <a href="#">1573010000</a> | Leiterplattensteckverbinder, Zubehör, Kodierelement, orange, Polzahl:  |                    | Box        |
| GTIN (EAN) | 4008190048396              | 1  |                    |            |
| VPE        | 100 Stück                  |  |                    |            |



**Datenblatt**

**SL-SMT 5.00HC/04/180G 1.5SN BK RL**

**Weidmüller Interface GmbH & Co. KG**  
Klingenbergstraße 26  
D-32758 Detmold  
Germany

[www.weidmueller.com](http://www.weidmueller.com)

**Zeichnungen**

**Produktvorteil**



Konform zu bestehenden Normen

## Empfohlene Wellen-Lötprofile

**Weidmüller Interface GmbH & Co. KG**  
 Klängenbergstraße 16  
 D-32758 Detmold  
 Germany  
 Fon: +49 5231 14-0  
 Fax: +49 5231 14-292083  
 www.weidmueller.com

### Einzelwelle:



### Doppelwelle:



### Wellen-Lötprofile

Bedrahtete Anschlüsselemente sind in Anlehnung an die Norm DIN EN 61760-1 zu verarbeiten. Anbei zwei Empfehlungen für praxisbezogene Wellenlötprofile, mit denen Leiterplattenanschlussklemmen und Steckverbinder von Weidmüller qualifiziert sind.

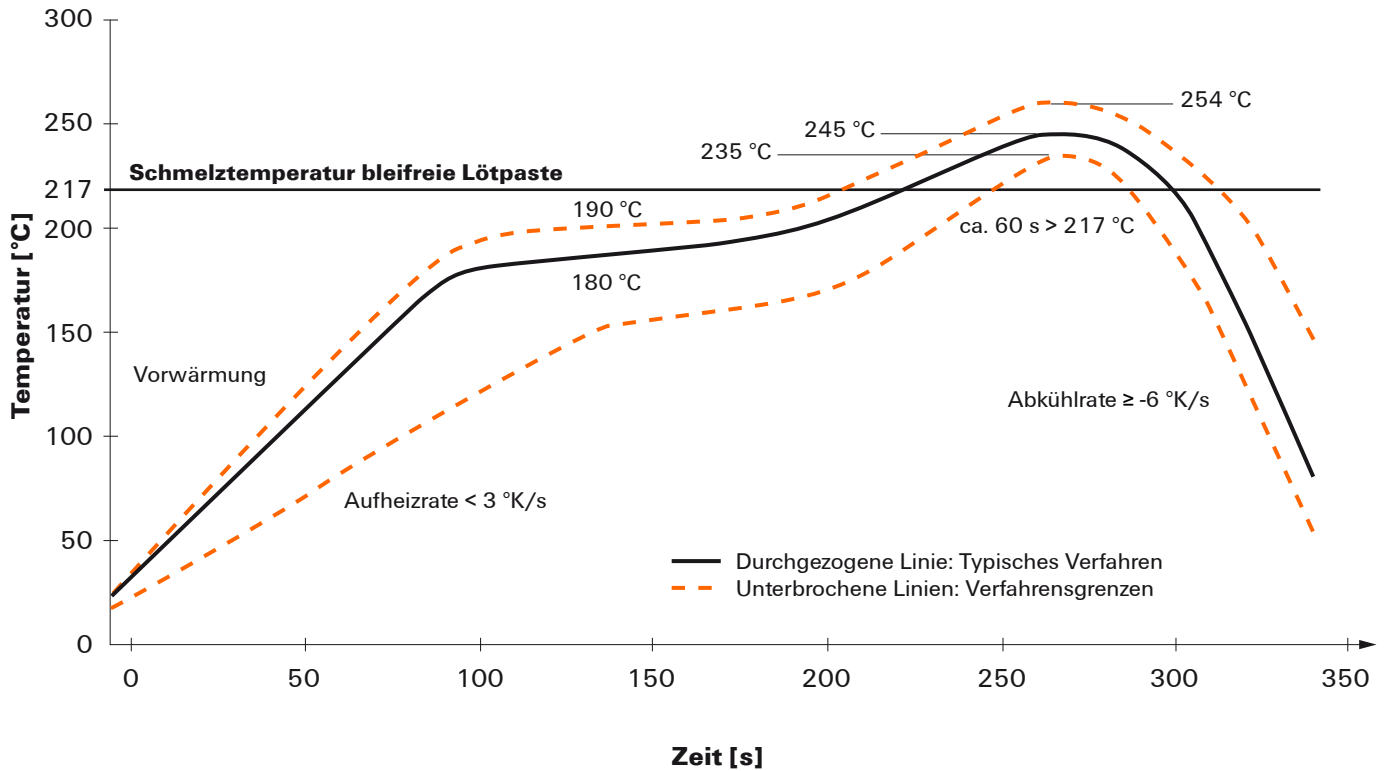
Bei der Wahl eines passenden Profils für Ihre Anwendung sind unter anderem folgende Faktoren zu beachten:

- Stärke der Leiterplatte
- Cu-Anteile in den Lagen
- Ein-/Beidseitige Bestückung
- Produktspektrum
- Aufheiz- und Abkühlrate

Die Einzel- und Doppelwelle zeigt jeweils den empfohlenen Verarbeitungsbereich inkl. der maximalen Löttemperatur von 260°C. In der Praxis liegt die maximale Löttemperatur sehr häufig weit unter dem o.g. Maximalprofil.

## Empfohlenes Reflow-Lötprofil

**Weidmüller Interface GmbH & Co. KG**  
 Klingenbergstraße 16  
 D-32758 Detmold  
 Germany  
 Fon: +49 5231 14-0  
 Fax: +49 5231 14-292083  
 www.weidmueller.com



### Reflow Lötprofil

Das ideale Temperaturprofil für die Surface Mount Technology (SMT) ist eine häufig gestellte Frage in der Produktionswelt. Eine eindeutige Antwort gibt es nicht. Der Temperatur-Zeit-Verlauf ist abhängig von den Verarbeitungseigenschaften der Lotpaste und den Belastungsgrenzen der Bauelemente.

Folgende Parameter sind zu berücksichtigen:

- Vorheizzeit
- Maximale Temperatur
- Zeit oberhalb des Pasten-Schmelzpunktes
- Abkühlzeit
- maximaler Aufheizgradient
- minimaler Abkühlgradient

Das von uns empfohlene Lötprofil beschreibt den typischen Verlauf sowie die Prozessgrenzen. In der Vorheizphase werden Platine und Bauelemente schonend vorgeheizt. Der Aufheizgradient beträgt  $\leq +3 \text{ K/s}$ . Parallel dazu wird die Lotpaste ‚aktiviert‘. In der Zeit oberhalb der Schmelztemperatur  $217 \text{ °C}$  wird das Lot flüssig, verbindet die Bauelemente mit den Anschlüsse auf der Platine. Dabei wird die maximale Temperatur von  $245 \text{ °C}$  bis  $254 \text{ °C}$  zwischen 10 und 40 Sekunden gehalten. In der Abkühlzeit bei  $\ge -6 \text{ K/s}$  härtet das Lot aus. Platine und Bauelemente werden nicht zu rasch abgekühlt, um Spannungsrisse zu vermeiden.