

EH 90 F-C CS/ABS-PC GY7035 - Gehäuseoberteil



1074933

<https://www.phoenixcontact.com/de/produkte/1074933>

Bitte beachten Sie, dass die in diesem PDF-Dokument angezeigten Daten aus unserem Online-Katalog generiert wurden. Bitte finden Sie die vollständigen Daten in der Benutzer-Dokumentation. Es gelten unsere Allgemeinen Nutzungsbedingungen für Downloads.



Tragschienegehäuse, Gehäuseoberteil, flache Bauform, ohne Anschlussöffnung, Breite: 90,1 mm, Höhe: 74,65 mm, Tiefe: 36,95 mm, Farbe: lichtgrau (ähnlich RAL 7035)

Ihre Vorteile

- Tragschienen- oder Wandmontage für eine anwendungsgerechte Gerätebefestigung
- Einfaches Design-in durch variablen Gehäuseformfaktor
- Volle Flexibilität durch horizontal, frontal und orthogonal zur Gerätefront ausgerichtete Leiterplatten
- Drei Deckelvarianten für individuelle Leiterplattenanschlüsse
- Integration unterschiedlichster Leiterplatten-Anschluss-technik für eine funktionale Gerätekonzeption

Kaufmännische Daten

Artikelnummer	1074933
Verpackungseinheit	10 Stück
Mindestbestellmenge	1 Stück
Verkaufsschlüssel	AM
Produktschlüssel	ACHCHC
GTIN	4055626776699
Gewicht pro Stück (inklusive Verpackung)	42 g
Gewicht pro Stück (exklusive Verpackung)	42 g
Zolltarifnummer	84879090
Ursprungsland	IN

Technische Daten

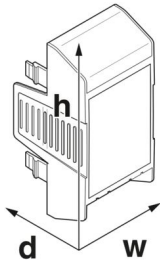
Hinweise

Montagehinweis	Beachten Sie bitte den Anwenderhinweis im Download-Bereich.
----------------	---

Artikeleigenschaften

Produkttyp	Gehäuseoberteil
Gehäuseart	Tragschienegehäuse
Gehäusetyp	Basisgehäuse
Gehäuseserie	EH
Produktfamilie	EH..F..ABS-PC..
Anzahl (Anschlussöffnungen)	0
Lüftungsöffnung vorhanden	ja

Maße

Maßzeichnung	
Breite	90,1 mm
Höhe	74,65 mm
Tiefe	36,95 mm

Materialangaben

Farbe (Gehäuseoberteil)	lichtgrau (RAL 7035)
Material Gehäuseoberteil	ABS-PC
Brennbarkeitsklasse nach UL 94	V0

Umwelt- und Lebensdauerbedingungen

Umgebungsbedingungen

Max. zu erreichender IP-Code	IP20
Umgebungstemperatur (Betrieb)	-40 °C ... 80 °C (in Abhängigkeit der Verlustleistung)
Umgebungstemperatur (Lagerung/Transport)	-40 °C ... 55 °C
Umgebungstemperatur (Montage)	-5 °C ... 80 °C
Relative Luftfeuchte (Lagerung/Transport)	95 %

Angaben zur Leiterplatte

Art der Leiterplattenbefestigung	Einschub
----------------------------------	----------

EH 90 F-C CS/ABS-PC GY7035 - Gehäuseoberteil



1074933

<https://www.phoenixcontact.com/de/produkte/1074933>

Montage

Montageart

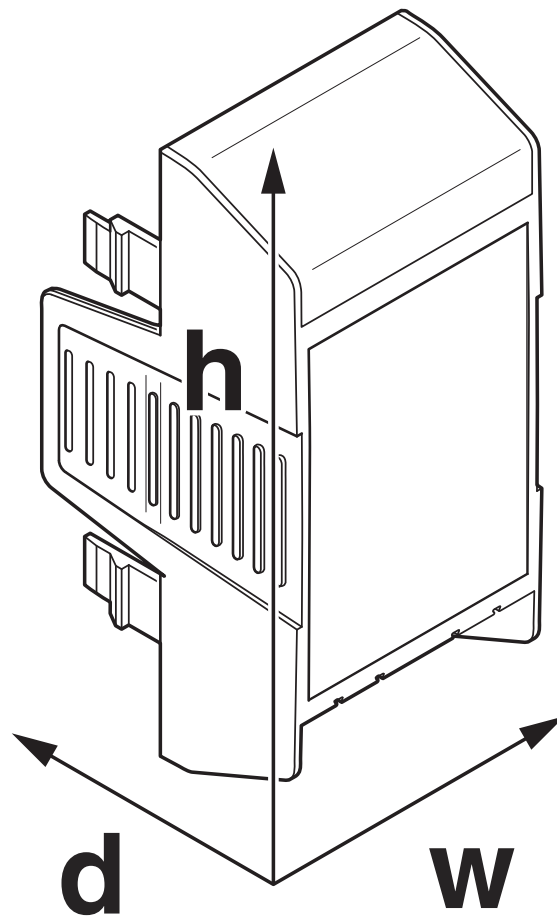
Einrasten

1074933

<https://www.phoenixcontact.com/de/produkte/1074933>

Zeichnungen

Maßzeichnung



EH 90 F-C CS/ABS-PC GY7035 - Gehäuseoberteil



1074933

<https://www.phoenixcontact.com/de/produkte/1074933>

Zulassungen

📄 Zum Herunterladen von Zertifikaten, besuchen Sie die Produktdetailseite: <https://www.phoenixcontact.com/de/produkte/1074933>



UL Recognized

Zulassungs-ID: E240868

1074933

<https://www.phoenixcontact.com/de/produkte/1074933>

Klassifikationen

ECLASS

ECLASS-13.0	27190603
ECLASS-15.0	27190603

ETIM

ETIM 10.0	EC002779
-----------	----------

UNSPSC

UNSPSC 21.0	31261500
-------------	----------

1074933

<https://www.phoenixcontact.com/de/produkte/1074933>

Environmental product compliance

EU RoHS

Erfüllt die Anforderungen nach RoHS-Richtlinie	Ja, Keine Ausnahmeregelungen
--	------------------------------

China RoHS

Environment friendly use period (EFUP)	EFUP-E
	Keine Gefahrstoffe über den Grenzwerten

EU REACH SVHC

Hinweis auf REACH-Kandidatenstoff (CAS-Nr.)	Kein Stoff mit einem Massenanteil von mehr als 0,1 %
---	--

Phoenix Contact 2026 © - Alle Rechte vorbehalten
<https://www.phoenixcontact.com>

PHOENIX CONTACT Deutschland GmbH
Flachmarktstraße 8
D-32825 Blomberg
+49 52 35/3-1 20 00
info@phoenixcontact.de