

PSR-PC20-1NO-1NC-24DC-SC - Koppelrelais



2700577

<https://www.phoenixcontact.com/de/produkte/2700577>

Bitte beachten Sie, dass die in diesem PDF-Dokument angezeigten Daten aus unserem Online-Katalog generiert wurden. Bitte finden Sie die vollständigen Daten in der Benutzer-Dokumentation. Es gelten unsere Allgemeinen Nutzungsbedingungen für Downloads.



Koppelrelais für SIL 3 High- und Low-Demand-Anwendungen, koppelt digitale Ausgangssignale an die Peripherie, 1 Freigabestrompfad, 1 Rückmeldestrompfad, 1 digitaler Meldeausgang, Safe-State-Off-Anwendungen, Testpulsfilter, TBUS-Anschluss, steckbare Schraubklemme

Ihre Vorteile

- Bis SIL 3 nach IEC 61508
- Zwangsgeführte Kontakte nach EN 50205
- Einfacher Proof-Test nach IEC 61508 durch integrierten Meldekontakt
- Zugelassen für Class I, Zone 2 Anwendungen
- Geringe Gehäusebreite von nur 12,5 mm
- Freigabestrompfad wahlweise abgesichert über interne Schmelzsicherung
- Lange Lebensdauer durch Filterung der Steuerungsprüfimpulse
- 1 Freigabestrompfad, 1 digitaler Meldeausgang, 1 Diagnosestrompfad
- Koppelt digitale Ausgangssignale von fehlersicheren Steuerungen an die Peripherie (Ventile, etc.) zur galvanischen Trennung und Leistungsanpassung
- Korrosionsschutz durch Schutzlackierung der Leiterplatte

Kaufmännische Daten

Artikelnummer	2700577
Verpackungseinheit	1 Stück
Mindestbestellmenge	1 Stück
Verkaufsschlüssel	DD
Produktschlüssel	DNA182
GTIN	4046356916417
Gewicht pro Stück (inklusive Verpackung)	147,06 g
Gewicht pro Stück (exklusive Verpackung)	115,27 g
Zolltarifnummer	85364900
Ursprungsland	DE

Technische Daten

Hinweise

Hinweis zur Anwendung

Hinweis zur Anwendung	Nur für den industriellen Einsatz
-----------------------	-----------------------------------

Artikeleigenschaften

Produkttyp	Koppelrelais
Produktfamilie	PSRmini
Anwendung	Sicher Ausschalten
	High Demand
	Low Demand
	Ex
Ansteuerung	1-kanalig
Relaistyp	Elektromechanisches Relais mit zwangsgeführten Kontakten nach IEC/EN 61810-3

Isolationseigenschaften

Überspannungskategorie	III
Verschmutzungsgrad	2

Zeiten

Typ. Anzugszeit bei U_S	< 100 ms (bei Ansteuerung A1 bei U_S)
Rückfallzeit typisch	< 35 ms (bei Ansteuerung über A1)
Wiederbereitschaftszeit	500 ms

Elektrische Eigenschaften

Maximale Verlustleistung bei Nennbedingung	3,43 W ($I_L^2 = 36 \text{ A}^2$)
Nennbetriebsart	100 % ED
Bemessungsisolationsspannung	250 V AC
Bemessungsstoßspannung / Isolierung	Sichere Trennung, verstärkte Isolierung 6 kV vom Steuerstromkreis, Rückmeldestrompfad, Meldeausgang zum Freigabestrompfad; 4 kV / Basisisolierung zwischen allen Strompfaden und Gehäuse

Versorgung

Benennung	A1/A2
Bemessungssteuerstromkreisspeisespannung U_S	20,4 V DC ... 26,4 V DC
Bemessungssteuerstromkreisspeisespannung U_S	24 V DC -15 % / +10 %
Bemessungssteuerspeisestrom I_S	typ. 50 mA
Leistungsaufnahme an U_S	typ. 1,2 W
Einschaltstrom	typ. 400 mA ($\Delta t < 10 \mu\text{s}$ bei U_S)
Filterzeit	max. 2 ms (an A1-A2; Testpulsbreite)
	≥ 100 ms (an A1-A2; Testpulsrate)
Schutzbeschaltung	Serieller Verpolschutz; Suppressordiode 33 V

Versorgung

Benennung	31/A2, TBUS
Diagnoseversorgungsspannung U_D	24 V DC -15 % / +10 %
Eingangsstrom an U_D	6 mA (an 31-A2 bei U_D ; je nach Belastung + 100 mA an M1 und 32)
Einschaltstrom an U_D	typ. 2,5 A ($\Delta t < 20 \mu s$ bei U_D)
Schutzbeschaltung	Serieller Verpolschutz; Suppressordiode 33 V

Ausgangsdaten

Relais: Freigabestrompfad (13/14 (13F/14))

Beschreibung des Ausgangs	2 NO in Reihe, unverzögert, potenzialfrei
Anzahl der Ausgänge	1 (sicherheitsgerichtet)
Kontaktausführung	1 Freigabestrompfad
Kontaktmaterial	AgSnO ₂
Schaltspannung	min. 12 V AC/DC max. 250 V AC/DC
Schaltleistung	min. 60 mW
Einschaltstrom	min. 3 mA max. 6 A (Schließer 13/14) 4 A (Schließer 13F/14)
Schaltvermögen	4 A (24 V (DC13); Schließer 13/14) 5 A (250 V (AC15); Schließer 13/14) 4 A (250 V (AC15); Schließer 13F/14)
Grenzdauerstrom	6 A (13/14 bei High-Demand) 4 A (13F/14 bei High-/Low-Demand, 13/14 bei Low-Demand)
Quadr. Summenstrom	36 A ² (13/14, siehe Derating) 16 A ² (13F/14, siehe Derating)
Schaltfrequenz	max. 0,1 Hz
Lebensdauer mechanisch	10x 10 ⁶ Schaltspiele
Ausgangssicherung	6 A gL/gG (Schließer 13/14) 4 A gL/gG (für Low-Demand-Applikationen)

Relais: Rückmeldestrompfad (31/32)

Beschreibung des Ausgangs	2 NC in Reihe, unverzögert, nicht potenzialfrei (Referenzmasse: A2)
Anzahl der Ausgänge	1 (sicherheitsgerichtet)
Kontaktausführung	1 Rückmeldestrompfad
Kontaktmaterial	AgCuNi, + Au
Schaltspannung	min. 20,4 V DC max. 26,4 V DC
Schaltleistung	min. 20 mW
Einschaltstrom	min. 1 mA max. 100 mA
Grenzdauerstrom	100 mA

PSR-PC20-1NO-1NC-24DC-SC - Koppelrelais



2700577

<https://www.phoenixcontact.com/de/produkte/2700577>

Schaltfrequenz	max. 0,1 Hz
Lebensdauer mechanisch	10x 10 ⁶ Schaltspiele
Ausgangssicherung	150 mA Flank

Melden: M1

Beschreibung des Ausgangs	PNP
Anzahl der Ausgänge	1 (nicht sicherheitsgerichtet)
Spannung	ca. 22 V DC ($U_D - 2 V$)
Strom	max. 100 mA
Einschaltstrom maximal	500 mA ($\Delta t = 1 \text{ ms}$ bei U_g)
Kurzschlusschutz	nein
Ausgangssicherung	150 mA flink

Anschlussdaten

Anschluss technik

steckbar	ja
----------	----

Leiteranschluss

Anschlussart	Schraubanschluss
Leiterquerschnitt starr	0,2 mm ² ... 2,5 mm ²
Leiterquerschnitt flexibel	0,2 mm ² ... 2,5 mm ²
Leiterquerschnitt AWG	24 ... 12
Abisolierlänge	7 mm
Schraubengewinde	M3
Anzugsdrehmoment	0,5 Nm ... 0,6 Nm

Signalisierung

Statusanzeige	1 x LED (grün)
Betriebsspannungsanzeige	1 x LED (gelb)
Fehleranzeige	1 x LED (rot)

Maße

Breite	12,5 mm
Höhe	112,2 mm
Tiefe	114,5 mm

Materialangaben

Farbe (Gehäuse)	gelb (RAL 1018)
Material Gehäuse	PA

Kennwerte

Sicherheitstechnische Daten

Stopkategorie (EN 60204-1)	0
----------------------------	---

Sicherheitstechnische Daten: EN 50156

2700577

<https://www.phoenixcontact.com/de/produkte/2700577>

Safety Integrity Level (SIL)	3
Sicherheitstechnische Daten: IEC 61508 - High-Demand	
Safety Integrity Level (SIL)	3
Sicherheitstechnische Daten: IEC 61508 - Low-Demand	
Safety Integrity Level (SIL)	3

Umwelt- und Lebensdauerbedingungen

Umgebungsbedingungen

Schutzart	IP20
Schutzart Einbauort minimal	IP54
Umgebungstemperatur (Betrieb)	-40 °C ... 70 °C (Derating beachten)
Umgebungstemperatur (Lagerung/Transport)	-40 °C ... 85 °C
Einsatzhöhe	≤ 2000 m (über NN)
Max. zul. Luftfeuchtigkeit (Lagerung/Transport)	75 % (im Mittel, 85 % gelegentlich, keine Betauung)
Max. zul. Luftfeuchtigkeit (Betrieb)	75 % (im Mittel, 85 % gelegentlich, keine Betauung)
Schock	15g
Vibration (Betrieb)	10 Hz ... 150 Hz, 2g

Zulassungen

ATEX

Kennzeichnung	⊕ II 3G Ex ec nC IIC T4 Gc
Zertifikat	UL 22 ATEX 2912X

IECEX

Kennzeichnung	Ex ec nC IIC T4 Gc
Zertifikat	IECEX UL 22.0037X

UL, USA / Kanada

Kennzeichnung	cULus
Zertifikat	E140324

UL Ex, USA / Kanada

Kennzeichnung	Class I, Zone 2, AEx ec nC IIC T4 / Ex ec nC IIC Gc T4 X Class I, Div. 2, Groups A, B, C, D, T4
Zertifikat	E360692

CE

Kennzeichnung	CE-konform
---------------	------------

Umweltsimulationstest

Kennzeichnung	G3
Zertifikat	ISA-S71.04

CCC / China-Ex

Kennzeichnung	Ex ec nC IIC T4 Gc
---------------	--------------------

PSR-PC20-1NO-1NC-24DC-SC - Koppelrelais



2700577

<https://www.phoenixcontact.com/de/produkte/2700577>

Zertifikat	2022122304115695
------------	------------------

DNV

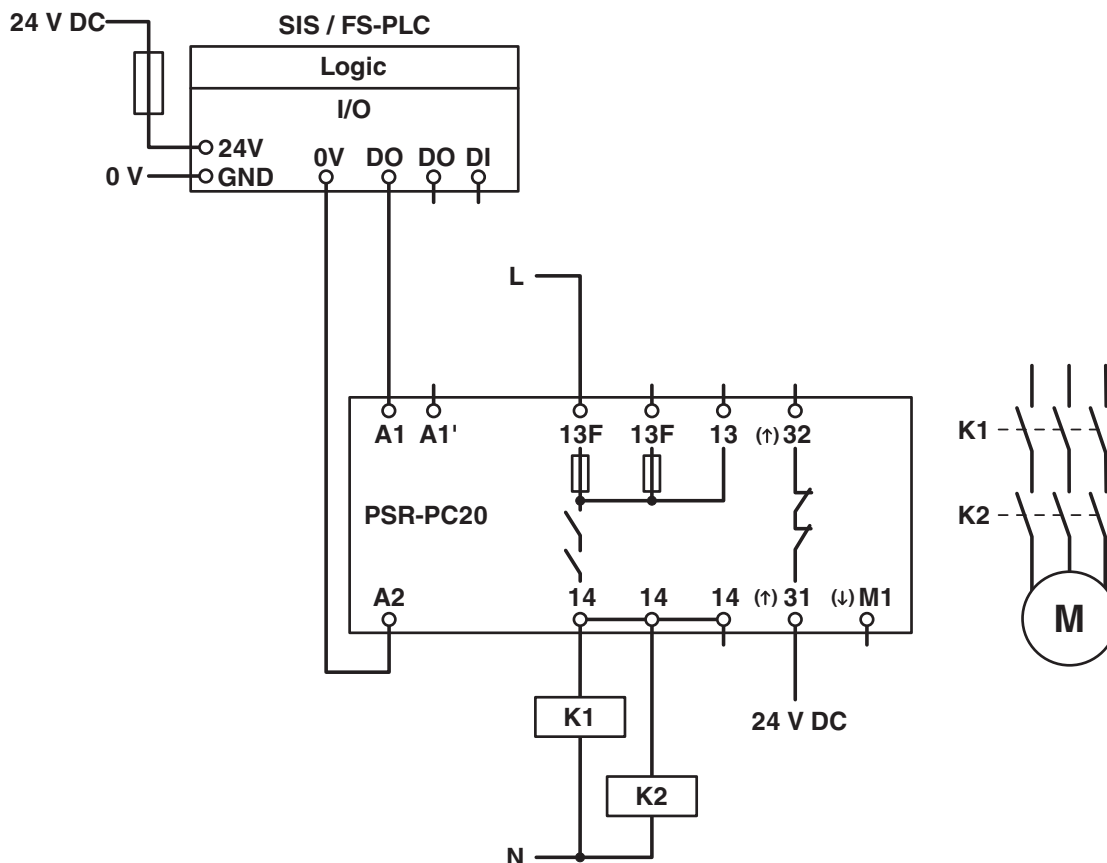
Kennzeichnung	C, EMC2
Zertifikat	11253-14 HH

Montage

Montageart	Tragschienenmontage
Montagehinweis	siehe Derating-Kurve
Einbaulage	vertikal, horizontal, mit Modulfront nach oben

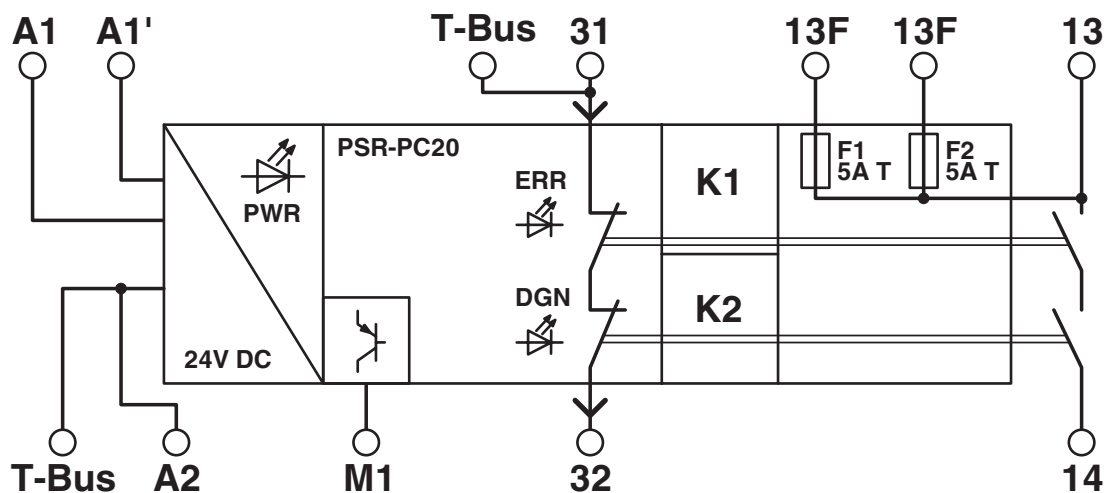
Zeichnungen

Schaltplan



High-Demand-Applikation mit fehlersicherer Steuerung

Blockschaltbild



Blockschaltbild

2700577

<https://www.phoenixcontact.com/de/produkte/2700577>

Zulassungen

📄 Zum Herunterladen von Zertifikaten, besuchen Sie die Produktdetailseite: <https://www.phoenixcontact.com/de/produkte/2700577>



Functional Safety

Zulassungs-ID: 44-780-13755202



Functional Safety

Zulassungs-ID: 44 205 13755204



cULus Listed

Zulassungs-ID: E140324



IECEx

Zulassungs-ID: IECEx ULD 22.0037X



ATEX

Zulassungs-ID: UL 22 ATEX 2912X



cULus Listed

Zulassungs-ID: E360692



CCC

Zulassungs-ID: 2022122304115695

2700577

<https://www.phoenixcontact.com/de/produkte/2700577>

Klassifikationen

ECLASS

ECLASS-13.0	27371819
ECLASS-15.0	27371819

ETIM

ETIM 10.0	EC001449
-----------	----------

UNSPSC

UNSPSC 21.0	39122200
-------------	----------

2700577

<https://www.phoenixcontact.com/de/produkte/2700577>

Environmental product compliance

EU RoHS

Erfüllt die Anforderungen nach RoHS-Richtlinie	Ja
Ausnahmeregelungen soweit bekannt	7(a), 7(c)-I

China RoHS

Environment friendly use period (EFUP)	EFUP-50
	Eine artikelbezogene China RoHS Deklarationstabelle finden Sie im Downloadbereich zum jeweiligen Artikel unter „Herstellereklärung“. Für alle Artikel mit EFUP-E wird keine China RoHS Deklarationstabelle ausgestellt und benötigt.

EU REACH SVHC

Hinweis auf REACH-Kandidatenstoff (CAS-Nr.)	Lead(CAS-Nr.: 7439-92-1)
SCIP	90723e1b-e622-44f1-8c0e-abf4aeabfb56

Phoenix Contact 2026 © - Alle Rechte vorbehalten

<https://www.phoenixcontact.com>

PHOENIX CONTACT Deutschland GmbH

Flachsmarktstraße 8

D-32825 Blomberg

+49 52 35/3-1 20 00

info@phoenixcontact.de