

ANT-OMNI-0671-02 - Antenne

1396318

<https://www.phoenixcontact.com/de/produkte/1396318>

Bitte beachten Sie, dass die in diesem PDF-Dokument angezeigten Daten aus unserem Online-Katalog generiert wurden. Bitte finden Sie die vollständigen Daten in der Benutzer-Dokumentation. Es gelten unsere Allgemeinen Nutzungsbedingungen für Downloads.



Multiband-Rundstrahlantenne mit Vandalenschutz für Schaltschrankmontage, Frequenzband: 0,6 GHz ... 7,1 GHz, Gewinn: 2 dBi ... 4 dBi, Schutzart: IP67, stoßfest: IK10, seewasserbeständig, Anschluss: N (female)

Ihre Vorteile

- Optimal geeignet für frei bewegliche oder stationäre Anwendungen in 2G/3G/4G/5G-Mobilfunknetzen
- Universeller Einsatz durch großen Frequenzbereich
- Beständig gegen Seewasser
- Stoßfestes Gehäuse (IK08)
- Zukunftssicherheit durch die Verwendung von bleifreien Materialien

Kaufmännische Daten

Artikelnummer	1396318
Verpackungseinheit	1 Stück
Mindestbestellmenge	1 Stück
Verkaufsschlüssel	DK
Produktschlüssel	DNC6A2
GTIN	4063151780524
Gewicht pro Stück (inklusive Verpackung)	130 g
Gewicht pro Stück (exklusive Verpackung)	127 g
Zolltarifnummer	85177100
Ursprungsland	TW

1396318

<https://www.phoenixcontact.com/de/produkte/1396318>

Technische Daten

Hinweise

Hinweis zur Anwendung

Hinweis zur Anwendung	Nur für den industriellen Einsatz
-----------------------	-----------------------------------

Artikeleigenschaften

Produkttyp	Antenne
Lieferumfang	inklusive Montagematerial
Abstrahlcharakteristik	Omnidirektional
Gewinn	2 dBi (617 MHz ... 960 MHz)
	3 dBi (1,7 GHz ... 2,7 GHz)
	4 dBi (3,3 GHz ... 7,1 GHz)
Öffnungswinkel vertikal	55 ° (617 MHz ... 960 MHz)
	45 ° (1,7 GHz ... 2,7 GHz)
	30 ° (3,3 GHz ... 7,1 GHz)
Öffnungswinkel horizontal	360 °
Polarisation	linear vertikal

Elektrische Eigenschaften

Frequenzband	2400 MHz
	868 MHz
	700 MHz
	800 MHz
	850 MHz
	900 MHz
	1700 MHz
	1800 MHz
	1900 MHz
	2100 MHz
	2600 MHz
	3600 MHz
	5 GHz
Frequenzbereich	0,6 GHz ... 7,1 GHz
Impedanz	50 Ω
Leistung maximal	10,00 W
Stehwellenverhältnis VSWR im 50-Ω-System	≤ 3,50

Anschlussdaten

Anschluss technik

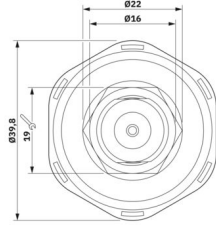
Anschlussart	N (female)
--------------	------------

Maße

ANT-OMNI-0671-02 - Antenne

1396318

<https://www.phoenixcontact.com/de/produkte/1396318>

Maßzeichnung	
Höhe	77,7 mm
Durchmesser	38 mm

Materialangaben

Farbe	schwarz (RAL 9005)
Material (Radom)	Polycarbonat
	PBT
Brennbarkeitsklasse nach UL 94	V0

Kabel / Leitung

Sonstige Beständigkeit	seewasserbeständig
------------------------	--------------------

Umwelt- und Lebensdauerbedingungen

Umgebungsbedingungen

Schutzart	IP67
Schlagfestigkeit	IK10
Umgebungstemperatur (Betrieb)	-40 °C ... 85 °C
Umgebungstemperatur (Lagerung/Transport)	-40 °C ... 85 °C
Windgeschwindigkeit	220 km/h

Normen und Bestimmungen

Sonstige Beständigkeit	seewasserbeständig
------------------------	--------------------

Montage

Montageart	Wandmontage
	Schaltschrankmontage
Montagehinweis	Außen- und Innenbereich

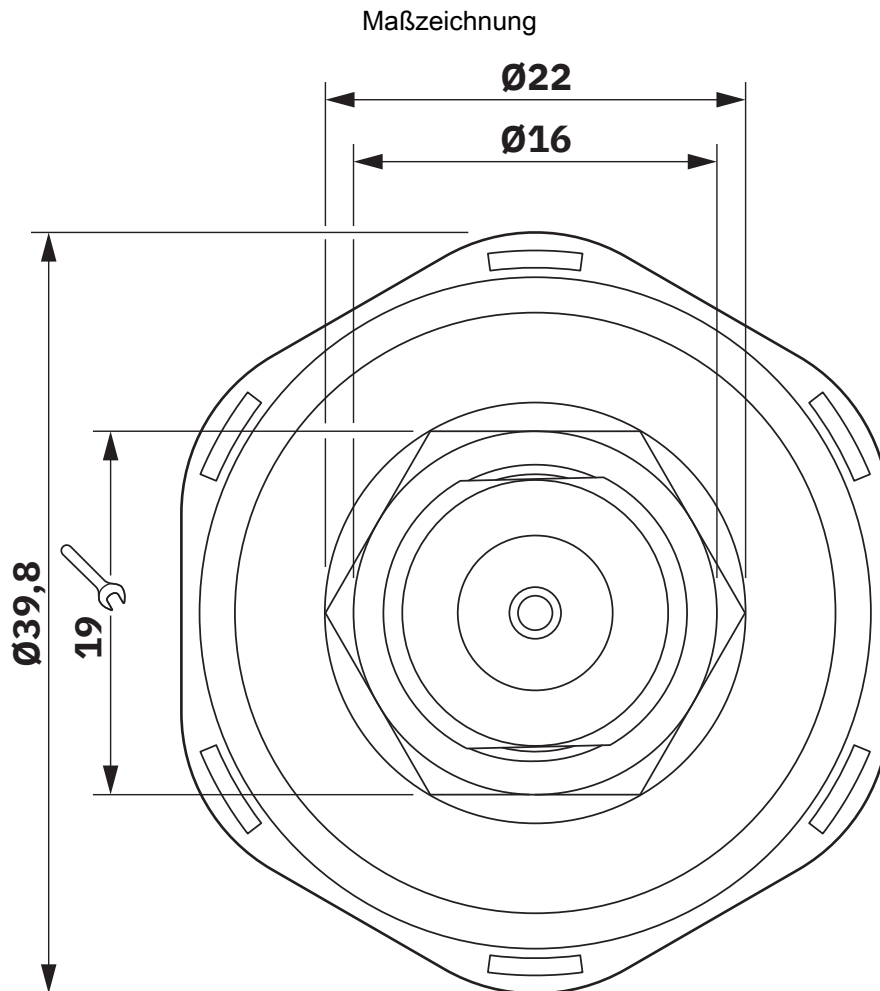
ANT-OMNI-0671-02 - Antenne

1396318

<https://www.phoenixcontact.com/de/produkte/1396318>



Zeichnungen



Maßzeichnung

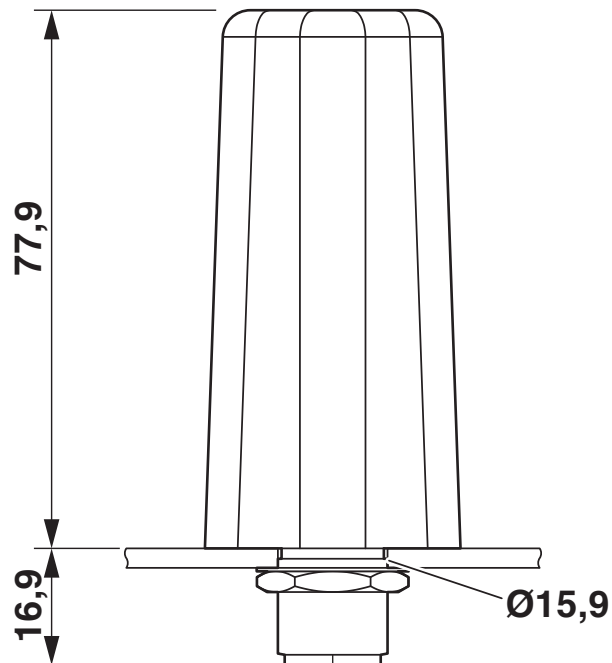
ANT-OMNI-0671-02 - Antenne

1396318

<https://www.phoenixcontact.com/de/produkte/1396318>

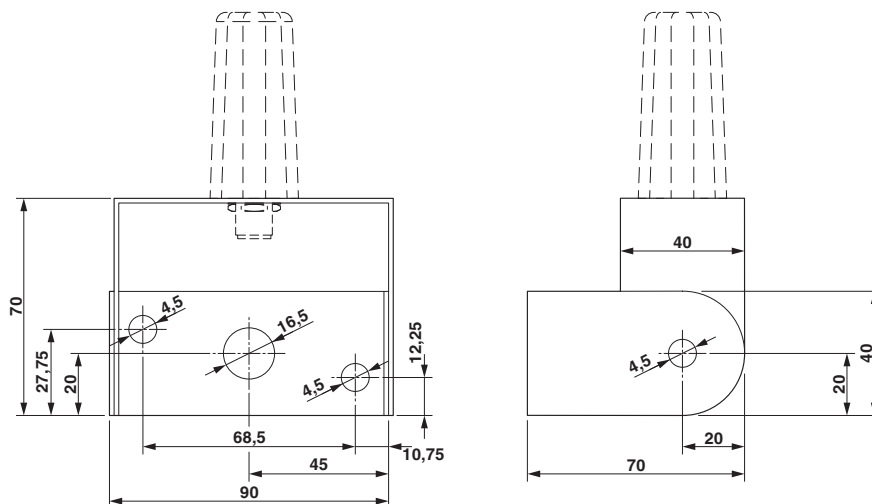


Maßzeichnung



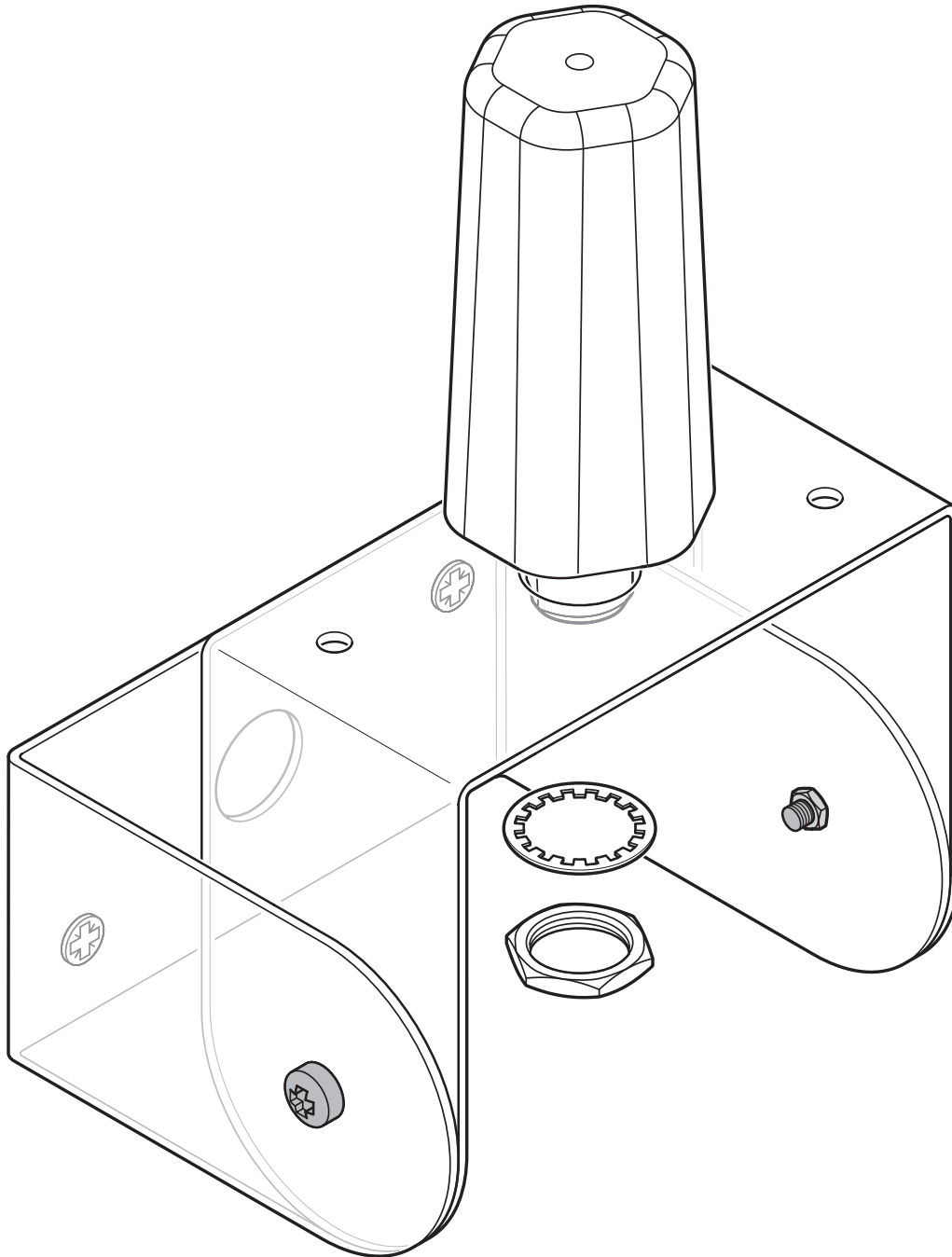
Maßzeichnung, Seitenansicht

Maßzeichnung



Montagewinkel RAD-ANT-VAN-MKT

Schemazeichnung



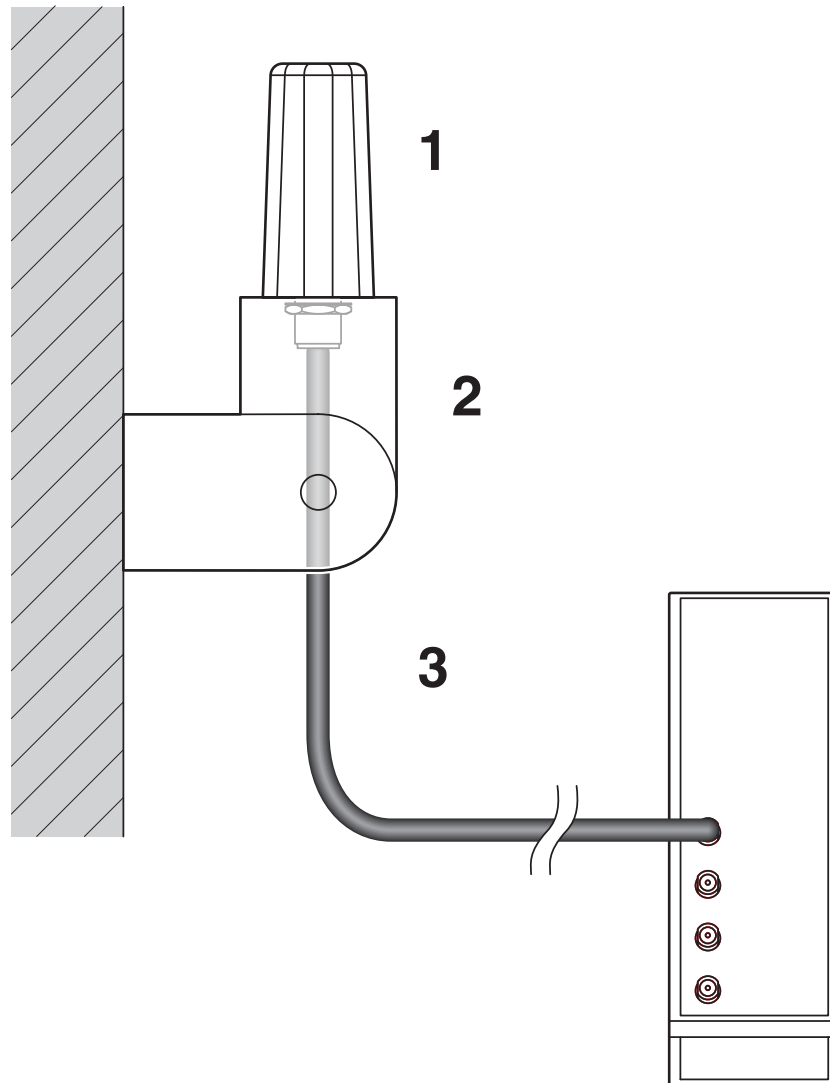
Montage auf einem Winkel (als Zubehör erhältlich)

ANT-OMNI-0671-02 - Antenne

1396318

<https://www.phoenixcontact.com/de/produkte/1396318>

Schemazeichnung



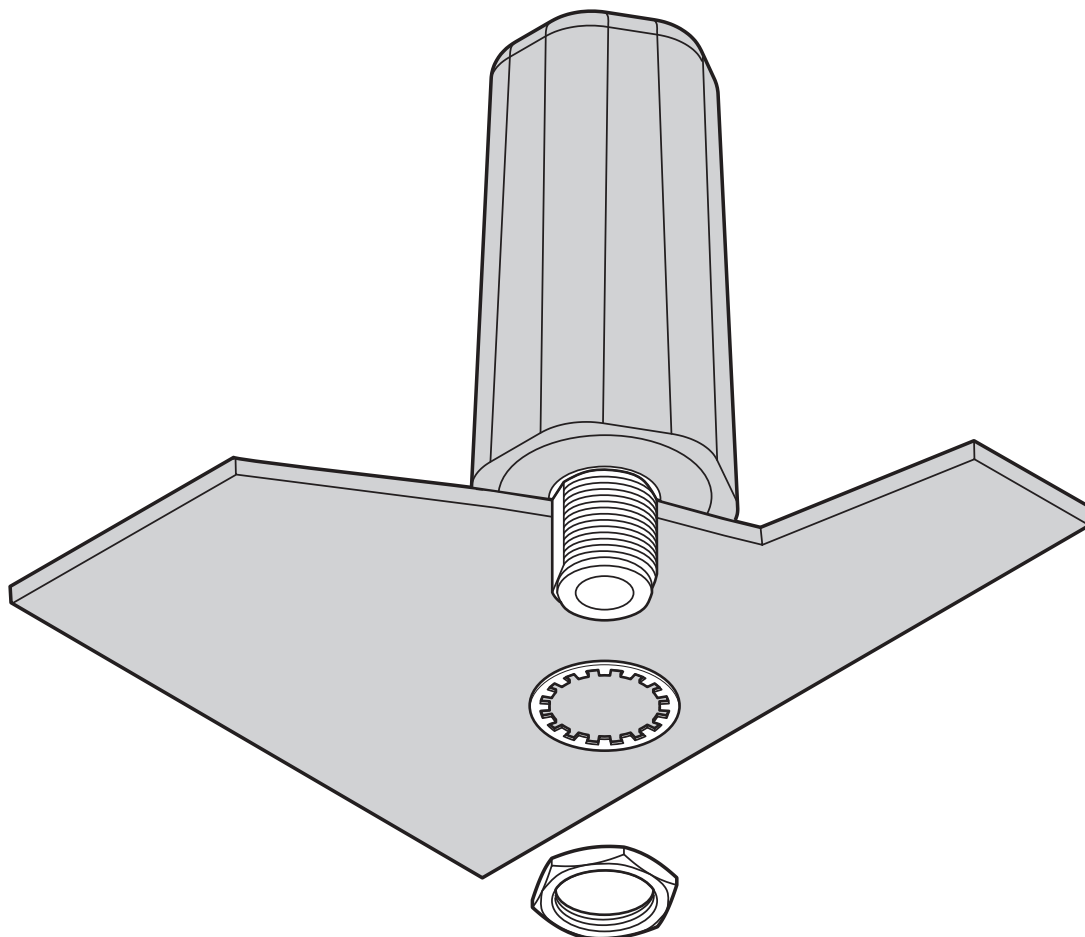
Montagebeispiel (Winkel und Antennenkabel als Zubehör erhältlich)

ANT-OMNI-0671-02 - Antenne

1396318

<https://www.phoenixcontact.com/de/produkte/1396318>

Schemazeichnung



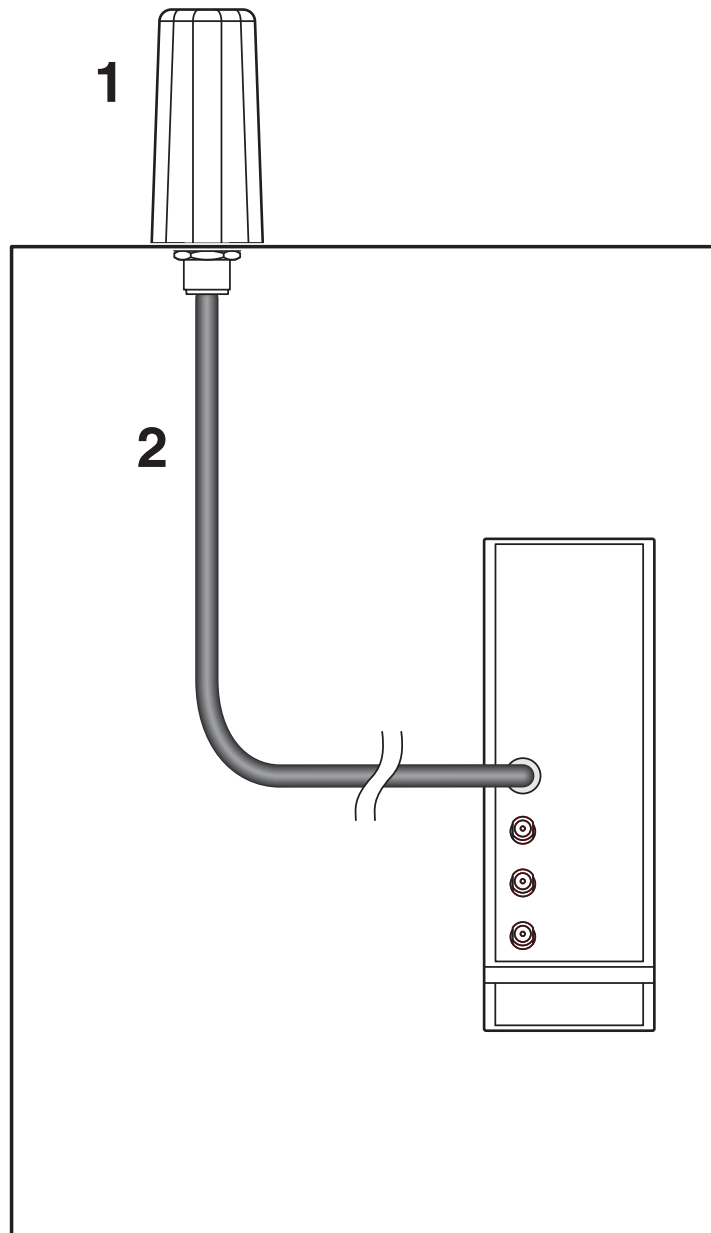
Montage auf dem Schaltschrank

ANT-OMNI-0671-02 - Antenne

1396318

<https://www.phoenixcontact.com/de/produkte/1396318>

Schemazeichnung



Montagebeispiel (Antennenkabel als Zubehör erhältlich)

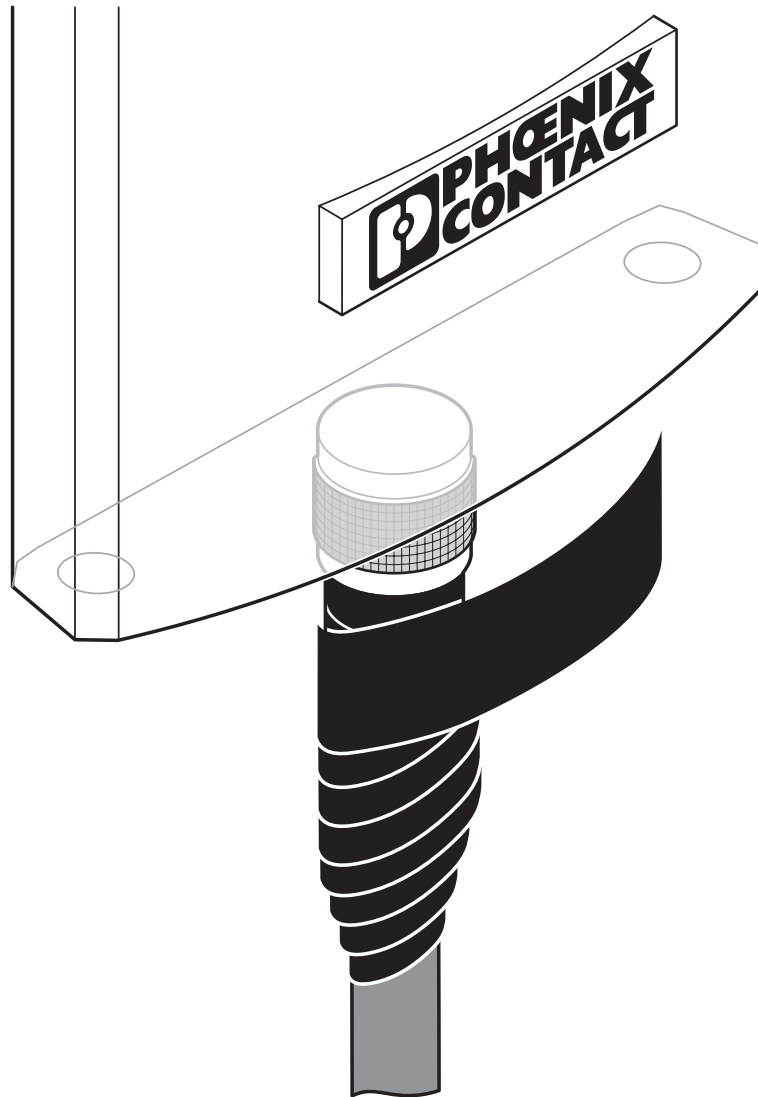
ANT-OMNI-0671-02 - Antenne

1396318

<https://www.phoenixcontact.com/de/produkte/1396318>

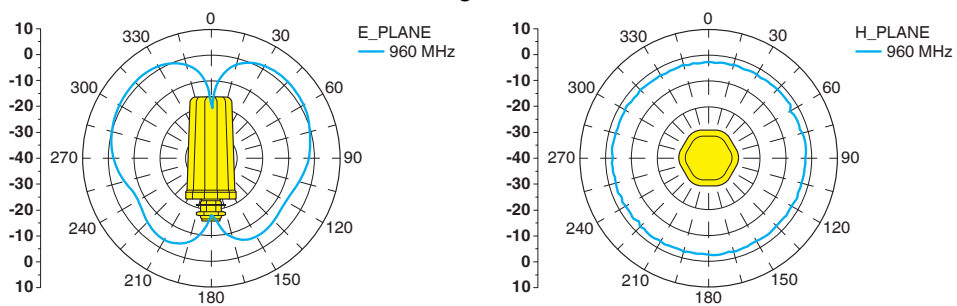


Schemazeichnung



Wetterschutzband als Zubehör erhältlich

Diagramm

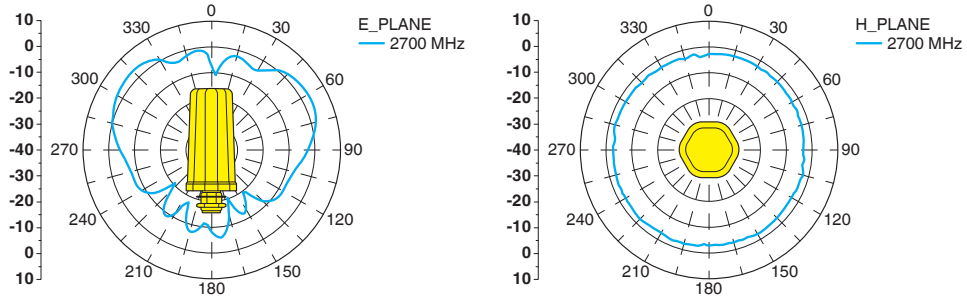


Richtcharakteristik 960 MHz

1396318

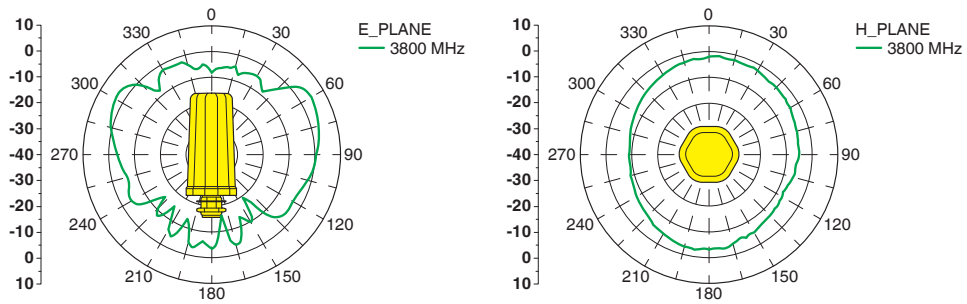
<https://www.phoenixcontact.com/de/produkte/1396318>

Diagramm



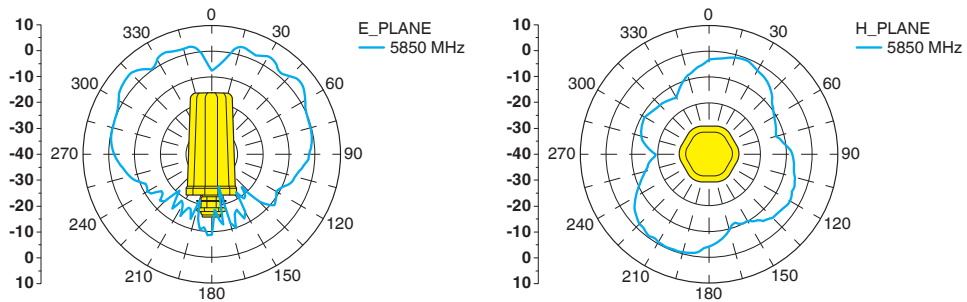
Richtcharakteristik 2700 MHz

Diagramm



Richtcharakteristik 3800 MHz

Diagramm



Richtcharakteristik 5850 MHz

1396318

<https://www.phoenixcontact.com/de/produkte/1396318>

Klassifikationen

ECLASS

ECLASS-13.0	19070105
ECLASS-15.0	19070105

ETIM

ETIM 10.0	EC001698
-----------	----------

UNSPSC

UNSPSC 21.0	43223100
-------------	----------

1396318

<https://www.phoenixcontact.com/de/produkte/1396318>

Environmental product compliance

EU RoHS

Erfüllt die Anforderungen nach RoHS-Richtlinie	Ja, Keine Ausnahmeregelungen
--	------------------------------

China RoHS

Environment friendly use period (EFUP)	EFUP-E
	Keine Gefahrstoffe über den Grenzwerten

EU REACH SVHC

Hinweis auf REACH-Kandidatenstoff (CAS-Nr.)	Kein Stoff mit einem Massenanteil von mehr als 0,1 %
---	--

EF3.1 Klimawandel

CO2e kg	6,047 kg CO2e
---------	---------------

Phoenix Contact 2026 © - Alle Rechte vorbehalten
<https://www.phoenixcontact.com>

PHOENIX CONTACT Deutschland GmbH
Flachmarktstraße 8
D-32825 Blomberg
+49 52 35/3-1 20 00
info@phoenixcontact.de