

AI-GB 0,75-10 GY-25000 - Aderendhülse



2100124

<https://www.phoenixcontact.com/de/produkte/2100124>

Bitte beachten Sie, dass die in diesem PDF-Dokument angezeigten Daten aus unserem Online-Katalog generiert wurden. Bitte finden Sie die vollständigen Daten in der Benutzer-Dokumentation. Es gelten unsere Allgemeinen Nutzungsbedingungen für Downloads.

Aderendhülse, Länge Kontaktbereich: 10 mm, Hüslenlänge: 16 mm, Farbe: grau



Ihre Vorteile

- Durch den vergrößerten Durchmesser des Isolierkragens wird diese Art der Aderendhülse speziell im Bereich der AWG-Leitungen eingesetzt
- Mit diesen Aderendhülsen können Leiter mit einer stärkeren Isolierung praxisgerecht verpresst werden

Kaufmännische Daten

Artikelnummer	2100124
Verpackungseinheit	25.000 Stück
Mindestbestellmenge	50.000 Stück
Verkaufsschlüssel	BF
Produktschlüssel	BH341S
GTIN	4067923213838
Gewicht pro Stück (exklusive Verpackung)	22,22 g
Zolltarifnummer	85369010
Ursprungsland	DE

Technische Daten

Artikeleigenschaften

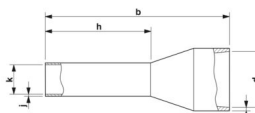
Produkttyp	Aderendhülse
Leiterklasse	flexible Leiter, Klasse 2, 5, 6 / B, C, K, M
Produkteigenschaft	Geeignet für AWG-/ Multinormleitungen aufgrund des vergrößerten Durchmessers des Isolierkragens
	UL-zertifiziert
	Bestehend aus weichem Elektrolytkupfer mit galvanischer Verzinnung
	Entsprechen den Anforderungen der UL 486F
	Kunststoffkragen aus Polypropylen
	Halogenfrei
	Lang-/Kurzzeittemperatur: +105 °C/+120 °C

Anschlussdaten

Leiteranschluss

Leiterquerschnitt flexibel max.	0,75 mm ²
Leiterquerschnitt AWG max	18
Abisolierlänge	13 mm

Maße

Maßzeichnung	
Hülsenlänge	16 mm
Länge Kontaktbereich	10 mm
Abisolierlänge maximal	13 mm
Hülsendurchmesser	1,3 mm
Hülsenwandstärke	0,15 mm
Isolierkragenstärke	0,25 mm
Innenmaß Isolierkragen	3,4 mm

Materialangaben

Farbe	grau (RAL 7042)
Brennbarkeitsklasse nach UL 94	HB
Beschichtung	galvanisch verzinkt
Oberflächenbeschaffenheit	galvanisch verzinkt
Inhaltsstoffe	silikon- und halogenfrei

Mechanische Eigenschaften

AI-GB 0,75-10 GY-25000 - Aderendhülse



2100124

<https://www.phoenixcontact.com/de/produkte/2100124>

Technische Daten

Hülsenlänge

16 mm

Normen und Bestimmungen

Design nach Norm

Farbcode nach DIN 46228-4, UL 486F-E

Zeichnungen

Maßzeichnung



Hülsenlänge (b), Länge Kontaktbereich (h), Innenmaß Isolierkragen (d), Hüsendurchmesser (k), Isolierkragenstärke (i), Hülsenwandstärke (j)

AI-GB 0,75-10 GY-25000 - Aderendhülse



2100124

<https://www.phoenixcontact.com/de/produkte/2100124>

Zulassungen

🔗 Zum Herunterladen von Zertifikaten, besuchen Sie die Produktdetailseite: <https://www.phoenixcontact.com/de/produkte/2100124>



cULus Listed

Zulassungs-ID: E488001

2100124

<https://www.phoenixcontact.com/de/produkte/2100124>

Klassifikationen

ECLASS

ECLASS-13.0	27400201
ECLASS-15.0	27400201

ETIM

ETIM 10.0	EC000005
-----------	----------

UNSPSC

UNSPSC 21.0	27121700
-------------	----------

AI-GB 0,75-10 GY-25000 - Aderendhülse



2100124

<https://www.phoenixcontact.com/de/produkte/2100124>

Environmental product compliance

EU RoHS

Erfüllt die Anforderungen nach RoHS-Richtlinie	Ja, Keine Ausnahmeregelungen
--	------------------------------

China RoHS

Environment friendly use period (EFUP)	EFUP-E
	Keine Gefahrstoffe über den Grenzwerten

EU REACH SVHC

Hinweis auf REACH-Kandidatenstoff (CAS-Nr.)	Kein Stoff mit einem Massenanteil von mehr als 0,1 %
---	--

Phoenix Contact 2026 © - Alle Rechte vorbehalten
<https://www.phoenixcontact.com>

PHOENIX CONTACT Deutschland GmbH
Flachmarktstraße 8
D-32825 Blomberg
+49 52 35/3-1 20 00
info@phoenixcontact.de