

VS-SI-EB-EMV-1 - Einbaurahmen

1656482

<https://www.phoenixcontact.com/de/produkte/1656482>

Bitte beachten Sie, dass die in diesem PDF-Dokument angezeigten Daten aus unserem Online-Katalog generiert wurden. Bitte finden Sie die vollständigen Daten in der Benutzer-Dokumentation. Es gelten unsere Allgemeinen Nutzungsbedingungen für Downloads.

Einbaurahmen, für eine Frontplatte oder Steckdose, Metallrahmen, matt vernickelt, elektrisch leitend, transparenter Deckel



Kaufmännische Daten

Artikelnummer	1656482
Verpackungseinheit	1 Stück
Mindestbestellmenge	1 Stück
Verkaufsschlüssel	BF
Produktschlüssel	AF7EAX
GTIN	4046356029858
Gewicht pro Stück (inklusive Verpackung)	205,7 g
Gewicht pro Stück (exklusive Verpackung)	204,1 g
Zolltarifnummer	85389099
Ursprungsland	DE

VS-SI-EB-EMV-1 - Einbaurahmen

1656482

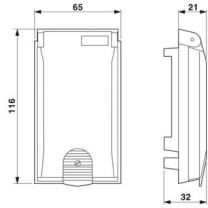
<https://www.phoenixcontact.com/de/produkte/1656482>

Technische Daten

Artikeleigenschaften

Produkttyp	Einbaurahmen
------------	--------------

Maße

Maßzeichnung	
Breite	65 mm
Höhe	38 mm
Länge	120 mm

Einbaumaß

Breite Montageausschnitt	52 mm
Länge Montageausschnitt	91 mm

Materialangaben

Material Gehäuse	Zinklegierung (vernickelt)
Brennbarkeitsklasse nach UL 94	V0

Umwelt- und Lebensdauerbedingungen

Umgebungsbedingungen

Schutzart	IP65
Umgebungstemperatur (Betrieb)	-10 °C ... 60 °C
Umgebungstemperatur (Lagerung/Transport)	-25 °C ... 70 °C

Montage

Montagehinweis	Geeignet für Wandstärken 1 mm ... 5 mm Bei der Kombination des Einbaurahmens 1656482 und den Frontplatten 1054542, 1054543, 1054544 müssen an dem Einbaurahmen der untere PE-Pin entfernt werden. Der Pin kann mit einer Zange verbogen und entfernt werden.
----------------	---

VS-SI-EB-EMV-1 - Einbaurahmen

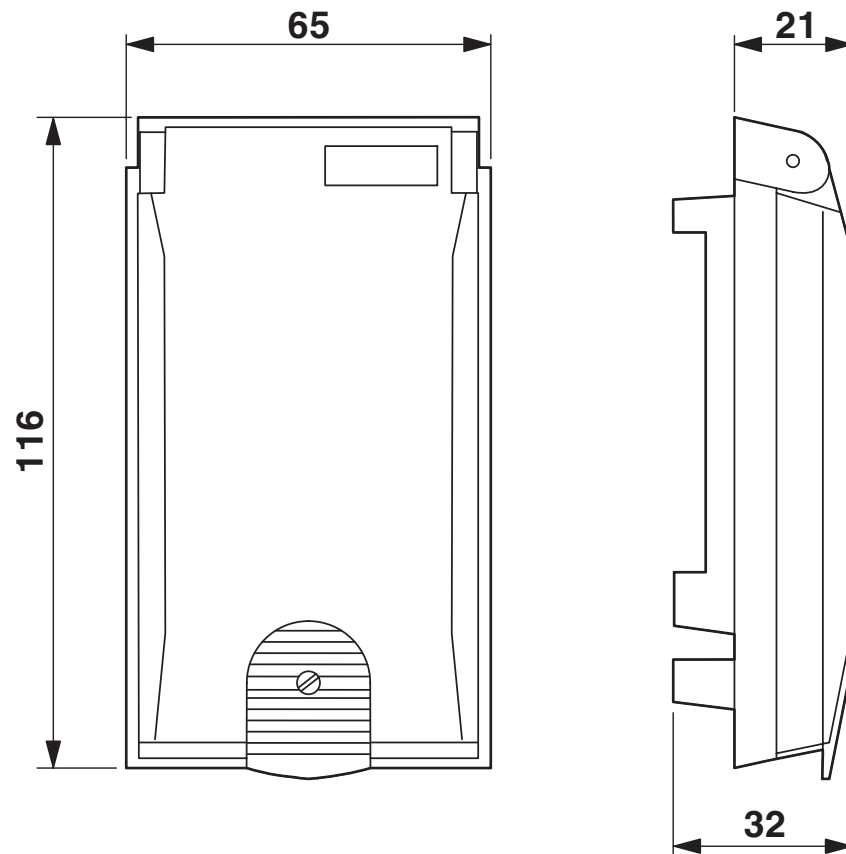
1656482

<https://www.phoenixcontact.com/de/produkte/1656482>



Zeichnungen

Maßzeichnung



Maßbild

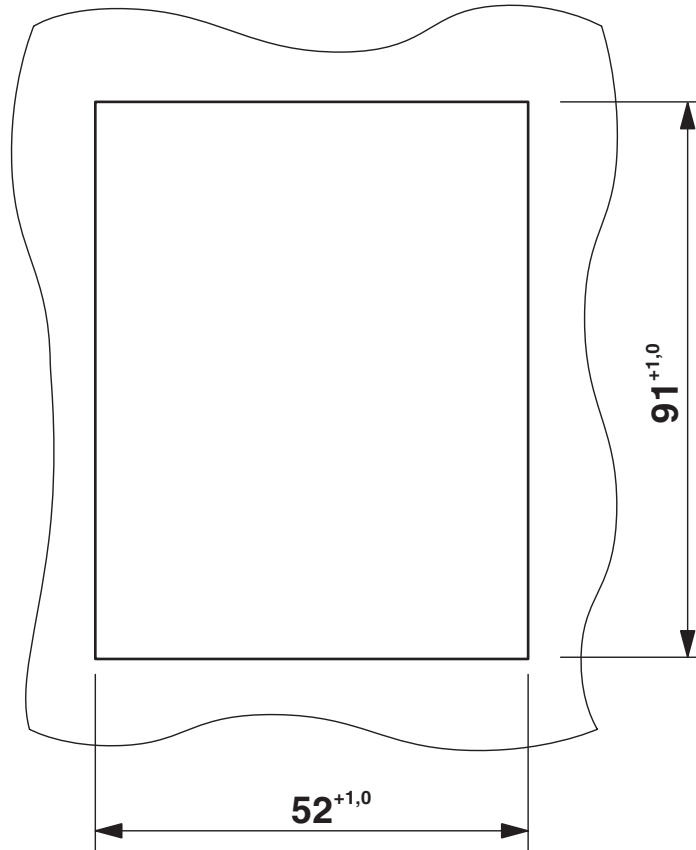
VS-SI-EB-EMV-1 - Einbaurahmen

1656482

<https://www.phoenixcontact.com/de/produkte/1656482>



Maßzeichnung



Montageausschnitt

VS-SI-EB-EMV-1 - Einbaurahmen



1656482

<https://www.phoenixcontact.com/de/produkte/1656482>

Klassifikationen

ECLASS

ECLASS-13.0	27182806
ECLASS-15.0	27182806

ETIM

ETIM 10.0	EC000456
-----------	----------

UNSPSC

UNSPSC 21.0	31261500
-------------	----------

1656482

<https://www.phoenixcontact.com/de/produkte/1656482>

Environmental product compliance

EU RoHS

Erfüllt die Anforderungen nach RoHS-Richtlinie	Ja
Ausnahmeregelungen soweit bekannt	6(c)

China RoHS

Environment friendly use period (EFUP)	EFUP-50
	Eine artikelbezogene China RoHS Deklarationstabelle finden Sie im Downloadbereich zum jeweiligen Artikel unter „Herstellereklärung“. Für alle Artikel mit EFUP-E wird keine China RoHS Deklarationstabelle ausgestellt und benötigt.

EU REACH SVHC

Hinweis auf REACH-Kandidatenstoff (CAS-Nr.)	Lead(CAS-Nr.: 7439-92-1)
SCIP	ed8e8539-7aa2-4826-b1ac-956dccac54d6

EF3.1 Klimawandel

CO2e kg	2,756 kg CO2e
---------	---------------

Phoenix Contact 2026 © - Alle Rechte vorbehalten
<https://www.phoenixcontact.com>

PHOENIX CONTACT Deutschland GmbH
Flachmarktstraße 8
D-32825 Blomberg
+49 52 35/3-1 20 00
info@phoenixcontact.de