

TTC-6P-3-HF-M-12DC-PT-I - Überspannungsschutzgerät



2906756

<https://www.phoenixcontact.com/de/produkte/2906756>

Bitte beachten Sie, dass die in diesem PDF-Dokument angezeigten Daten aus unserem Online-Katalog generiert wurden. Bitte finden Sie die vollständigen Daten in der Benutzer-Dokumentation. Es gelten unsere Allgemeinen Nutzungsbedingungen für Downloads.



Überspannungsschutz, bestehend aus Schutzstecker und Basiselement, mit integrierter Statusanzeige und Messertrennung für drei Signaladern mit gemeinsamen Bezugspotenzial. Für HF-Anwendungen und Telekommunikationsschnittstellen ohne Speisespannung, EX e-Zulassung für Zone 2. In sicherheitsgerichteten Kreisen bis SIL 3 einsetzbar.

Ihre Vorteile

- Platz- und kostensparend durch schmale Baubreite von nur 6 mm
- Permanente Überwachung der Schutzgeräte und mechanische Statusanzeige mit optionaler Fernmeldung
- Einfache Auswahl für jede Anforderung im MSR-Bereich dank komplettem Portfolio mit maßgeschneiderten Produkteigenschaften
- Einfaches Prüfen und Dokumentieren mit CHECKMASTER 2 dank steckbarer Schutzmodule
- Keine Beeinflussung des Signals bei Wartungsarbeiten dank impedanzneutralem Stecken und Ziehen der Schutzstecker

Kaufmännische Daten

Artikelnummer	2906756
Verpackungseinheit	1 Stück
Mindestbestellmenge	1 Stück
Verkaufsschlüssel	CA
Produktschlüssel	CL2162
GTIN	4055626134871
Gewicht pro Stück (inklusive Verpackung)	52,4 g
Gewicht pro Stück (exklusive Verpackung)	42,1 g
Zolltarifnummer	85363010
Ursprungsland	DE

TTC-6P-3-HF-M-12DC-PT-I - Überspannungsschutzgerät



2906756

<https://www.phoenixcontact.com/de/produkte/2906756>

Technische Daten

Artikeleigenschaften

Produkttyp	Überspannungsschutz für Informationstechnik
Produktfamilie	TERMITRAB complete
IEC-Prüfklasse	C1
	C2
	C3
	D1
Bauform	Tragschienenmodul zweiteilig steckbar

Isolationseigenschaften

Überspannungskategorie	III
Verschmutzungsgrad	2

Elektrische Eigenschaften

Nennspannung U_N	12 V DC
--------------------	---------

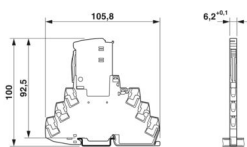
Anschlussdaten

Anschlussart	Push-in-Anschluss
Leiterquerschnitt flexibel	0,2 mm ² ... 2,5 mm ²
Leiterquerschnitt starr	0,2 mm ² ... 4 mm ²
Leiterquerschnitt AWG	24 ... 12

Ex-Daten

Maximaler Eingangsstrom	600 mA (T4 / ≤ 30 °C)
	500 mA (T4 / > 30 °C ... ≤ 50 °C)
	400 mA (T4 / > 50 °C ... ≤ 70 °C)
Maximale Eingangsspannung	15 V DC
Höhenlage	≤ 2000 m (amsl)
Umgebungstemperatur (Betrieb)	-40 °C ... 70 °C (T4)

Maße

Maßzeichnung	
Breite	6,2 mm +0,1 mm
Höhe	105,8 mm
Tiefe	100 mm (inkl. Tragschiene 7,5 mm)

Materialangaben

Farbe (Basiselement)	grau (RAL 7042)
----------------------	-----------------

TTC-6P-3-HF-M-12DC-PT-I - Überspannungsschutzgerät



2906756

<https://www.phoenixcontact.com/de/produkte/2906756>

Farbe (Stecker)	lichtgrau (RAL 7035)
Brennbarkeitsklasse nach UL 94	V-0
Isolierstoff	PBT
Material Gehäuse	PBT

Mechanische Eigenschaften

Mechanische Daten

Offene Seitenwand	Nein
-------------------	------

Schutzschaltung

Wirkungsrichtung	Line-Line & Line-Signal Ground/Shield & optional Signal Ground/Shield-Earth Ground
Nennspannung U_N	12 V DC
Höchste Dauerspannung U_C	15 V DC
	10 V AC
Bemessungsstrom	600 mA (56 °C)
Betriebswirkstrom I_C bei U_C	$\leq 100 \mu\text{A}$
Schutzleiterstrom I_{PE}	$\leq 200 \mu\text{A}$
Nennableitstoßstrom I_n (8/20) μs (Ader-Ader)	5 kA
Nennableitstoßstrom I_n (8/20) μs (Ader-Erde)	5 kA
Impulsableitstoßstrom I_{imp} (10/350) μs (Ader-Ader)	0,5 kA
Impulsableitstoßstrom I_{imp} (10/350) μs (Ader-Erde)	0,5 kA
Gesamtableitstoßstrom I_{Total} (8/20) μs	10 kA
Schutzpegel U_p (Ader-Ader)	$\leq 145 \text{ V}$ (C1 - 1 kV / 500 A)
	$\leq 260 \text{ V}$ (C2 - 10 kV / 5 kA)
	$\leq 25 \text{ V}$ (C3 - 25 A)
	$\leq 30 \text{ V}$ (C3 - 100 A)
Schutzpegel U_p (Ader-Erde)	$\leq 80 \text{ V}$ (C1 - 1 kV / 500 A)
	$\leq 95 \text{ V}$ (C2 - 10 kV / 5 kA)
	$\leq 25 \text{ V}$ (C3 - 25 A)
	$\leq 30 \text{ V}$ (C3 - 100 A)
Schutzpegel U_p statisch (Ader-Ader)	$\leq 40 \text{ V}$ (C1 - 1 kV / 500 A)
	$\leq 95 \text{ V}$ (C2 - 10 kV / 5 kA)
Schutzpegel U_p statisch (Ader-Erde)	$\leq 40 \text{ V}$ (C1 - 1 kV / 500 A)
	$\leq 95 \text{ V}$ (C2 - 10 kV / 5 kA)
Ansprechzeit t_A (Ader-Ader)	$\leq 1 \text{ ns}$
Ansprechzeit t_A (Ader-Erde)	$\leq 1 \text{ ns}$
Einfügungsdämpfung aE, sym.	typ. 0,3 dB ($\leq 8,7 \text{ MHz}/150 \Omega$)
Einfügungsdämpfung aE, asym.	typ. 0,3 dB ($\leq 10,5 \text{ MHz}/150 \Omega$)
Grenzfrequenz fg (3 dB), sym. im 150 Ω -System	typ. 60 MHz
Grenzfrequenz fg (3 dB), asym. (PE) im 150 Ω -System	typ. 60 MHz
Kapazität (Ader-Ader)	typ. 32 pF
Kapazität (Ader-Erde)	typ. 32 pF
Widerstand pro Pfad	1,65 $\Omega \pm 20 \%$

TTC-6P-3-HF-M-12DC-PT-I - Überspannungsschutzgerät



2906756

<https://www.phoenixcontact.com/de/produkte/2906756>

Meldung Überspannungsschutz defekt	optisch
Erforderliche Vorsicherung maximal	630 mA (FF)
Stoßstromfestigkeit (Ader-Ader)	C1 - 1 kV / 500 A
	C2 - 10 kV / 5 kA
	C3 - 100 A
Stoßstromfestigkeit (Ader-Erde)	C1 - 1 kV / 500 A
	C2 - 10 kV / 5 kA
	C3 - 100 A
	D1 - 500 A
Impuls-Rücksetzzeit (Ader-Ader)	≤ 30 ms
Impuls-Rücksetzzeit (Ader-Erde)	≤ 30 ms

Zusätzliche technische Daten

Max. Gesamtbleitstoßstrom $I_{total\ max}$ (8/20) μ s	20 kA (1x - non Ex)
---	---------------------

Umwelt- und Lebensdauerbedingungen

Umgebungsbedingungen

Schutzart	IP20
Umgebungstemperatur (Betrieb)	-40 °C ... 85 °C
Umgebungstemperatur (Lagerung/Transport)	-40 °C ... 85 °C
Höhenlage	≤ 4000 m (amsl)
Zulässige Luftfeuchtigkeit (Betrieb)	5 % ... 95 %

Zulassungen

Konformität/Zulassungen

UL, USA / Kanada	Class I, Div. 2, Groups A, B, C, D T4A
------------------	--

Normen und Bestimmungen

Normen/Bestimmungen	IEC 61643-21
Hinweis	2000 + Corrigendum 2001 + A1:2008, modifiziert + A2:2012

EN 61643-21

Normen/Bestimmungen	EN 61643-21
Hinweis	2001 + A1:2009 + A2:2013
Normen/Bestimmungen	IEC 60079-0
Hinweis	2017
Normen/Bestimmungen	IEC 60079-7
Hinweis	2017
Normen/Bestimmungen	EN IEC 60079-0
Hinweis	2018
Normen/Bestimmungen	EN IEC 60079-7
Hinweis	2015 + A1:2018

Montage

TTC-6P-3-HF-M-12DC-PT-I - Überspannungsschutzgerät



2906756

<https://www.phoenixcontact.com/de/produkte/2906756>

Montageart

Tragschiene: TH 35 - 7,5 mm

TTC-6P-3-HF-M-12DC-PT-I - Überspannungsschutzgerät

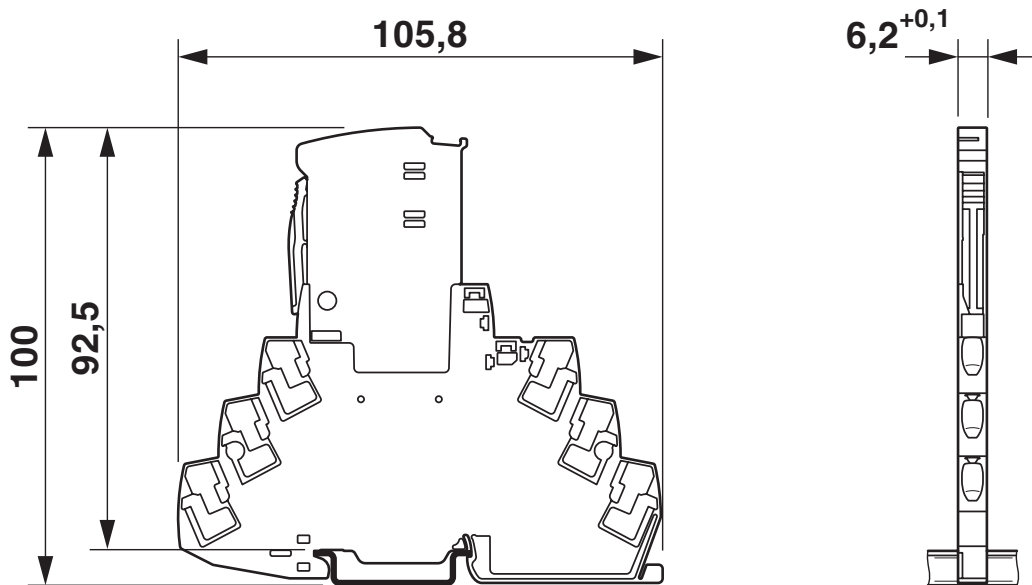


2906756

<https://www.phoenixcontact.com/de/produkte/2906756>

Zeichnungen

Maßzeichnung



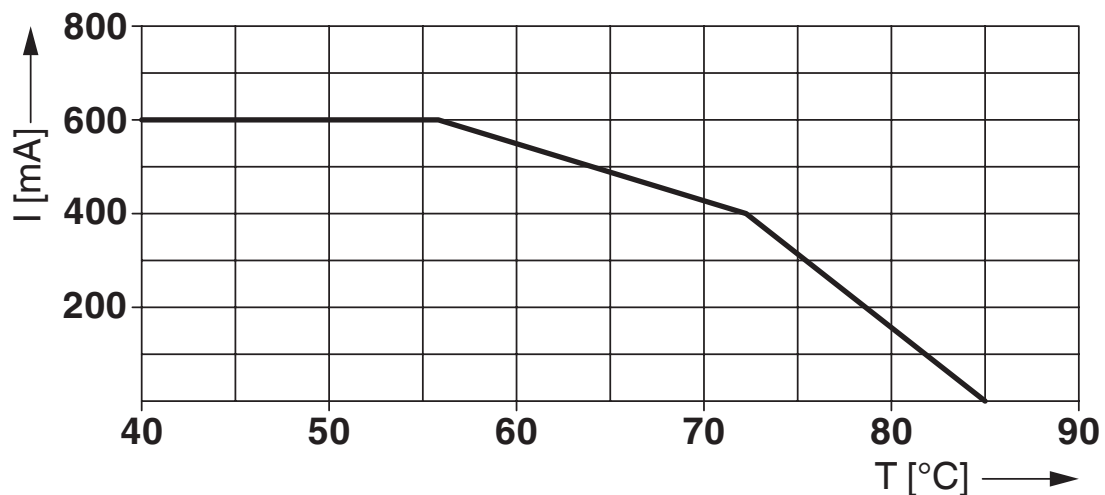
Schemazeichnung

TTC-6P-3-HF-M-...-I									
Category	1oo1 architecture, HFT=0				1oo2 architecture, HFT=1				
	PFD _{AVG}	PFH	Used budget of SIL 2 SIF		PFD _{AVG}	PFH	CCF	Used budget of SIL 3 SIF	
			PFD _{AVG}	PFH				PFD _{AVG}	PFH
	1.30x10 ⁻⁴	2.31x10 ⁻⁸ 1/h	1.3 %	2.3 %	6.52x10 ⁻⁶	1.16x10 ⁻⁹ 1/h	5 %	1.3 %	2.3 %
					1.30x10 ⁻⁵	2.31x10 ⁻⁹ 1/h	10 %	1.3 %	2.3 %

Calculation based on exida report, Phoenix Contact 16/06-072 R022 V4R2
 exida Profile 1, FMEDA Analysis 2, T_{proof}: 1 year, MT: 10 years, MTTR: 24 hours, PTC: 99%
 Used standards
 IEC/EN 61508, edition 2010 (device specific)
 IEC/EN 61511, edition 2016 + COR1:2016 + A1:2017 (system specific)

Szenarien der funktionalen Sicherheit

Diagramm



TTC-6P-3-HF-M-12DC-PT-I - Überspannungsschutzgerät

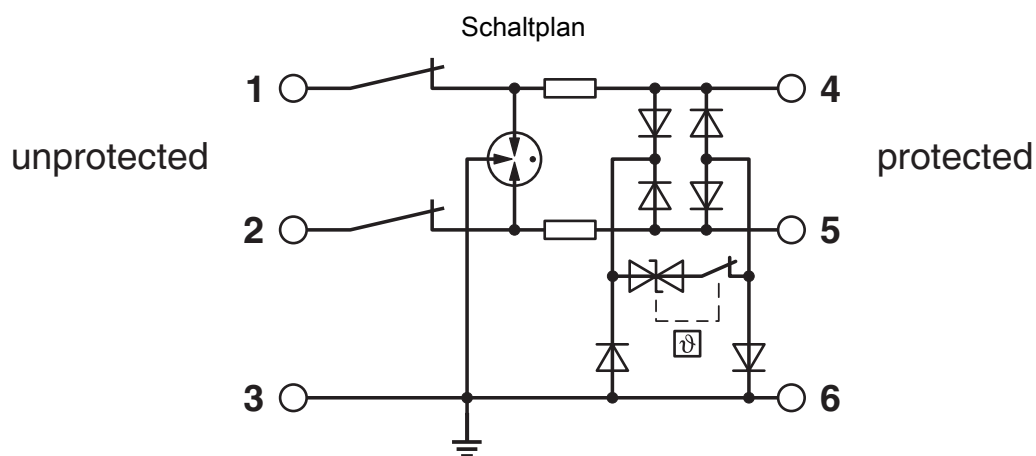
2906756

<https://www.phoenixcontact.com/de/produkte/2906756>

Diagramm

Derating for Ex-areas (Zone 2, EX ec)

ϑ [°C]	I [mA]
$\leq 30^{\circ}\text{C}$	600 mA
$> 30^{\circ}\text{C} \dots \leq 50^{\circ}\text{C}$	500 mA
$> 50^{\circ}\text{C} \dots \leq 70^{\circ}\text{C}$	400 mA



TTC-6P-3-HF-M-12DC-PT-I - Überspannungsschutzgerät




2906756

<https://www.phoenixcontact.com/de/produkte/2906756>

Zulassungen

📄 Zum Herunterladen von Zertifikaten, besuchen Sie die Produktdetailseite: <https://www.phoenixcontact.com/de/produkte/2906756>

 **CSA**
Zulassungs-ID: 70136717


 **DNV GL**
Zulassungs-ID: TAE000027G

 **UL Listed**
Zulassungs-ID: FILE E 138168


 **CSAus**
Zulassungs-ID: 70136717


UAE-RoHS
Zulassungs-ID: 22-06-16783

 **IECEX**
Zulassungs-ID: IECEX BVS 21.0057X

 **ATEX**
Zulassungs-ID: BVS 21 ATEX E 052 X

 **UKCA-EX**
Zulassungs-ID: DEKRA 23UKEX7003X

 **cULus Listed**
Zulassungs-ID: File E 333250

 **CCC**
Zulassungs-ID: 2022122304116080

 **NEPSI-EX**
Zulassungs-ID: HT25-037

TTC-6P-3-HF-M-12DC-PT-I - Überspannungsschutzgerät



2906756

<https://www.phoenixcontact.com/de/produkte/2906756>

Klassifikationen

ECLASS

ECLASS-13.0	27171503
ECLASS-15.0	27171503

ETIM

ETIM 10.0	EC001466
-----------	----------

UNSPSC

UNSPSC 21.0	39121600
-------------	----------

TTC-6P-3-HF-M-12DC-PT-I - Überspannungsschutzgerät



2906756

<https://www.phoenixcontact.com/de/produkte/2906756>

Environmental product compliance

EU RoHS

Erfüllt die Anforderungen nach RoHS-Richtlinie	Ja
Ausnahmeregelungen soweit bekannt	7(a), 7(c)-I

China RoHS

Environment friendly use period (EFUP)	EFUP-50
	Eine artikelbezogene China RoHS Deklarationstabelle finden Sie im Downloadbereich zum jeweiligen Artikel unter „Herstellereklärung“. Für alle Artikel mit EFUP-E wird keine China RoHS Deklarationstabelle ausgestellt und benötigt.

EU REACH SVHC

Hinweis auf REACH-Kandidatenstoff (CAS-Nr.)	Lead(CAS-Nr.: 7439-92-1)
SCIP	2301fe07-715a-442b-9706-76f2e1b7a76a

EF3.1 Klimawandel

CO2e kg	1,378 kg CO2e
---------	---------------

Phoenix Contact 2026 © - Alle Rechte vorbehalten
<https://www.phoenixcontact.com>

PHOENIX CONTACT Deutschland GmbH
Flachmarktstraße 8
D-32825 Blomberg
+49 52 35/3-1 20 00
info@phoenixcontact.de