

VS-FSDB-IP20SDA/981/5,0 SCO - Patch-Kabel



1420184

<https://www.phoenixcontact.com/de/produkte/1420184>

Bitte beachten Sie, dass die in diesem PDF-Dokument angezeigten Daten aus unserem Online-Katalog generiert wurden. Bitte finden Sie die vollständigen Daten in der Benutzer-Dokumentation. Es gelten unsere Allgemeinen Nutzungsbedingungen für Downloads.



Konfektioniertes USB-Kabel, geschirmt, Farbe: Schwarz, PVC-Außenmantel, USB Mini-B/IP 20 auf USB Typ A/IP 20, Länge 5 m

Kaufmännische Daten

Artikelnummer	1420184
Verpackungseinheit	1 Stück
Mindestbestellmenge	1 Stück
Verkaufsschlüssel	AI
Produktschlüssel	AF1CPA
GTIN	4046356548618
Gewicht pro Stück (inklusive Verpackung)	237,7 g
Gewicht pro Stück (exklusive Verpackung)	220,1 g
Zolltarifnummer	85444290
Ursprungsland	PL

Technische Daten

Hinweise

Handelsbeschränkung

CE-Hinweis	Die Produkte werden ausschließlich für den Export außerhalb des Europäischen Wirtschaftsraumes angeboten.
------------	---

Artikeleigenschaften

Produkttyp	Datenkabel konfektioniert
Anwendung	Standard
Polzahl	4
Geschirmt	ja

Elektrische Eigenschaften

Nennspannung U_N	48 V AC
	60 V DC
Nennstrom I_N	1 A
Übertragungsmedium	Kupfer
Übertragungseigenschaften (Kategorie)	USB 2.0

Mechanische Eigenschaften

Mechanische Daten

Steckzyklen	≥ 100
-------------	------------

Materialangaben

Brennbarkeitsklasse nach UL 94	V0
--------------------------------	----

Anschlussdaten

Anschlussbelegung

Kontakt Farbe (Signalbezeichnung) Kontakt (optional)	1 (M12 Mini-B) RD (+5 V) 1 (USB Typ A)
	2 (M12 Mini-B) WH (DATA-) 2 (USB Typ A)
	3 (M12 Mini-B) GN (DATA+) 3 (USB Typ A)
	4 (M12 Mini-B) N.C.
	5 (M12 Mini-B) BK (GND) 4 (USB Typ A)

Steckverbinder

Anschluss 1

Bauform	Stecker gerade USB Typ A / IP20
Schutzart	IP20

Anschluss 2

Bauform	Buchse gerade M12 Mini-B / IP65
Material	Cu-Legierung

VS-FSDB-IP20SDA/981/5,0 SCO - Patch-Kabel



1420184

<https://www.phoenixcontact.com/de/produkte/1420184>

	Ni/Au
Schutzart	IP65

Kabel / Leitung

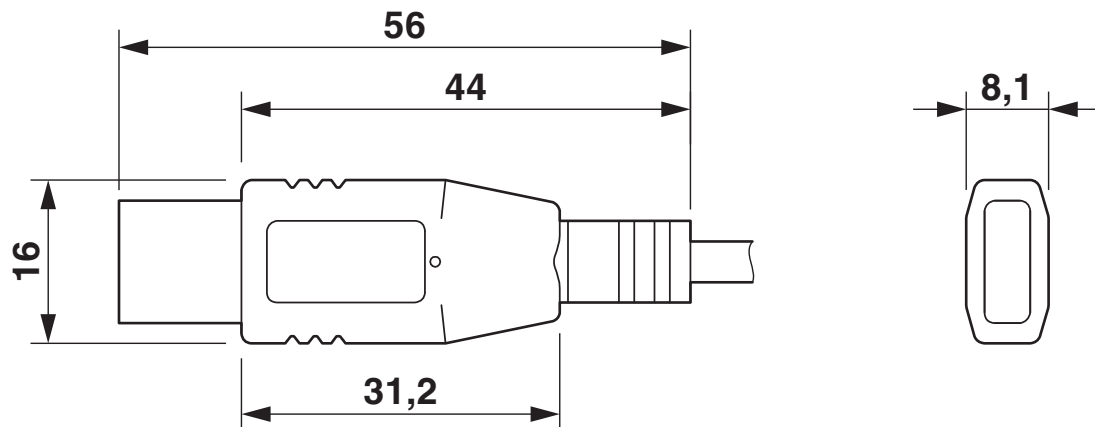
Leitungslänge	5 m
Außenmantel, Farbe	schwarz
Umgebungstemperatur (Betrieb)	-25 °C ... 80 °C (Kabel, bewegliche Verlegung)

1420184

<https://www.phoenixcontact.com/de/produkte/1420184>

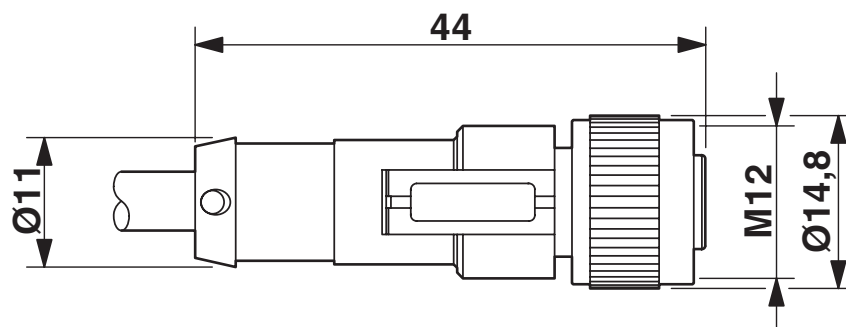
Zeichnungen

Maßzeichnung



USB-Steckverbinder, Typ A, Standard

Maßzeichnung



Mini-USB, Buchse mit 1 x M12, gerade

Schemazeichnung



Pinbelegung Stecker USB, Mini-B

VS-FSDB-IP20SDA/981/5,0 SCO - Patch-Kabel



1420184

<https://www.phoenixcontact.com/de/produkte/1420184>

Zulassungen

📄 Zum Herunterladen von Zertifikaten, besuchen Sie die Produktdetailseite: <https://www.phoenixcontact.com/de/produkte/1420184>



EAC-RoHS

Zulassungs-ID: RU D-DE.HB35.B.00387

VS-FSDB-IP20SDA/981/5,0 SCO - Patch-Kabel



1420184

<https://www.phoenixcontact.com/de/produkte/1420184>

Klassifikationen

ECLASS

ECLASS-13.0	27060307
ECLASS-15.0	27060307

UNSPSC

UNSPSC 21.0	26121600
-------------	----------

1420184

<https://www.phoenixcontact.com/de/produkte/1420184>

Environmental product compliance

EU RoHS

Erfüllt die Anforderungen nach RoHS-Richtlinie	Ja, Keine Ausnahmeregelungen
--	------------------------------

China RoHS

Environment friendly use period (EFUP)	EFUP-E
	Keine Gefahrstoffe über den Grenzwerten

EU REACH SVHC

Hinweis auf REACH-Kandidatenstoff (CAS-Nr.)	Kein Stoff mit einem Massenanteil von mehr als 0,1 %
---	--

EF3.1 Klimawandel

CO2e kg	11,989 kg CO2e
---------	----------------

Phoenix Contact 2026 © - Alle Rechte vorbehalten
<https://www.phoenixcontact.com>

PHOENIX CONTACT Deutschland GmbH
Flachmarktstraße 8
D-32825 Blomberg
+49 52 35/3-1 20 00
info@phoenixcontact.de