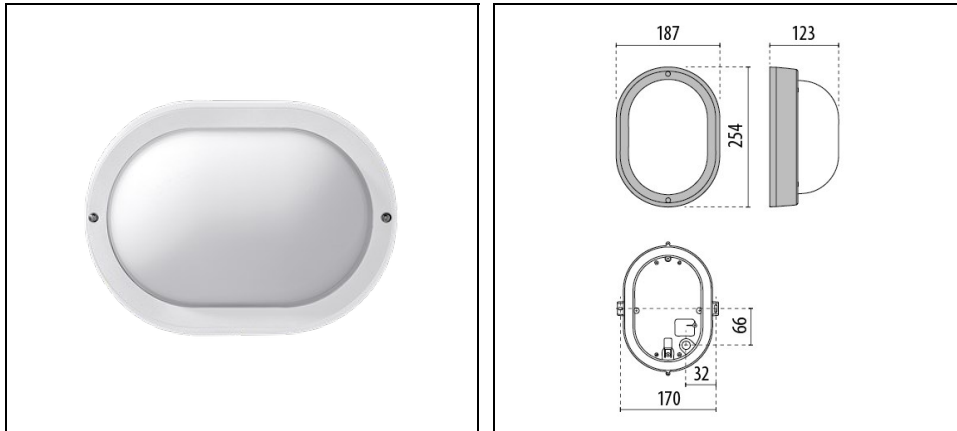


# EKO 19

Artikelnummer 3100194



## Beschreibung

Wandleuchte für den Innen- und Außenbereich, bestehend aus:

- Gehäuse, Ring oder Blende aus Technopolymer
- Diffusor aus gepresstem Glas, innen mattiert
- Äußere Schrauben aus Edelstahl
- Diebstahlsichere Schrauben als Zubehör lieferbar
- Auf Anfrage sind alle Versionen auch mit schlagfestem Polycarbonat-Diffusor (IK10) erhältlich
- Schwenkbare SMD LED-Platine auf MCPCB Basis (Metall-Leiterplatte)
- Leuchte inklusive Konverter
- Design by ROBERTO FIORATO
- Design by ROBERTO FIORATO

Um die ständige Aktualisierung unserer Produkte zu fördern, behält sich PERFORMANCE in LIGHTING das Recht vor, Änderungen ohne vorherige Ankündigung vorzunehmen. Daher wird immer empfohlen, die neueste Version zu lesen, die auf der Website [www.performanceinlighting.com](http://www.performanceinlighting.com) veröffentlicht ist. Gelieferte Lumenleistungen und Stromverbrauch, einschließlich Verluste, unterliegen einer Toleranz von +/- 7 %. Wenn nicht anders angegeben, gelten die Werte für eine Umgebungstemperatur von 25°C. Die Garantiebedingungen sind unter <https://www.performanceinlighting.com/gr/company/led-warranty>

## Produktdaten

ETIM-Gruppe:	EG000027	ETIM-Klasse:	EC0028g2
--------------	----------	--------------	----------

## Allgemeine Eigenschaften

Fassung:	LED	Leuchtmittel:	LED
LED-Nennlichtstrom [lm]:	868	Leuchtenlichtstrom [lm]:	609
Leistung [W]:	6,5 W	Lichtausbeute [lm/W]:	94
CRI:	80	Farbtemperatur [K]:	3000
Farbe / Veredelung:	WH-87 / Weiß / Strukturiert	Schutzart IP:	IP44
Schlagfestigkeit / Schlagenergie:	IK06 1J xx3	Schutzklasse:	I
Optik:	S/EW - Symmetrische extrabreite	Nettogewicht [kg]:	1.142
Gesamte Länge [mm]:	254	Gesamte Breite [mm]:	123
Gesamte Höhe [mm]:	187		

## Mechanische Eigenschaften

Bauform:	Oval	Gehäusematerial:	Kunststoff
Diffusormaterial:	Glas	Glühfadentest [°C]:	750 °C

## Elektrische Eigenschaften

Spannungsart:	AC/DC	Eingangsspannung [V AC]:	220/240
Eingangsfrequenz [Hz]:	0/50/60	Leistungsfaktor / COS $\Phi$ :	>0.9
Eingangsspannung [V DC]:	170/280	Überspannungsschutz   Allgemein [kV]:	4.000000
Einschaltstrom [A/ $\mu$ s]:	5 / 50	C10 1.5 mm <sup>2</sup> :	52
C16 2.5 mm <sup>2</sup> :	85	B10 1.5 mm <sup>2</sup> :	31
B16 2.5 mm <sup>2</sup> :	50		

## Installation

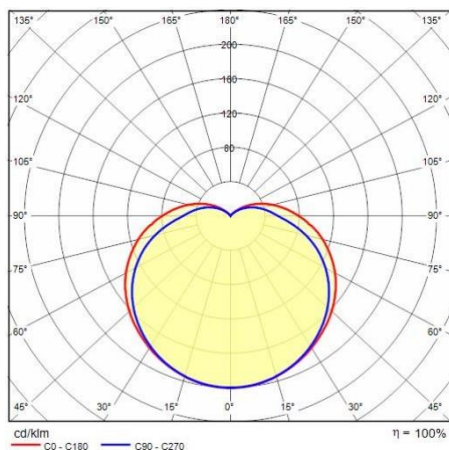
Anwendungsbereich:	Außenbeleuchtung	Montageart:	Robuste und hocheffiziente LED-Leuchten für Außenbereiche
Min. Umgebungstemperatur [°C]:	-20	Max. Umgebungstemperatur [°C]:	35

## Lichteigenschaften

MacAdam:	3	Lumen maintenance:	L80B10@60000h
Verteilung der Lichtemission:	Direct		

Um die ständige Aktualisierung unserer Produkte zu fördern, behält sich PERFORMANCE IN LIGHTING das Recht vor, Änderungen ohne vorherige Ankündigung vorzunehmen. Daher wird immer empfohlen, die neueste Version zu lesen, die auf der Website [www.performanceinlighting.com](http://www.performanceinlighting.com) veröffentlicht ist. Gelieferte Lumenleistungen und Stromverbrauch, einschließlich Verluste, unterliegen einer Toleranz von +/-7 %. Wenn nicht anders angegeben, gelten die Werte für eine Umgebungstemperatur von 25°C. Die Garantiebedingungen sind unter <https://www.performanceinlighting.com/gr/company/led-warranty>

## Photometrische Daten



## Optionales Zubehör

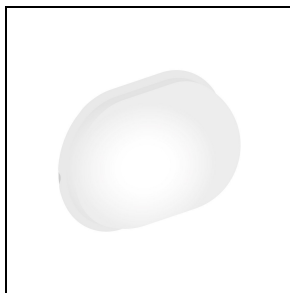
### EKO 19



**310176**  
Anti-Vandalismus-Set, Edelstahl



**310177**  
Anti-Vandalismus-Set, brüniert



**310310**  
Diffusor pc EKO 19