

AKG 16 GNYE - Anschlussklemme



0423027

<https://www.phoenixcontact.com/de/produkte/0423027>

Bitte beachten Sie, dass die in diesem PDF-Dokument angezeigten Daten aus unserem Online-Katalog generiert wurden. Bitte finden Sie die vollständigen Daten in der Benutzer-Dokumentation. Es gelten unsere Allgemeinen Nutzungsbedingungen für Downloads.



Anschlussklemme, Nennspannung: 300 V, Nennstrom: 76 A, Anschlussart: Schraubanschluss, Bemessungsquerschnitt: 16 mm², Querschnitt: 1,5 mm² - 16 mm², Montage: N-Sammelschiene, Farbe: grün-gelb

Kaufmännische Daten

Artikelnummer	0423027
Verpackungseinheit	50 Stück
Mindestbestellmenge	50 Stück
Verkaufsschlüssel	BF
Produktschlüssel	BE7331
GTIN	4017918002008
Gewicht pro Stück (inklusive Verpackung)	10,58 g
Gewicht pro Stück (exklusive Verpackung)	10,55 g
Zolltarifnummer	85369010
Ursprungsland	IN

Technische Daten

Artikeleigenschaften

Produkttyp	Installationsklemme
Anzahl der Anschlüsse	1
Anzahl der Reihen	1

Elektrische Eigenschaften

Belastungsstrom maximal	76 A (bei 16 mm ² Leiterquerschnitt)
Maximale Verlustleistung bei Nennbedingung	2,43 W
Nennstrom I _N	76 A
Strombelastbarkeit der N-Sammelschiene	140 A

Anschlussdaten

Nennquerschnitt	16 mm ²
Belastungsstrom maximal	76 A (bei 16 mm ² Leiterquerschnitt)

Etage 1 oben 1 unten 1

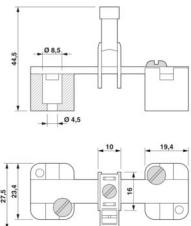
Anschlussart	Schraubanschluss
Schraubengewinde	M5
Anzugsdrehmoment	2,5 ... 3 Nm
Abisolierlänge	16 mm
Leiterquerschnitt starr	1,5 mm ² ... 16 mm ²
Leiterquerschnitt AWG	14 ... 6 (umgerechnet nach IEC)
Leiterquerschnitt flexibel	1,5 mm ² ... 16 mm ²
Leiterquerschnitt flexibel [AWG]	14 ... 6 (umgerechnet nach IEC)
Leiterquerschnitt flexibel (Aderendhülse ohne Kunststoffhülse)	1,5 mm ² ... 16 mm ²
Leiterquerschnitt flexibel (Aderendhülse mit Kunststoffhülse)	1,5 mm ² ... 16 mm ²
2 Leiter gleichen Querschnitts starr	1,5 mm ² ... 6 mm ²
2 Leiter gleichen Querschnitts flexibel	1,5 mm ² ... 6 mm ²
2 Leiter gleichen Querschnitts flexibel m. Aderendhülse ohne Kunststoffhülse	1,5 mm ² ... 6 mm ²
2 Leiter gleichen Querschnitts flexibel m. TWIN-Aderendhülse mit Kunststoffhülse	1,5 mm ² ... 10 mm ²
Nennquerschnitt	16 mm ²
Nennstrom	76 A
Belastungsstrom maximal	76 A (bei 16 mm ² Leiterquerschnitt)
Nennspannung	300 V

Maße

AKG 16 GNYE - Anschlussklemme

0423027

<https://www.phoenixcontact.com/de/produkte/0423027>

Maßzeichnung	
Breite	9,8 mm
Höhe	23,4 mm
Tiefe	32 mm
Länge	23,4 mm

Materialangaben

Farbe	grün-gelb
Brennbarkeitsklasse nach UL 94	V2
Isolierstoff	PA
Statischer Isolierstoffeinsatz in Kälte	-40 °C
Temperatur Index Isolierstoff (DIN EN 60216-1 (VDE 0304-21))	125 °C
Relativer Isolierstoff Temperatur Index (Elec., UL 746 B)	125 °C

Umwelt- und Lebensdauerbedingungen

Umgebungsbedingungen

Umgebungstemperatur (Betrieb)	-60 °C ... 110 °C (Betriebstemperaturbereich inkl. Eigenerwärmung, max. kurzzeitige Betriebstemperatur siehe RTI Elec.)
Umgebungstemperatur (Lagerung/Transport)	-25 °C ... 60 °C (für kurze Zeit, nicht über 24 h, -60 °C bis +70 °C)
Umgebungstemperatur (Montage)	-5 °C ... 70 °C
Umgebungstemperatur (Betätigung)	-5 °C ... 70 °C
Zulässige Luftfeuchtigkeit (Betrieb)	20 % ... 90 %
Zulässige Luftfeuchtigkeit (Lagerung/Transport)	30 % ... 70 %

Montage

Montageart	N-Sammelschiene
------------	-----------------

AKG 16 GNYE - Anschlussklemme

0423027

<https://www.phoenixcontact.com/de/produkte/0423027>

Zeichnungen

Maßzeichnung



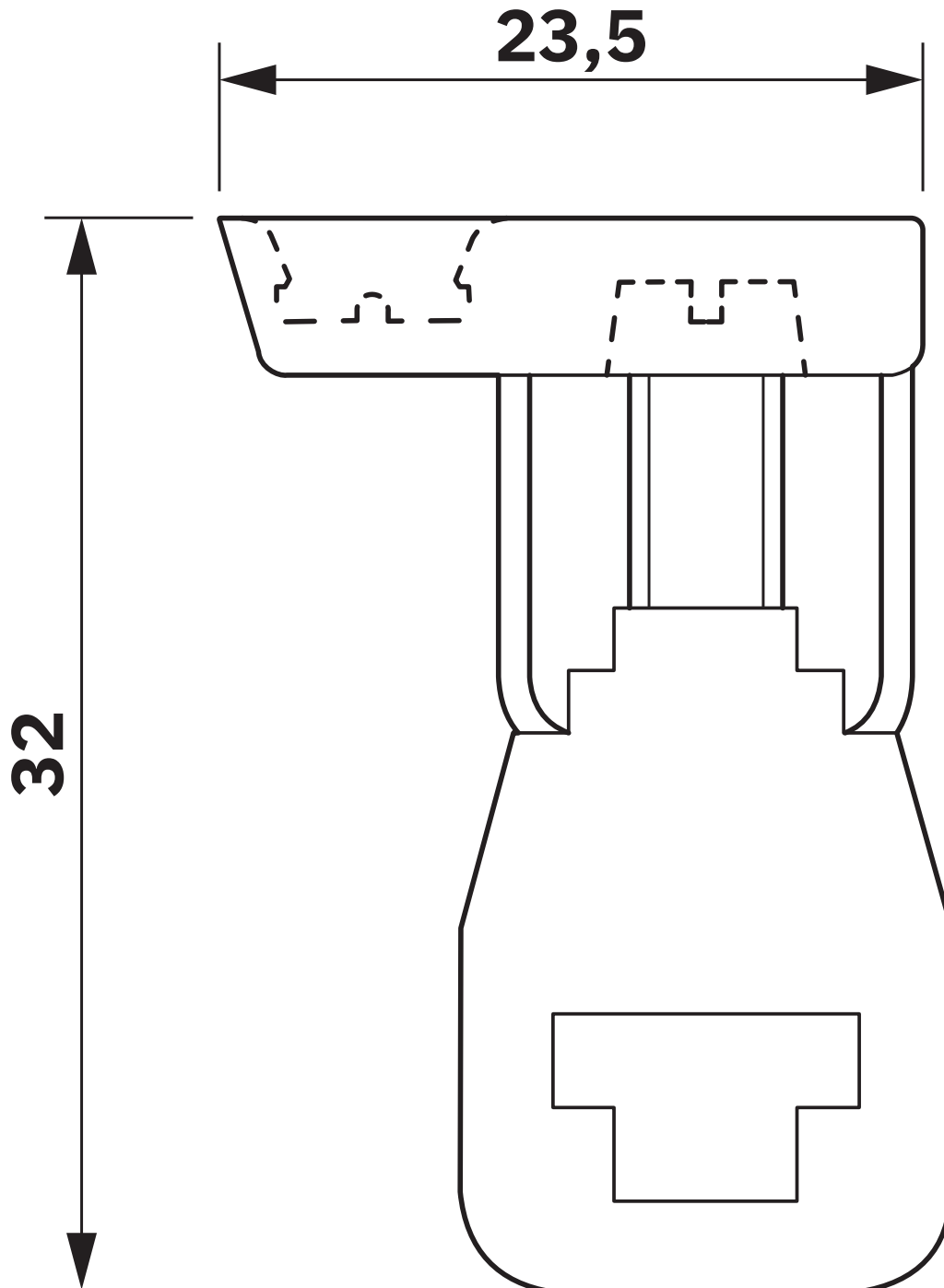
AKG 16 GNYE - Anschlussklemme

0423027

<https://www.phoenixcontact.com/de/produkte/0423027>



Maßzeichnung



AKG 16 GNYE - Anschlussklemme




0423027


<https://www.phoenixcontact.com/de/produkte/0423027>

Zulassungen

☞ Zum Herunterladen von Zertifikaten, besuchen Sie die Produktdetailseite: <https://www.phoenixcontact.com/de/produkte/0423027>

 CSA Zulassungs-ID: 13631				
	Nennspannung U_N	Nennstrom I_N	Querschnitt AWG	Querschnitt mm^2
keine				
	-	65 A	18 - 6	-

 UL Recognized Zulassungs-ID: E60425				
	Nennspannung U_N	Nennstrom I_N	Querschnitt AWG	Querschnitt mm^2
B				
	-	-	18 - 6	-
C				
	-	-	18 - 6	-
F				
	-	-	18 - 6	-

 EAC Zulassungs-ID: KZ7500651131219505				
---	--	--	--	--

AKG 16 GNYE - Anschlussklemme



0423027

<https://www.phoenixcontact.com/de/produkte/0423027>

Klassifikationen

ECLASS

ECLASS-13.0	27250116
ECLASS-15.0	27250116

ETIM

ETIM 10.0	EC000001
-----------	----------

UNSPSC

UNSPSC 21.0	31162900
-------------	----------

AKG 16 GNYE - Anschlussklemme



0423027

<https://www.phoenixcontact.com/de/produkte/0423027>

Environmental product compliance

EU RoHS

Erfüllt die Anforderungen nach RoHS-Richtlinie	Ja, Keine Ausnahmeregelungen
--	------------------------------

China RoHS

Environment friendly use period (EFUP)	EFUP-E
	Keine Gefahrstoffe über den Grenzwerten

EU REACH SVHC

Hinweis auf REACH-Kandidatenstoff (CAS-Nr.)	Kein Stoff mit einem Massenanteil von mehr als 0,1 %
---	--

Phoenix Contact 2026 © - Alle Rechte vorbehalten
<https://www.phoenixcontact.com>

PHOENIX CONTACT Deutschland GmbH
Flachmarktstraße 8
D-32825 Blomberg
+49 52 35/3-1 20 00
info@phoenixcontact.de