

# MCR-SL-S- 16-SP- 24 - Stromüberwachung



2864464

<https://www.phoenixcontact.com/de/produkte/2864464>

Bitte beachten Sie, dass die in diesem PDF-Dokument angezeigten Daten aus unserem Online-Katalog generiert wurden. Bitte finden Sie die vollständigen Daten in der Benutzer-Dokumentation. Es gelten unsere Allgemeinen Nutzungsbedingungen für Downloads.

MCR-Stromwächter, für sinusförmige Wechselströme 0 ... 16 A AC/ 1 Wechsler



## Ihre Vorteile

- Einstellbare Schalthysterese
- Relais-Wechslerausgang
- 3-Wege-Trennung
- Einstellbares Arbeits- und Ruhestromverhalten
- Schaltpunkt im Messbereich von 0 ... 16 A AC frei wählbar

## Kaufmännische Daten

Artikelnummer	2864464
Verpackungseinheit	1 Stück
Mindestbestellmenge	1 Stück
Verkaufsschlüssel	CM
Produktschlüssel	CMMA21
GTIN	4017918904456
Gewicht pro Stück (inklusive Verpackung)	160 g
Gewicht pro Stück (exklusive Verpackung)	139,2 g
Zolltarifnummer	85389091
Ursprungsland	DE

## Technische Daten

### Hinweise

#### Nutzungsbeschränkung

EMV-Hinweis	EMV: Klasse-A-Produkt, siehe Herstellererklärung im Downloadbereich
-------------	---

### Artikeleigenschaften

Produkttyp	Strommessumformer
------------	-------------------

#### Isolationseigenschaften

Überspannungskategorie	III
Verschmutzungsgrad	2

### Elektrische Eigenschaften

Bemessungsisolationsspannung	300 V AC (gegen Erde)
Gesamtfehler	≤ 1,4 % (Temperaturbereich)
Messkategorie	III
Prüfspannung Eingang/Ausgang	3,5 kV (50 Hz, 1 min.)
Prüfspannung Eingang/Versorgung	3,5 kV (50 Hz, 1 min.)
Schutzbeschaltung	Überspannungsschutz; 33 V-Suppresserdiode
Sprungantwort (10-90%)	40 ms
Temperaturkoeffizient maximal	< 0,02 %/K

#### Versorgung

Versorgungsspannungsbereich	20 V DC ... 30 V DC
Stromaufnahme maximal	< 30 mA

### Eingangsdaten

#### Messen:

Frequenzmessbereich	45 Hz ... 60 Hz
---------------------	-----------------

#### Messen

Eingangsstrombereich	0 A AC ... 16 A AC (zulässige dauerhafte Überlast: 120 %)
Überstrombelastbarkeit	2 x I <sub>N</sub> (dauernd)
Nennfrequenz f <sub>N</sub>	50 Hz
	60 Hz
Frequenzmessbereich	45 Hz ... 65 Hz
Kurvenform	sinus

### Ausgangsdaten

#### Schalten: Relais

Kontaktausführung	1 Wechsler
Kontaktmaterial	AgSnO, hartvergoldet

# MCR-SL-S- 16-SP- 24 - Stromüberwachung



2864464

<https://www.phoenixcontact.com/de/produkte/2864464>

Schaltspannung maximal	30 V AC
	36 V DC
	250 V AC (bei zerstörter Goldschicht)
Grenzdauerstrom	50 mA (bei Goldschicht, 30 V AC/ 36 V DC)
	2 A (bei zerstörter Goldschicht, 250 V AC)
Einstellbereich der Ansprechverzögerung	typ. 0,1 s ... 10 s (einstellbar über Potenziometer)

## Anschlussdaten

Anschlussart	Schraubanschluss
Abisolierlänge	8 mm
Schraubengewinde	M3
Leiterquerschnitt starr	0,2 mm <sup>2</sup> ... 2,5 mm <sup>2</sup>
Leiterquerschnitt flexibel	0,2 mm <sup>2</sup> ... 2,5 mm <sup>2</sup>
Leiterquerschnitt AWG	24 ... 14
Anschlussart	Durchsteckanschluss

## Maße

### Artikelabmessungen

Breite	22,5 mm
Höhe	99 mm
Tiefe	114,5 mm

### Rundleiter

Durchmesser	4,2 mm
-------------	--------

## Materialangaben

Farbe	grün (RAL 6021)
Material Gehäuse	Polyamid PA unverstärkt

## Umwelt- und Lebensdauerbedingungen

### Umgebungsbedingungen

Schutzart	IP20
Umgebungstemperatur (Betrieb)	-20 °C ... 65 °C
Umgebungstemperatur (Lagerung/Transport)	-40 °C ... 85 °C (keine Betauung)
Höhenlage	≤ 2000 m
Zulässige Luftfeuchtigkeit (Betrieb)	10 % ... 95 % (keine Betauung)

## Zulassungen

### CE

Zertifikat	CE-konform
------------	------------

## EMV-Daten

Elektromagnetische Verträglichkeit	Konformität zur EMV-Richtlinie
Störfestigkeit	EN 61000-6-2

# MCR-SL-S- 16-SP- 24 - Stromüberwachung



2864464

<https://www.phoenixcontact.com/de/produkte/2864464>

Hinweis	Während der Störbeeinflussung kann es zu geringen Abweichungen kommen.
---------	--

## Störabstrahlung

Normen/Bestimmungen	EN 61000-6-4
---------------------	--------------

## Normen und Bestimmungen

Normen/Bestimmungen	IEC 61010-2-030
---------------------	-----------------

## Montage

Montageart	Tragschienenmontage
Einbaulage	beliebig

# MCR-SL-S- 16-SP- 24 - Stromüberwachung

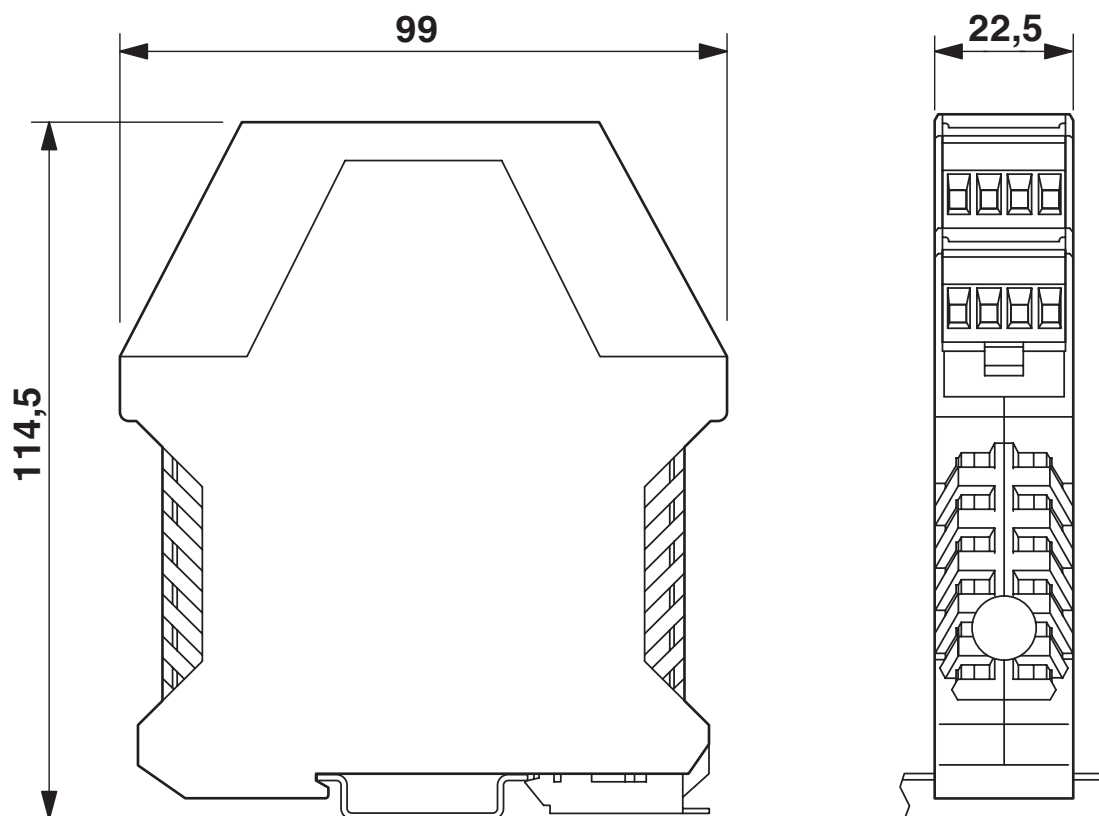
2864464

<https://www.phoenixcontact.com/de/produkte/2864464>



## Zeichnungen

Maßzeichnung

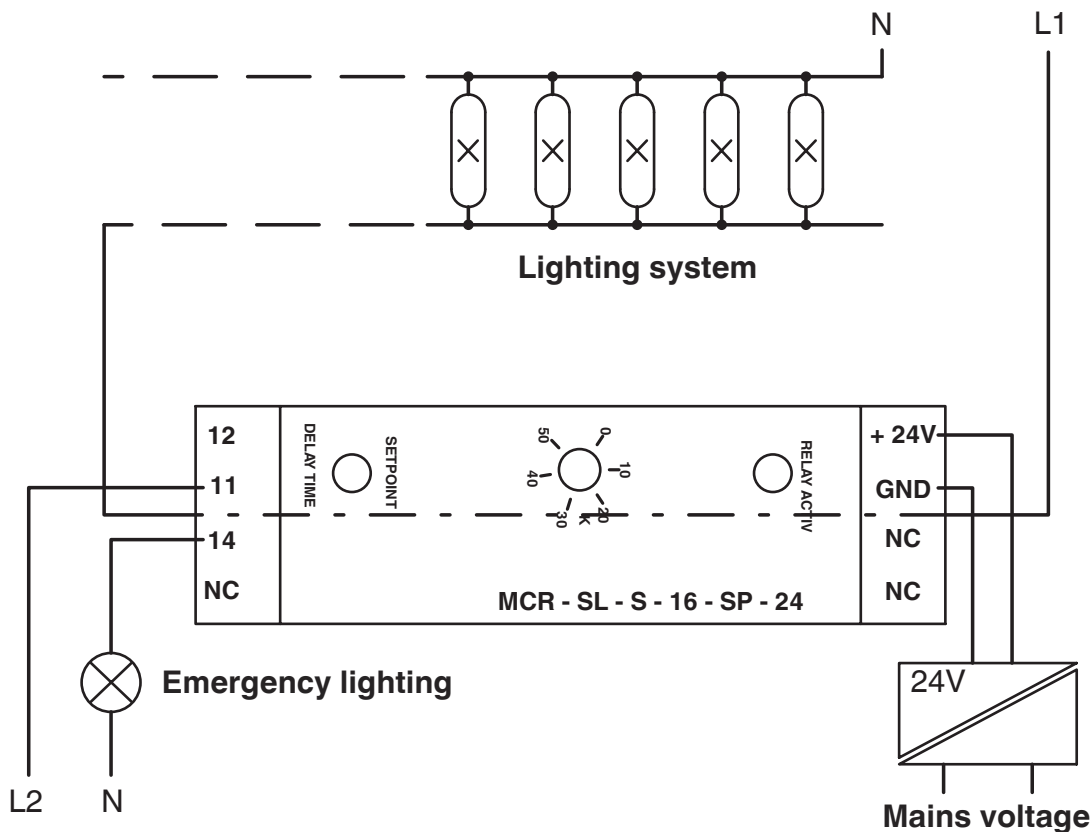


# MCR-SL-S- 16-SP- 24 - Stromüberwachung

2864464

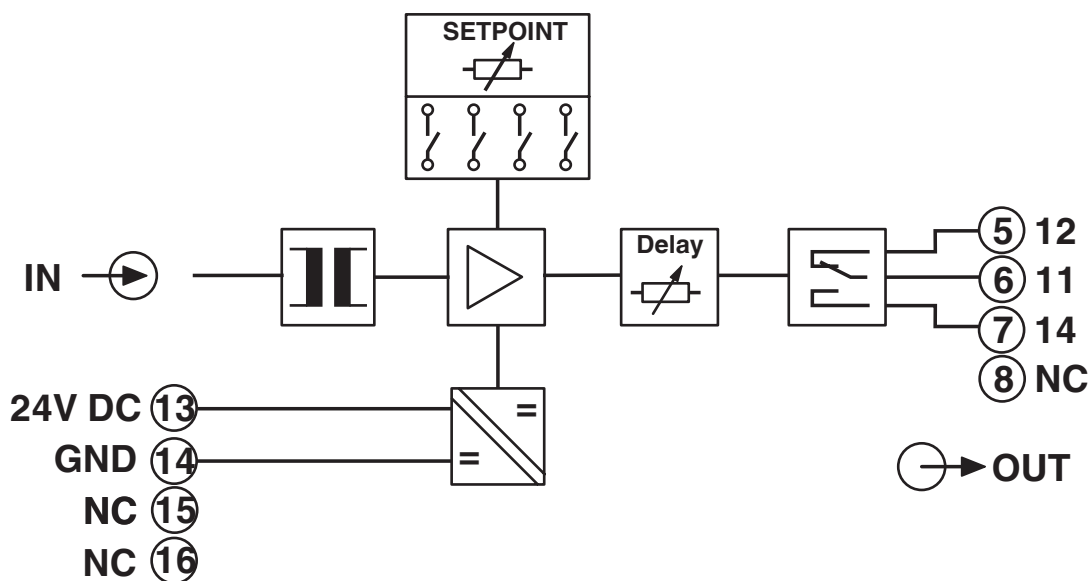
<https://www.phoenixcontact.com/de/produkte/2864464>

Applikationszeichnung



Beleuchtungsanlage mit Notbeleuchtung

Schaltplan



# MCR-SL-S- 16-SP- 24 - Stromüberwachung



2864464

<https://www.phoenixcontact.com/de/produkte/2864464>

## Zulassungen

📄 Zum Herunterladen von Zertifikaten, besuchen Sie die Produktdetailseite: <https://www.phoenixcontact.com/de/produkte/2864464>



**cUL Recognized**  
Zulassungs-ID: E238705



**UL Recognized**  
Zulassungs-ID: E238705



**EAC**  
Zulassungs-ID: RU\*DE.\*08.B.01852-19

## Klassifikationen

### ECLASS

ECLASS-13.0	27210123
ECLASS-15.0	27210123

### ETIM

ETIM 10.0	EC002475
-----------	----------

### UNSPSC

UNSPSC 21.0	39121000
-------------	----------

2864464

<https://www.phoenixcontact.com/de/produkte/2864464>

## Environmental product compliance

### EU RoHS

Erfüllt die Anforderungen nach RoHS-Richtlinie	Ja
Ausnahmeregelungen soweit bekannt	6(c), 7(a), 7(c)-I

### China RoHS

Environment friendly use period (EFUP)	EFUP-50
	Eine artikelbezogene China RoHS Deklarationstabelle finden Sie im Downloadbereich zum jeweiligen Artikel unter „Herstellereklärung“. Für alle Artikel mit EFUP-E wird keine China RoHS Deklarationstabelle ausgestellt und benötigt.

### EU REACH SVHC

Hinweis auf REACH-Kandidatenstoff (CAS-Nr.)	Lead(CAS-Nr.: 7439-92-1)
SCIP	612d9570-bbc2-4415-9ebc-e5214cd59614

Phoenix Contact 2026 © - Alle Rechte vorbehalten

<https://www.phoenixcontact.com>

PHOENIX CONTACT Deutschland GmbH

Flachsmarktstraße 8

D-32825 Blomberg

+49 52 35/3-1 20 00

[info@phoenixcontact.de](mailto:info@phoenixcontact.de)