

CK9,5P-ED-16,00M AG - Contacto crimpado



1682095

<https://www.phoenixcontact.com/es/productos/1682095>

Tenga en cuenta que los datos mostrados en este documento PDF se generaron a partir de nuestro catálogo online. Por favor, encontrará todos los datos en la documentación del usuario. Prevalecen nuestras condiciones generales de uso para descargas.



Contacto crimpado, serie: HC-M-...-70, Macho, mecanizado, diámetro de contacto: 9,5 mm, corriente asignada: 200 A, sección de conexión: 16 mm² ... 16 mm², AWG 6...6 , material contacto: Aleación de Cu

Datos comerciales

Código de artículo	1682095
Unidad de embalaje	1 Unidades
Cantidad mínima de pedido	1 Unidades
Clave de venta	AF7AIH
Clave de producto	AF7AIH
GTIN	4067923237117
Peso por unidad (incluido el embalaje)	32,6 g
Peso por unidad (sin incluir el embalaje)	32 g
Número de tarifa arancelaria	85366990
País de origen	La información sobre el país de origen se facilita con el envío.

CK9,5P-ED-16,00M AG - Contacto crimpado



1682095

<https://www.phoenixcontact.com/es/productos/1682095>

Datos técnicos

Propiedades del artículo

Tipo de producto	Contacto engastado
Serie	HC-M-...-70
Tipo de material del contacto	mecanizado

Datos de conexión

Tecnología de conexión

Tipo de conexión del contacto	Macho
Tipo de conexión	Conexión crimpada

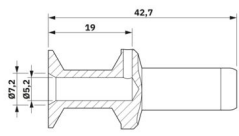
Conexión de conductores

Longitud de pelado	18,5 mm
Sección de conexión	16 mm ² ... 16 mm ²
Sección de conexión AWG	6 ... 6

Datos del material

Material Contacto	Aleación de Cu (sin plomo)
Material Superficie contactos	Ag

Dimensiones

Esquema de dimensiones	
Longitud [l]	42,7 mm
Diámetro (Diámetro de contacto)	9,5 mm

Propiedades eléctricas

Corriente asignada	200 A (Tenga en cuenta el derating del inserto de contactos utilizado. La corriente nominal corresponde a la sección de conexión máxima posible)
--------------------	--

Propiedades mecánicas

Datos mecánicos

Ciclos de enchufe	≥ 500
-------------------	-------

Condiciones medioambientales y de vida útil

Condiciones ambientales

Temperatura ambiente (servicio)	-40 °C ... 125 °C
---------------------------------	-------------------

CK9,5P-ED-16,00M AG - Contacto crimpado

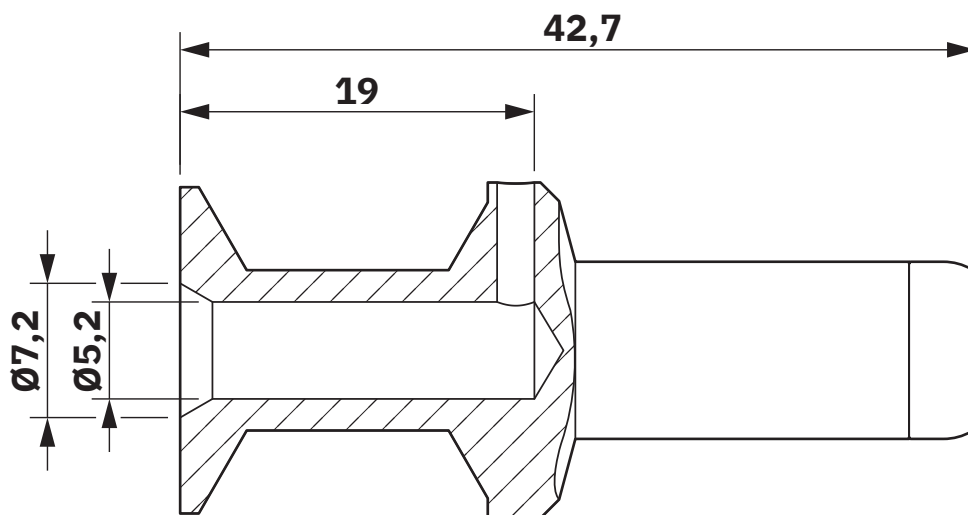


1682095

<https://www.phoenixcontact.com/es/productos/1682095>

Dibujos

Esquema de dimensiones



Esquema de dimensiones

CK9,5P-ED-16,00M AG - Contacto crimpado



1682095

<https://www.phoenixcontact.com/es/productos/1682095>

Clasificaciones

ECLASS

ECLASS-13.0	27440204
ECLASS-15.0	27440204

ETIM

ETIM 10.0	EC000796
-----------	----------

UNSPSC

UNSPSC 21.0	39121500
-------------	----------

CK9,5P-ED-16,00M AG - Contacto crimpado



1682095

<https://www.phoenixcontact.com/es/productos/1682095>

Environmental product compliance

EU RoHS

Cumple los requisitos de la Directiva RoHS	Sí, Ninguna excepción
--	-----------------------

China RoHS

Environment friendly use period (EFUP)	EFUP-E
	Ninguna sustancia peligrosa por encima de los valores límite

EU REACH SVHC

Indicación acerca de la sustancia candidata según REACH (n.º CAS)	Ninguna sustancia con una fracción de masa superior a 0,1 %
---	---

Phoenix Contact 2026 © - Todos los derechos reservados
<https://www.phoenixcontact.com>

PHOENIX CONTACT, S.A.U.
Parque Tecnológico de Asturias p. 16-17
E-33428 LLANERA (Asturias)
+34 985 791 636
info@phoenixcontact.es