

# AK 16 - Anschlussklemme



0404033

<https://www.phoenixcontact.com/de/produkte/0404033>

Bitte beachten Sie, dass die in diesem PDF-Dokument angezeigten Daten aus unserem Online-Katalog generiert wurden. Bitte finden Sie die vollständigen Daten in der Benutzer-Dokumentation. Es gelten unsere Allgemeinen Nutzungsbedingungen für Downloads.



Anschlussklemme, Anschlussart: Schraubanschluss, Bemessungsquerschnitt: 16 mm<sup>2</sup>, Querschnitt: 1,5 mm<sup>2</sup> - 16 mm<sup>2</sup>, Montage: N-Sammelschiene, Farbe: silberfarben

## Kaufmännische Daten

Artikelnummer	0404033
Verpackungseinheit	50 Stück
Mindestbestellmenge	50 Stück
Verkaufsschlüssel	BF
Produktschlüssel	BE7331
GTIN	4017918001858
Gewicht pro Stück (inklusive Verpackung)	9,55 g
Gewicht pro Stück (exklusive Verpackung)	9,51 g
Zolltarifnummer	85369010
Ursprungsland	IN

## Technische Daten

### Artikeleigenschaften

Produkttyp	Abgriffklemme
Anzahl der Anschlüsse	1
Anzahl der Reihen	1

### Elektrische Eigenschaften

Belastungsstrom maximal	76 A (bei 16 mm <sup>2</sup> Leiterquerschnitt)
Maximale Verlustleistung bei Nennbedingung	2,43 W
Nennstrom I <sub>N</sub>	76 A
Strombelastbarkeit der N-Sammelschiene	140 A

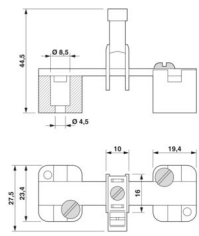
### Anschlussdaten

Nennquerschnitt	16 mm <sup>2</sup>
Belastungsstrom maximal	76 A (bei 16 mm <sup>2</sup> Leiterquerschnitt)

### Etage 1 oben 1 unten 1

Anschlussart	Schraubanschluss
Schraubengewinde	M5
Anzugsdrehmoment	2,5 ... 3 Nm
Abisolierlänge	16 mm
Leiterquerschnitt starr	1,5 mm <sup>2</sup> ... 16 mm <sup>2</sup>
Leiterquerschnitt AWG	14 ... 6 (umgerechnet nach IEC)
Leiterquerschnitt flexibel	1,5 mm <sup>2</sup> ... 16 mm <sup>2</sup>
Leiterquerschnitt flexibel [AWG]	14 ... 6 (umgerechnet nach IEC)
2 Leiter gleichen Querschnitts starr	1,5 mm <sup>2</sup> ... 6 mm <sup>2</sup>
2 Leiter gleichen Querschnitts flexibel	1,5 mm <sup>2</sup> ... 6 mm <sup>2</sup>
Nennquerschnitt	16 mm <sup>2</sup>

### Maße

Maßzeichnung	
Breite	9,8 mm
Höhe	16 mm
Tiefe	34 mm
Länge	16 mm

# AK 16 - Anschlussklemme



0404033

<https://www.phoenixcontact.com/de/produkte/0404033>

## Materialangaben

Farbe

silberfarben

## Montage

Montageart

N-Sammelschiene

## Zeichnungen

### Maßzeichnung

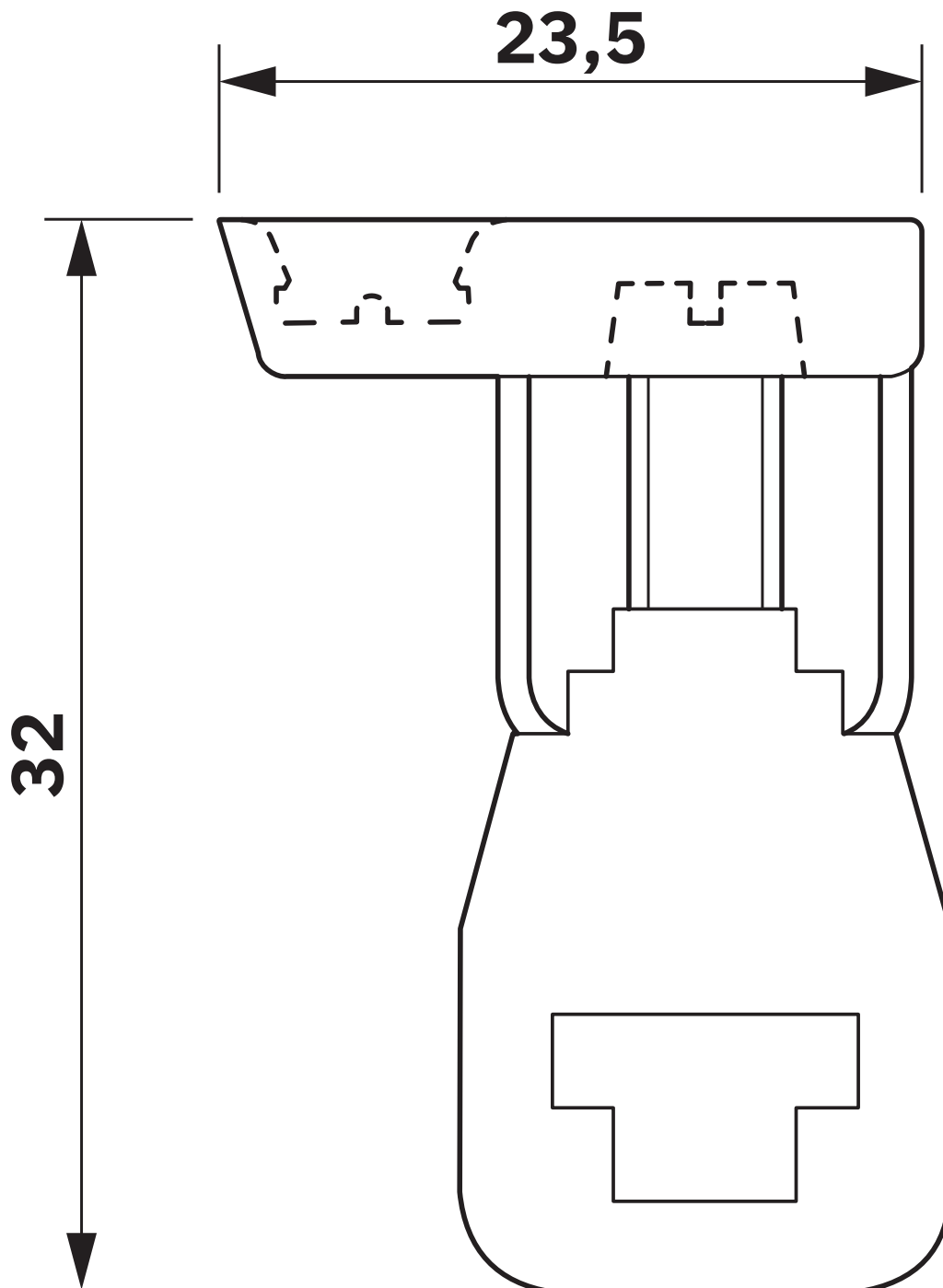


# AK 16 - Anschlussklemme

0404033

<https://www.phoenixcontact.com/de/produkte/0404033>

Maßzeichnung



# AK 16 - Anschlussklemme

0404033

<https://www.phoenixcontact.com/de/produkte/0404033>



## Zulassungen

📄 Zum Herunterladen von Zertifikaten, besuchen Sie die Produktdetailseite: <https://www.phoenixcontact.com/de/produkte/0404033>



**EAC**

Zulassungs-ID: KZ7500651131219505

# AK 16 - Anschlussklemme

0404033

<https://www.phoenixcontact.com/de/produkte/0404033>



## Klassifikationen

### ECLASS

ECLASS-13.0	27250116
ECLASS-15.0	27250116

### ETIM

ETIM 10.0	EC000001
-----------	----------

### UNSPSC

UNSPSC 21.0	31162900
-------------	----------

# AK 16 - Anschlussklemme



0404033

<https://www.phoenixcontact.com/de/produkte/0404033>

## Environmental product compliance

### EU RoHS

Erfüllt die Anforderungen nach RoHS-Richtlinie	Ja, Keine Ausnahmeregelungen
--	------------------------------

### China RoHS

Environment friendly use period (EFUP)	EFUP-E
	Keine Gefahrstoffe über den Grenzwerten

### EU REACH SVHC

Hinweis auf REACH-Kandidatenstoff (CAS-Nr.)	Kein Stoff mit einem Massenanteil von mehr als 0,1 %
---	--

Phoenix Contact 2026 © - Alle Rechte vorbehalten  
<https://www.phoenixcontact.com>

PHOENIX CONTACT Deutschland GmbH  
Flachmarktstraße 8  
D-32825 Blomberg  
+49 52 35/3-1 20 00  
[info@phoenixcontact.de](mailto:info@phoenixcontact.de)