

QPD N 4PE6,0 9-14 BK - Mutter



1410409

<https://www.phoenixcontact.com/de/produkte/1410409>

Bitte beachten Sie, dass die in diesem PDF-Dokument angezeigten Daten aus unserem Online-Katalog generiert wurden. Bitte finden Sie die vollständigen Daten in der Benutzer-Dokumentation. Es gelten unsere Allgemeinen Nutzungsbedingungen für Downloads.



QUICKON-Mutter, schwarz, 4+PE-polig, 2,5 mm² ... 6,0 mm² / 690 V / 40 A, für Leitungen mit Durchmesser 9 mm ... 14 mm.

Ihre Vorteile

- Innovativ und zeitsparend - QUICKON-Schnellanschluss für bis zu 80 % Zeitersparnis beim Anschließen vor Ort
- Überaus robust: Gehäuse in den Schutzarten IP68/IP69K und IK07 für einen weiten Einsatzbereich

Kaufmännische Daten

Artikelnummer	1410409
Verpackungseinheit	1 Stück
Mindestbestellmenge	1 Stück
Verkaufsschlüssel	AE
Produktschlüssel	AF6UCX
GTIN	4046356929509
Gewicht pro Stück (inklusive Verpackung)	41,7 g
Gewicht pro Stück (exklusive Verpackung)	42 g
Zolltarifnummer	39269097
Ursprungsland	PL

QPD N 4PE6,0 9-14 BK - Mutter

1410409

<https://www.phoenixcontact.com/de/produkte/1410409>

Technische Daten

Artikeleigenschaften

Produkttyp	Installations-Druckmutter
Produktfamilie	QPD
Bauform	QPD 5x6,0
Polzahl	5
Steckgesicht	4+PE
Polkennzeichnung	1, 2, 3, N, PE
Anzahl der Anschlüsse	10

Isolationseigenschaften

Überspannungskategorie	III
Verschmutzungsgrad	3

Elektrische Eigenschaften

Bemessungsstoßspannung (II/2)	8 kV
Bemessungsstoßspannung (III/2)	8 kV
Bemessungsstoßspannung (III/3)	8 kV
Bemessungsstrom	40 A
Bemessungsspannung (II/2)	1000 V
Bemessungsspannung (III/2)	1000 V
Bemessungsspannung (III/3)	690 V

Anschlussdaten

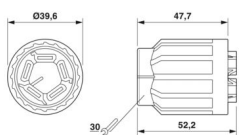
Anschluss technik

Anschlussart feldseitig	IDC-Anschluss
Häufigkeit des Anschlusses von Leitungen gleichen Querschnitts	max. 10

Leiteranschluss

Anschlussquerschnitt flexibel	2,5 mm ² ... 6 mm ²
Anschlussquerschnitt starr	2,5 mm ² ... 6 mm ²
Anschlussquerschnitt AWG	14 ... 10
Anzugsdrehmoment Überwurfmutter	15 Nm
Schlüsselweite Überwurfmutter	30 mm

Maße

Maßzeichnung	
Breite	39,6 mm
Höhe	39,6 mm

QPD N 4PE6,0 9-14 BK - Mutter



1410409

<https://www.phoenixcontact.com/de/produkte/1410409>

Länge	47,7 mm
-------	---------

Materialangaben

Farbe	schwarz (RAL 9005)
Material Gehäuse	PA
Brennbarkeitsklasse nach UL 94	V0
Material Aderisolation	PVC/PE/TPE/Gummi
Material Kontaktträger	PA

Kabel / Leitung

Litzenaufbau nach VDE 0295 / kleinster Drahtdurchmesser	VDE 0295 Klasse 1 bis 6 / min. 0,15 mm
Leitungsaußendurchmesser	9 mm ... 14 mm
Aderdurchmesser inkl. Isolation	2,95 mm ... 5 mm
Polkennzeichnung	1, 2, 3, N, PE
Material Aderisolation	PVC/PE/TPE/Gummi

Umwelt- und Lebensdauerbedingungen

Umgebungsbedingungen

Schutzart	IP66
	IP68 (2 m / 24 h)
	IP69K
Schlagfestigkeit	IK07
Umgebungstemperatur (Betrieb)	-40 °C ... 100 °C
Temperatur bei Leitungsanschluss	-5 °C ... 50 °C
Umgebungstemperatur (Lagerung/Transport)	-40 °C ... 80 °C

QPD N 4PE6,0 9-14 BK - Mutter

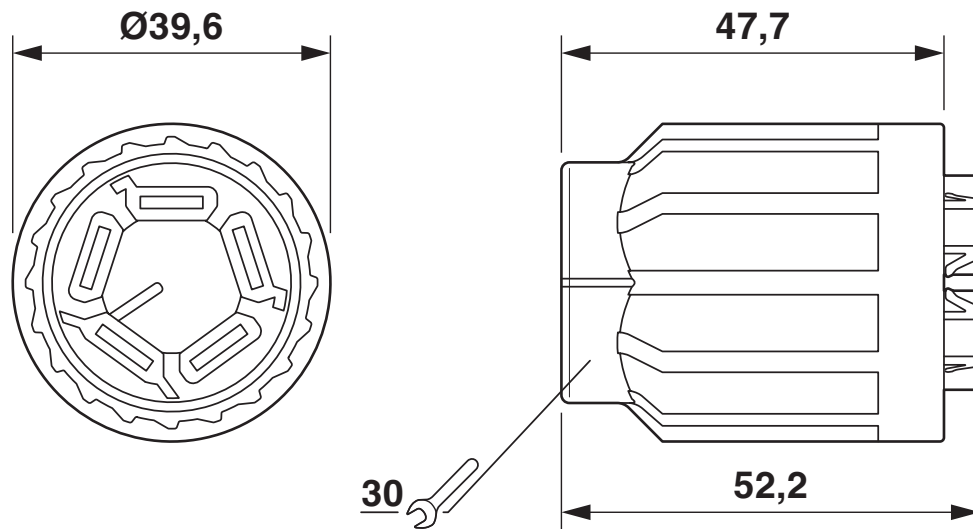
1410409

<https://www.phoenixcontact.com/de/produkte/1410409>



Zeichnungen

Maßzeichnung



Maßzeichnung der QPD-Mutter 5x6,0

QPD N 4PE6,0 9-14 BK - Mutter



1410409

<https://www.phoenixcontact.com/de/produkte/1410409>

Zulassungen

☞ Zum Herunterladen von Zertifikaten, besuchen Sie die Produktdetailseite: <https://www.phoenixcontact.com/de/produkte/1410409>



IECEE CB Scheme
Zulassungs-ID: DE1-65875



DNV GL
Zulassungs-ID: TAE00003J5



VDE Zeichengenehmigung
Zulassungs-ID: 40029149



UL Listed
Zulassungs-ID: E468743

	Nennspannung U_N	Nennstrom I_N	Querschnitt AWG	Querschnitt mm^2
keine				
	600 V	20 A	- 12	- 12



cUL Listed
Zulassungs-ID: E468743

	Nennspannung U_N	Nennstrom I_N	Querschnitt AWG	Querschnitt mm^2
keine				
	600 V	20 A	- 12	-

1410409

<https://www.phoenixcontact.com/de/produkte/1410409>

Klassifikationen

ECLASS

ECLASS-13.0	27440691
ECLASS-15.0	27440691

ETIM

ETIM 10.0	EC002863
-----------	----------

UNSPSC

UNSPSC 21.0	39121400
-------------	----------

QPD N 4PE6,0 9-14 BK - Mutter



1410409

<https://www.phoenixcontact.com/de/produkte/1410409>

Environmental product compliance

EU RoHS

Erfüllt die Anforderungen nach RoHS-Richtlinie	Ja, Keine Ausnahmeregelungen
--	------------------------------

China RoHS

Environment friendly use period (EFUP)	EFUP-E
	Keine Gefahrstoffe über den Grenzwerten

EU REACH SVHC

Hinweis auf REACH-Kandidatenstoff (CAS-Nr.)	Kein Stoff mit einem Massenanteil von mehr als 0,1 %
---	--

EF3.1 Klimawandel

CO2e kg	0,478 kg CO2e
---------	---------------

Phoenix Contact 2026 © - Alle Rechte vorbehalten
<https://www.phoenixcontact.com>

PHOENIX CONTACT Deutschland GmbH
Flachmarktstraße 8
D-32825 Blomberg
+49 52 35/3-1 20 00
info@phoenixcontact.de