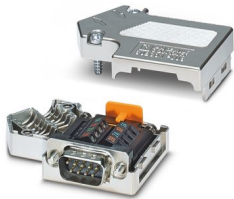


Bitte beachten Sie, dass die in diesem PDF-Dokument angezeigten Daten aus unserem Online-Katalog generiert wurden. Bitte finden Sie die vollständigen Daten in der Benutzer-Dokumentation. Es gelten unsere Allgemeinen Nutzungsbedingungen für Downloads.



D-SUB-Stecker, 9-polig, Stift, 35°-Kabelabgang, Bussystem: PROFIBUS DP bis 12 MBit/s, Abschlusswiderstand über Schiebeschalter zuschaltbar, Pinbelegung: 3, 5, 6, 8; Schraubanschlussklemmen

Produktbeschreibung

Die D-SUB-Serie SUBCON-PLUS-PROFIB/... ist speziell für den Einsatz in PROFIBUS-Systemen bis 12 MBit/s konzipiert. Sie erlaubt unter Feldbedingungen den komfortablen und schnellen Anschluss des ankommenden und weiterführenden Buskabels. Der Abschlusswiderstand ist in allen Ausführungen bereits integriert und kann über einen Schiebeschalter von außen zugeschaltet werden. Gleichzeitig wird das weiterführende Bussegment abgeschaltet. Dies erleichtert die segmentweise Inbetriebnahme und vermeidet Fehlerterminierungen. Eine Besonderheit der 35° gewinkelten Steckerausführung ist die Wendbarkeit der internen Anschlusseinheit. Sie erlaubt vor Ort die Entscheidung, ob das Kabel von rechts oder links zugeführt werden soll.

Ihre Vorteile

- Zuschaltbarer Abschlusswiderstand
- Schraubanschluss
- 35°-Kabelabgang
- Änderung der D-SUB-Orientierung durch wendbaren Anschlussblock
- Metallisiertes Gehäuse für eine hohe Störsicherheit bei maximaler Übertragungsrate
- Vibrations- und Schockfestigkeit gemäß EN 50155
- Geeignet für alle gängigen Fast-Connect-PROFIBUS-Kabel und RS-485-Busleitungen



Kaufmännische Daten

Artikelnummer	2708232
Verpackungseinheit	1 Stück
Mindestbestellmenge	1 Stück

SUBCON-PLUS-PROFIB/SC2 - D-SUB-Busstecker



2708232

<https://www.phoenixcontact.com/de/produkte/2708232>

Verkaufsschlüssel	DK
Produktschlüssel	DNC531
GTIN	4017918960483
Gewicht pro Stück (inklusive Verpackung)	34 g
Gewicht pro Stück (exklusive Verpackung)	49,7 g
Zolltarifnummer	85366990
Ursprungsland	DE

Technische Daten

Hinweise

Hinweis zur Anwendung

Hinweis zur Anwendung	Nur für den industriellen Einsatz
-----------------------	-----------------------------------

Nutzungsbeschränkung

CCCex -Hinweis	Der Einsatz in explosionsgefährdeten Bereichen ist in China nicht erlaubt.
----------------	--

Artikeleigenschaften

Produkttyp	Datenstecker
MTTF	6706 Jahre (SN 29500 Standard, Temperatur 25 °C, Arbeitszyklus 21 %)
	1817 Jahre (SN 29500 Standard, Temperatur 40 °C, Arbeitszyklus 34,25 %)
	155 Jahre (SN 29500 Standard, Temperatur 40 °C, Arbeitszyklus 100 %)
Pinbelegung	3, 5, 6, 8

Elektrische Eigenschaften

Maximale Verlustleistung bei Nennbedingung	0,025 W
Nennspannung U_N	5 V
Nennstrom I_N	100 mA
Übertragungsmedium	Kupfer

Anschlussdaten

D-SUB-Steckanschluss

Anschlussart	D-SUB-Stecker
--------------	---------------

Printanschluss

Anschlussart	Schraubanschluss
Abisolierlänge	5 mm
Leiterquerschnitt starr min	0,14 mm ²
Leiterquerschnitt starr max	1,5 mm ²
Leiterquerschnitt flexibel min.	0,14 mm ²
Leiterquerschnitt flexibel max.	1 mm ²
Einleiter/Klemmstelle starr AWG min.	26
Einleiter/Klemmstelle starr AWG max.	16
Leiterquerschnitt flexibel AWG min	26
Leiterquerschnitt flexibel AWG max	18
Anzugsdrehmoment	0,22 Nm ... 0,25 Nm

Schnittstellen

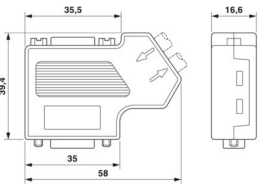
Bussystem	PROFIBUS DP
-----------	-------------

2708232

<https://www.phoenixcontact.com/de/produkte/2708232>

Signal	PROFIBUS
--------	----------

Maße

Maßzeichnung	
Breite	16,6 mm
Höhe	39,4 mm
Länge	58 mm

Außenmaß

Außendurchmesser min.	7,6 mm
Außendurchmesser max.	8,4 mm

Materialangaben

Farbe (Gehäuse)	weißaluminium (RAL 9006)
Material (Gehäuse)	ABS (metallisiert)

Kabel / Leitung

Leitungsaußendurchmesser	7,6 mm ... 8,4 mm (Ankommende Busleitung)
--------------------------	---

Mechanische Eigenschaften

Mechanische Daten

Steckzyklen	> 200
Befestigungsschrauben	4-40 UNC
Anzugsdrehmoment	0,4 Nm

Mechanische Prüfungen

Vibrationsfestigkeit nach EN 60068-2-6/IEC 60068-2-6	Betrieb: 5g, 10 ... 150 Hz, 2,5 h, in XYZ-Richtung
Schock nach EN 60068-2-27/IEC 60068-2-27	Betrieb: 15g, 11 ms Dauer, Halbsinus-Schockimpuls

Umwelt- und Lebensdauerbedingungen

Umgebungsbedingungen

Schutzart	IP40
Umgebungstemperatur (Betrieb)	-20 °C ... 75 °C
Umgebungstemperatur (Lagerung/Transport)	-25 °C ... 80 °C
Höhenlage	≤ 5000 m (Einschränkung siehe Herstellererklärung für Höhenbetrieb)
Zulässige Luftfeuchtigkeit (Betrieb)	10 % ... 95 % (keine Betauung)
Zulässige Luftfeuchtigkeit (Lagerung/Transport)	5 % ... 95 % (keine Betauung)

2708232

<https://www.phoenixcontact.com/de/produkte/2708232>

Zulassungen

ATEX

Kennzeichnung	Ⓜ II 3 G Ex ec IIC T4 Gc
Zertifikat	PxCIF15ATEX2744348X
Hinweis	Beachten Sie die besonderen Installationshinweise in der Dokumentation!

UKEX

Kennzeichnung	Ⓜ II 3 G Ex ec IIC T4 Gc
Zertifikat	PxCIMA22UKEX2744348X

Schadgastest

Kennzeichnung	ISA-S71.04-1985 G3 Harsh Group A
---------------	----------------------------------

Normen und Bestimmungen

Frei von lackbenetzungsstörenden Substanzen	VDMA 24364:2018-05
---	--------------------

SUBCON-PLUS-PROFIB/SC2 - D-SUB-Busstecker

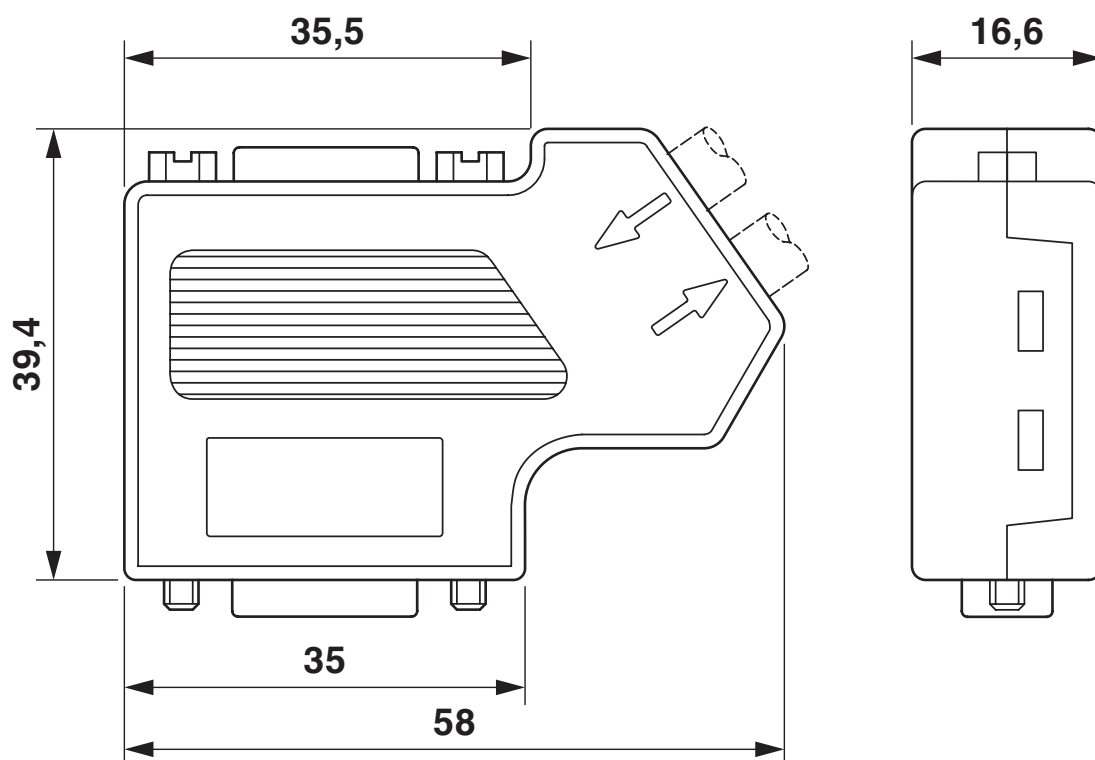
2708232

<https://www.phoenixcontact.com/de/produkte/2708232>



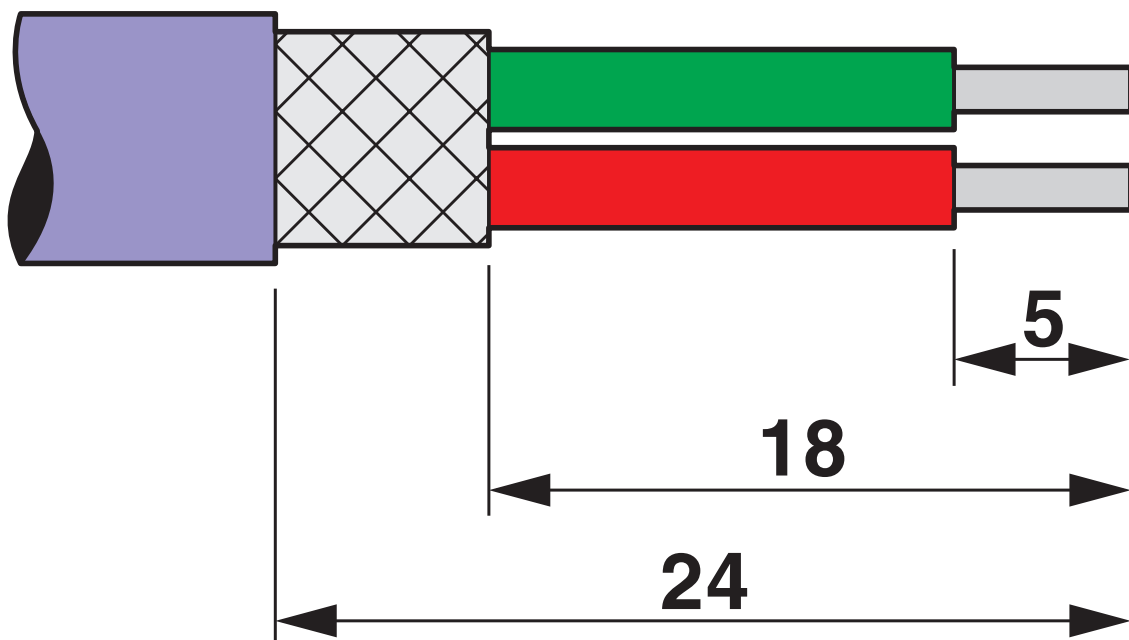
Zeichnungen

Maßzeichnung



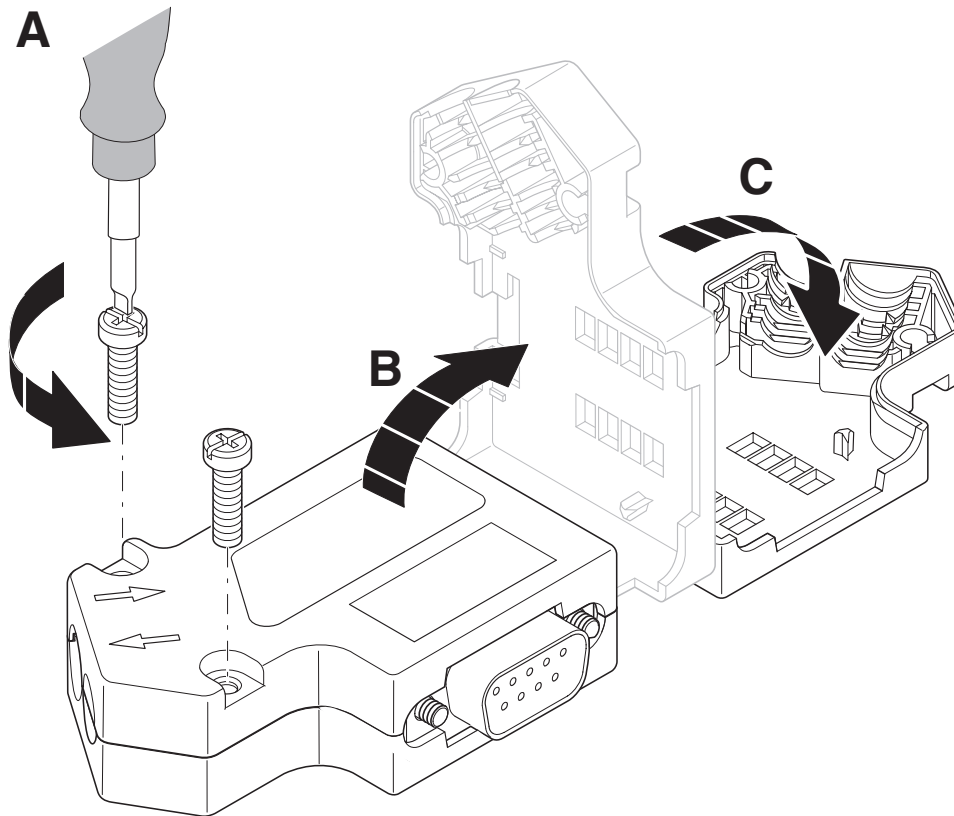
Maßzeichnung

Schemazeichnung



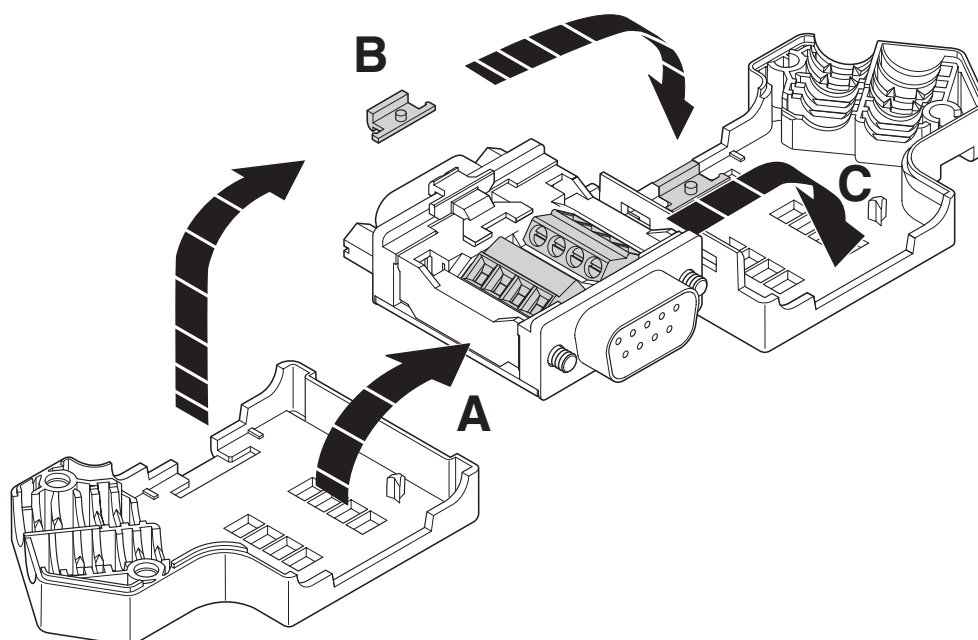
Abisolierangaben

Schemazeichnung



Rechtsseitige Kabelzuführung

Schemazeichnung



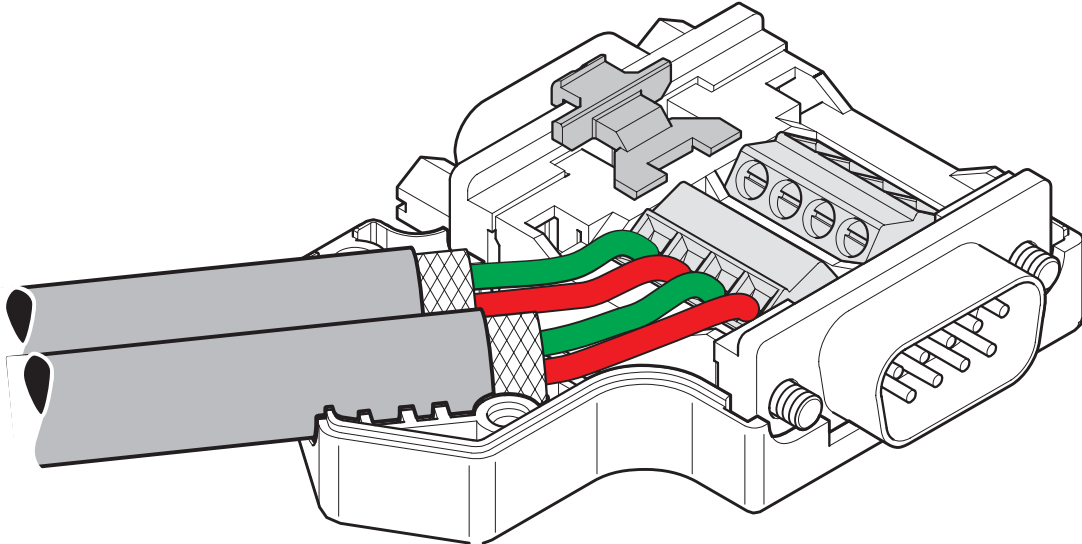
Rechtsseitige Kabelzuführung

SUBCON-PLUS-PROFIB/SC2 - D-SUB-Busstecker

2708232

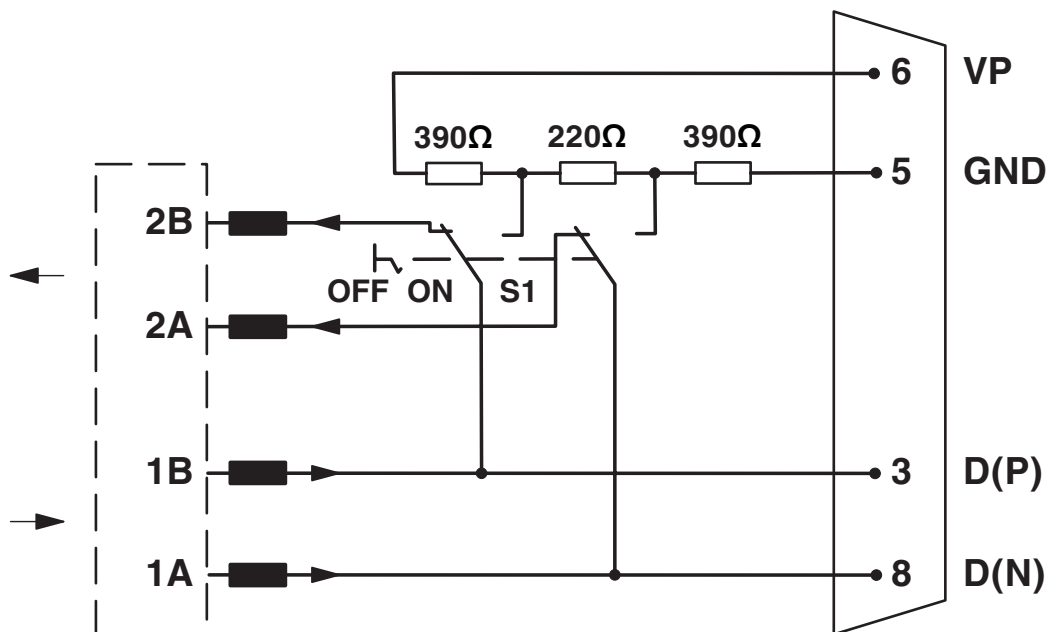
<https://www.phoenixcontact.com/de/produkte/2708232>

Schemazeichnung



Linksseitige Kabelzuführung

Schaltplan



Funktionsschaltbild der Steckerfamilie
SUBCON-PLUS-PROFIB/...

2708232

<https://www.phoenixcontact.com/de/produkte/2708232>

Zulassungen

📄 Zum Herunterladen von Zertifikaten, besuchen Sie die Produktdetailseite: <https://www.phoenixcontact.com/de/produkte/2708232>



cUL Recognized
Zulassungs-ID: E238705



UL Recognized
Zulassungs-ID: E238705



CSA
Zulassungs-ID: 2437602

2708232

<https://www.phoenixcontact.com/de/produkte/2708232>

Klassifikationen

ECLASS

ECLASS-13.0	27440302
ECLASS-15.0	27440322

ETIM

ETIM 10.0	EC001132
-----------	----------

UNSPSC

UNSPSC 21.0	39121400
-------------	----------

2708232

<https://www.phoenixcontact.com/de/produkte/2708232>

Environmental product compliance

EU RoHS

Erfüllt die Anforderungen nach RoHS-Richtlinie	Ja, Keine Ausnahmeregelungen
--	------------------------------

China RoHS

Environment friendly use period (EFUP)	EFUP-E
	Keine Gefahrstoffe über den Grenzwerten

EU REACH SVHC

Hinweis auf REACH-Kandidatenstoff (CAS-Nr.)	Kein Stoff mit einem Massenanteil von mehr als 0,1 %
---	--

EF3.1 Klimawandel

CO2e kg	0,633 kg CO2e
---------	---------------

Phoenix Contact 2026 © - Alle Rechte vorbehalten
<https://www.phoenixcontact.com>

PHOENIX CONTACT Deutschland GmbH
Flachmarktstraße 8
D-32825 Blomberg
+49 52 35/3-1 20 00
info@phoenixcontact.de