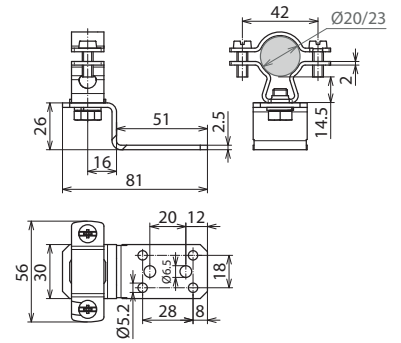
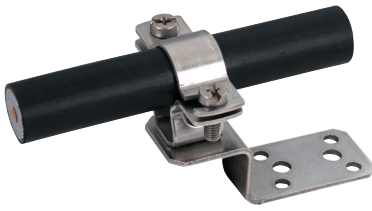


DLH AL ZS 20 23 V2A (202 853)



Maßbild DLH AL ZS 20 23 V2A

Typ	DLH AL ZS 20 23 V2A
Art.-Nr.	202 853
Werkstoff Dachleitungshalter	NIRO
Werkstoff Leitungshalter	NIRO
Befestigung	[4x] Ø5,2 / [2x] Ø6,5 mm
Materialstärke	2,5 mm
Leitungshalter Aufnahme Rd	20-23 mm
Leitungsführung	fest
Schraube	☝ M8 x 25 mm
Normenbezug	DIN IEC/TS 62561-8 (VDE V 0185-561-8)

Stammdaten

Nettogewicht	109.000 g/st
Zolltarifnummer (Komb. Nomenklatur EU)	85389099
GTIN (EAN)	4013364354166
VPE	25 ST

Änderungen in Form und Technik, bei Maßen, Gewichten und Werkstoffen behalten wir uns im Sinne des Fortschrittes der Technik vor. Die Abbildungen sind unverbindlich.