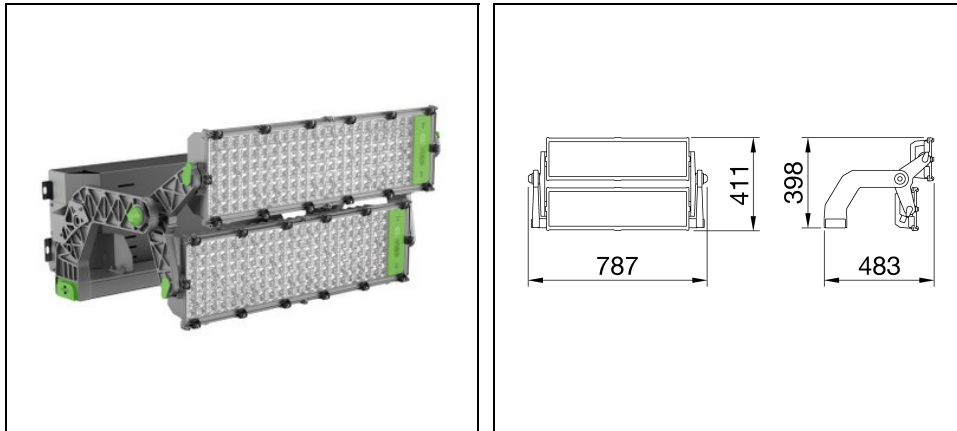


SPATIUM PRO 2M SYMMETRIC

Artikelnummer GWP3233AF757



Beschreibung

- Hochleistungs-LED-Scheinwerfer für den Außenbereich, der sich für die Beleuchtung großer Bereiche und Industriezonen eignet
- Für eine bessere Wärmeableitung und eine höhere Systemeffizienz und Langlebigkeit sind die Blöcke ungleichmäßig ausgerichtet
 - Der Scheinwerfer verfügt über eine graphitgraue Oberfläche mit dreiwertiger Behandlung für maximale Oxidationsbeständigkeit und ist mit einem integrierten „selbstreinigenden“ Wärmeableitungssystem ausgestattet
 - Der Scheinwerfer ist in den folgenden Farbtemperaturen verfügbar: 3.000 K, 4.000 K oder 5.700 K und Farbwiedergabe CRI>70 (SDCM-5Schritt), CRI>80 (SDCM-3 Stufe)
 - Das Sortiment umfasst auch 4 Optiktypen: Kreisförmig 40°, symmetrische/elliptische Optik und 2 asymmetrische Optik
 - Das System enthält eine externe Netzteileneinheit auf der Halterung oder entfernt installiert in der DALI-Version
 - Die Netzteileneinheit ist für einphasige elektrische Netzwerke vorgesehen, die im Differenzmodus vor Überspannungen bis zu 6 kV und im Gleichtaktmodus bis zu 10 kV geschützt sind
 - Das von GEWISS entwickelte T.I.R.Ex.-Optiksystem mit PMMA HT-Linsen (hohe Transparenz) gewährt vollständige Kontrolle über den Lichtstrahl und hohe Flexibilität für jedes Projektdesign mit hoher qualitativer und quantitativer Leistung
 - Er besteht aus 2 Modulen, die jeweils mit einem Entlüftungs- und Kondensationsschutzventil ausgestattet sind und vor versehentlichem Aufprall geschützt sind
 - Das Drehsystem zwischen den Halterungen und Optikmodulen ist aus kegelstumpfförmigem Aluminium gefertigt, mit einem integrierten Winkelmesser in der Halterung zur einfachen Orientierung und Schrauben- und Madenschraubenbefestigung, welche die sichere, dauerhafte Befestigung jedes einzelnen Moduls gewährleistet
 - L90B10 (Tq 25°C) > 100.000 h; L80B10 (Tq 25°C) > 150.000 h

Um die ständige Aktualisierung unserer Produkte zu fördern, behält sich PERFORMANCE IN LIGHTING das Recht vor, Änderungen ohne vorherige Ankündigung vorzunehmen. Daher wird immer empfohlen, die neueste Version zu lesen, die auf der Website www.performanceinlighting.com veröffentlicht ist. Gelieferte Lumenleistungen und Stromverbrauch, einschließlich Verluste, unterliegen einer Toleranz von +/-7 %. Wenn nicht anders angegeben, gelten die Werte für eine Umgebungstemperatur von 25°C. Die Garantiebedingungen sind unter <https://www.performanceinlighting.com/gr/company/led-warranty>

Produktdaten

ETIM-Gruppe:	EG000027	ETIM-Klasse:	EC001744
--------------	----------	--------------	----------

Allgemeine Eigenschaften

Fassung:	LED	Leuchtmittel:	LED
Leuchtenlichtstrom [lm]:	98000	Leistung [W]:	800 W
Lichtausbeute [lm/W]:	123	CRI:	70
Farbtemperatur [K]:	5700	Farbe / Veredelung:	Graphite grey / Graphitgrau
Schutzart IP:	IP66	Schlagfestigkeit / Schlagenergie:	IK08 5J xx5
Schutzklasse:	I	Optik:	C1 - Runde
Abstrahlwinkel:	40°	Nettogewicht [kg]:	18.147
Gesamte Länge [mm]:	787	Gesamte Breite [mm]:	411
Gesamte Höhe [mm]:	398		

Mechanische Eigenschaften

Gehäusematerial:	Aluminium	Diffusormaterial:	Glas
------------------	-----------	-------------------	------

Installation

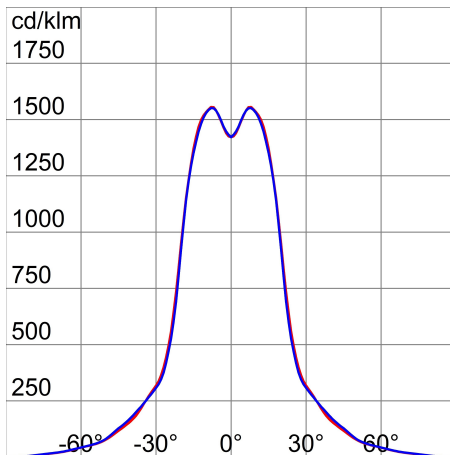
Anwendungsbereich:	Außenbeleuchtung	Montageart:	Professionelle Scheinwerfer
Min. Umgebungstemperatur [°C]:	-25	Max. Umgebungstemperatur [°C]:	50

Lichteigenschaften

MacAdam:	5	Lumen maintenance:	L90B10@100000h
Verteilung der Lichtemission:	Direct	IPEA* (Flächen, Kreisverkehre):	A3+
IPEA* (Grünzonen):	A3+		

Um die ständige Aktualisierung unserer Produkte zu fördern, behält sich PERFORMANCE in LIGHTING das Recht vor, Änderungen ohne vorherige Ankündigung vorzunehmen. Daher wird immer empfohlen, die neueste Version zu lesen, die auf der Website www.performanceinlighting.com veröffentlicht ist. Gelieferte Lumenleistungen und Stromverbrauch, einschließlich Verluste, unterliegen einer Toleranz von +/-7 %. Wenn nicht anders angegeben, gelten die Werte für eine Umgebungstemperatur von 25°C. Die Garantiebedingungen sind unter <https://www.performanceinlighting.com/gr/company/led-warranty>

Photometrische Daten



Versorgungseinheit (bitte extra bestellen)

SPATIUM PRO 2M



GWP30018
Einzelner Treiber 0-10 V 220-240 V



GWP30016
Einzelner Treiber DALI 220-240 V



GWP30026
Treiberbox 0-10 V 220-240 V



GWP30024
Treiberbox DALI 220-240 V

Optionales Zubehör

STADIUM PRO 2M

Um die ständige Aktualisierung unserer Produkte zu fördern, behält sich PERFORMANCE IN LIGHTING das Recht vor, Änderungen ohne vorherige Ankündigung vorzunehmen. Daher wird immer empfohlen, die neueste Version zu lesen, die auf der Website www.performanceinlighting.com veröffentlicht ist. Gelieferte Lumenleistungen und Stromverbrauch, einschließlich Verluste, unterliegen einer Toleranz von +/- 7 %. Wenn nicht anders angegeben, gelten die Werte für eine Umgebungstemperatur von 25°C. Die Garantiebedingungen sind unter <https://www.performanceinlighting.com/gr/company/led-warranty>



GWP30004
Halterung für Laserpointer



GWP30002
Blendschutzraster für
rotationssymmetrische Optikversionen



GWP30003
Blende für symmetrische oder
rotationssymmetrische Optikversionen



GWP30008
GW Connect Steckverbinder 7 Polig



GWP30007
Netzteilhalterung



GWP30027
Anschlusssatz für 2 Einzeltreiber

STADIUM PRO 2M - SYMM



GWP30006
Ersatzglas für Versionen mit
symmetrischer Optik

STADIUM PRO 2M - ASYMM



GWP30009
Ersatzglas für Versionen mit
asymmetrischer Optik

Um die ständige Aktualisierung unserer Produkte zu fördern, behält sich PERFORMANCE IN LIGHTING das Recht vor, Änderungen ohne vorherige Ankündigung vorzunehmen. Daher wird immer empfohlen, die neueste Version zu lesen, die auf der Website www.performanceinlighting.com veröffentlicht ist. Gelieferte Lumenleistungen und Stromverbrauch, einschließlich Verluste, unterliegen einer Toleranz von +/-7 %. Wenn nicht anders angegeben, gelten die Werte für eine Umgebungstemperatur von 25°C. Die Garantiebedingungen sind unter <https://www.performanceinlighting.com/gr/company/led-warranty>

Um die ständige Aktualisierung unserer Produkte zu fördern, behält sich PERFORMANCE IN LIGHTING das Recht vor, Änderungen ohne vorherige Ankündigung vorzunehmen. Daher wird immer empfohlen, die neueste Version zu lesen, die auf der Website www.performanceinlighting.com veröffentlicht ist. Gelieferte Lumenleistungen und Stromverbrauch, einschließlich Verluste, unterliegen einer Toleranz von +/-7 %. Wenn nicht anders angegeben, gelten die Werte für eine Umgebungstemperatur von 25°C. Die Garantiebedingungen sind unter <https://www.performanceinlighting.com/qr/company/led-warranty>