

SUBCON-PLUS-F/AX 9 - D-SUB-Busstecker



2311797

<https://www.phoenixcontact.com/de/produkte/2311797>

Bitte beachten Sie, dass die in diesem PDF-Dokument angezeigten Daten aus unserem Online-Katalog generiert wurden. Bitte finden Sie die vollständigen Daten in der Benutzer-Dokumentation. Es gelten unsere Allgemeinen Nutzungsbedingungen für Downloads.



D-SUB-Stecker, 9-polige Buchse, axiale Ausführung mit zwei Kabelzuführungen, Universaltyp für alle Systeme, Pinbelegung: 1, 2, 3, 4, 5, 6, 7, 8, 9 auf Schraubanschlussklemme

Produktbeschreibung

Die 9-polige Ausführung der Steckerfamilie SUBCON-... ist nicht nur, aber besonders geeignet für INTERBUS. Eine Vielzahl von weiteren Anwendungen erschließt sich durch die Belegung aller Anschlüsse auf jeweils eine Schraubklemme 1 mm². Das Programm umfasst SUBCON-Stecker für Punkt-zu-Punkt-Verbindungen mit einer Kabelzuführung in 9-, 15- und 25-poliger Stift- oder Buchsenausführung.

Ihre Vorteile

- Konfektionierung unter Feldbedingungen
- Separate Klemmen für jede Leitung
- Hohe Übertragungsrate
- Einfache Montage durch Rändelschrauben
- Hohe EMV-Sicherheit
- Universell einsetzbar



RS-485



RS-232

RS-422

SUBCON-PLUS-F/AX 9 - D-SUB-Busstecker



2311797

<https://www.phoenixcontact.com/de/produkte/2311797>

Kaufmännische Daten

Artikelnummer	2311797
Verpackungseinheit	1 Stück
Mindestbestellmenge	1 Stück
Verkaufsschlüssel	DK
Produktschlüssel	DNC511
GTIN	4046356293945
Gewicht pro Stück (inklusive Verpackung)	38,5 g
Gewicht pro Stück (exklusive Verpackung)	34 g
Zolltarifnummer	85366990
Ursprungsland	DE

Technische Daten

Hinweise

Nutzungsbeschränkung

CCCex -Hinweis	Der Einsatz in explosionsgefährdeten Bereichen ist in China nicht erlaubt.
----------------	--

Artikeleigenschaften

Produkttyp	Datenstecker
MTTF	6706 Jahre (SN 29500 Standard, Temperatur 25 °C, Arbeitszyklus 21 %)
	1817 Jahre (SN 29500 Standard, Temperatur 40 °C, Arbeitszyklus 34,25 %)
	155 Jahre (SN 29500 Standard, Temperatur 40 °C, Arbeitszyklus 100 %)
Pinbelegung	alle Anschlüsse 1:1 auf Schraubklemme

Elektrische Eigenschaften

Nennspannung U_N	50 V
Nennstrom I_N	100 mA

Anschlussdaten

Anzugsdrehmoment	... 0,4 Nm
------------------	------------

D-SUB-Steckanschluss

Anschlussart	D-SUB-Buchse
Anzugsdrehmoment	0,4 Nm

Printanschluss

Anschlussart	Schraubanschluss
Abisolierlänge	4,5 mm
Leiterquerschnitt starr min	0,14 mm ²
Leiterquerschnitt starr max	0,5 mm ²
Leiterquerschnitt flexibel min.	0,14 mm ²
Leiterquerschnitt flexibel max.	0,5 mm ²
Einleiter/Klemmstelle starr AWG min.	26
Einleiter/Klemmstelle starr AWG max.	20
Leiterquerschnitt flexibel AWG min	26
Leiterquerschnitt flexibel AWG max	20
Anzugsdrehmoment	0,12 Nm ... 0,15 Nm

Schnittstellen

Bussystem	Universaltyp für alle Systeme
Signal	RS-232
	RS-422

SUBCON-PLUS-F/AX 9 - D-SUB-Busstecker

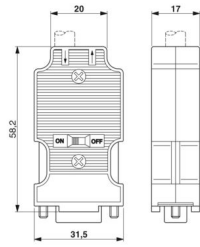


2311797

<https://www.phoenixcontact.com/de/produkte/2311797>

RS-485

Maße

Maßzeichnung	
Breite	17 mm
Höhe	31,5 mm
Länge	58,2 mm

Materialangaben

Farbe (Gehäuse)	weißaluminium (RAL 9006)
Material (Gehäuse)	ABS (metallisiert)

Kabel / Leitung

Leitungsaußendurchmesser	7,6 mm ... 8,4 mm (Ankommende Busleitung)
--------------------------	---

Mechanische Eigenschaften

Mechanische Daten

Steckzyklen	> 200
Befestigungsschrauben	4-40 UNC
Anzugsdrehmoment	0,4 Nm

Mechanische Prüfungen

Vibrationsfestigkeit nach EN 60068-2-6/IEC 60068-2-6	Betrieb: 5g, 10 ... 150 Hz, 2,5 h, in XYZ-Richtung
Schock nach EN 60068-2-27/IEC 60068-2-27	Betrieb: 15g, 11 ms Dauer, Halbsinus-Schockimpuls

Umwelt- und Lebensdauerbedingungen

Umgebungsbedingungen

Schutzart	IP20
Umgebungstemperatur (Betrieb)	-20 °C ... 75 °C
Umgebungstemperatur (Lagerung/Transport)	-25 °C ... 80 °C
Höhenlage	≤ 5000 m (Einschränkung siehe Herstellererklärung für Höhenbetrieb)
Zulässige Luftfeuchtigkeit (Betrieb)	10 % ... 95 % (keine Betauung)
Zulässige Luftfeuchtigkeit (Lagerung/Transport)	5 % ... 95 % (keine Betauung)

Zulassungen

Schadgastest

SUBCON-PLUS-F/AX 9 - D-SUB-Busstecker



2311797

<https://www.phoenixcontact.com/de/produkte/2311797>

Kennzeichnung	ISA-S71.04-1985 G3 Harsh Group A
---------------	----------------------------------

Normen und Bestimmungen

Frei von lackbenetzungsstörenden Substanzen	VDMA 24364:2018-05
---	--------------------

SUBCON-PLUS-F/AX 9 - D-SUB-Busstecker

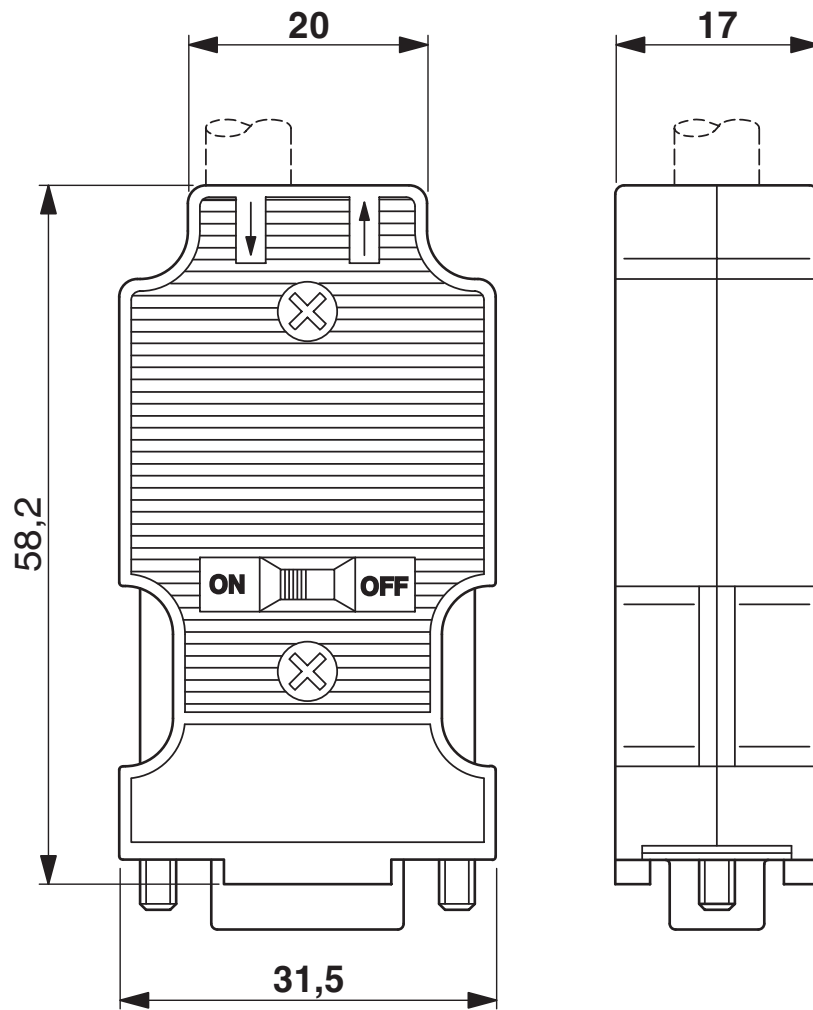
2311797

<https://www.phoenixcontact.com/de/produkte/2311797>



Zeichnungen

Maßzeichnung



Maßbild SUBCON-PLUS-.../AX...

SUBCON-PLUS-F/AX 9 - D-SUB-Busstecker



2311797

<https://www.phoenixcontact.com/de/produkte/2311797>

Zulassungen

📄 Zum Herunterladen von Zertifikaten, besuchen Sie die Produktdetailseite: <https://www.phoenixcontact.com/de/produkte/2311797>



cULus Recognized
Zulassungs-ID: E238705

SUBCON-PLUS-F/AX 9 - D-SUB-Busstecker



2311797

<https://www.phoenixcontact.com/de/produkte/2311797>

Klassifikationen

ECLASS

ECLASS-13.0	27440302
ECLASS-15.0	27440322

ETIM

ETIM 10.0	EC001132
-----------	----------

UNSPSC

UNSPSC 21.0	39121400
-------------	----------

SUBCON-PLUS-F/AX 9 - D-SUB-Busstecker



2311797

<https://www.phoenixcontact.com/de/produkte/2311797>

Environmental product compliance

EU RoHS

Erfüllt die Anforderungen nach RoHS-Richtlinie

Ja, Keine Ausnahmeregelungen

China RoHS

Environment friendly use period (EFUP)

EFUP-E

Keine Gefahrstoffe über den Grenzwerten

EU REACH SVHC

Hinweis auf REACH-Kandidatenstoff (CAS-Nr.)

Kein Stoff mit einem Massenanteil von mehr als 0,1 %

Phoenix Contact 2026 © - Alle Rechte vorbehalten

<https://www.phoenixcontact.com>

PHOENIX CONTACT Deutschland GmbH

Flachmarktstraße 8

D-32825 Blomberg

+49 52 35/3-1 20 00

info@phoenixcontact.de