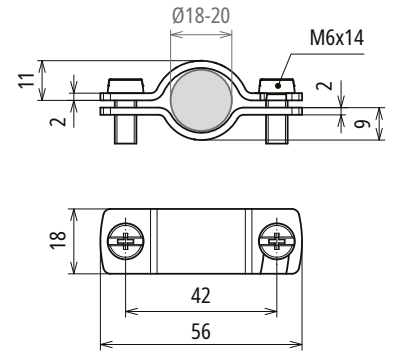


MPK 18 V2A (819 649)



Maßbild MPK 18 V2A

Messpunkte für HVI check.

NEU

Typ	MPK 18 V2A
Art.-Nr.	819 649
Werkstoff	NIRO
Klemmbereich Ø	18-20 mm
Schraube	⊕ M6 x 14 mm
Werkstoff Schraube / Mutter	NIRO

Stammdaten

Nettogewicht	38.361 g/st
Zolltarifnummer (Komb. Nomenklatur EU)	85389099
GTIN (EAN)	4013364512498
VPE	5 ST

Änderungen in Form und Technik, bei Maßen, Gewichten und Werkstoffen behalten wir uns im Sinne des Fortschrittes der Technik vor. Die Abbildungen sind unverbindlich.