

# RC-Z2104 - Metall-Schutzkappe

1604260

<https://www.phoenixcontact.com/de/produkte/1604260>

Bitte beachten Sie, dass die in diesem PDF-Dokument angezeigten Daten aus unserem Online-Katalog generiert wurden. Bitte finden Sie die vollständigen Daten in der Benutzer-Dokumentation. Es gelten unsere Allgemeinen Nutzungsbedingungen für Downloads.



Metall-Schutzkappe, M23, Serie: RC, UC, RF, SF, NC, RM, dieser Artikel ist voraussichtlich ab 2027-Q1 nach RoHS II ohne Ausnahme 6c (Pb < 0,1 %) bleifrei, auf Anfrage ist eine bleifreie Alternative vorab möglich

## Kaufmännische Daten

Artikelnummer	1604260
Verpackungseinheit	10 Stück
Mindestbestellmenge	10 Stück
Verkaufsschlüssel	AE
Produktschlüssel	ABRGAB
GTIN	4046356248334
Gewicht pro Stück (inklusive Verpackung)	12,37 g
Gewicht pro Stück (exklusive Verpackung)	12,27 g
Zolltarifnummer	74198090
Ursprungsland	DE

# RC-Z2104 - Metall-Schutzkappe



1604260

<https://www.phoenixcontact.com/de/produkte/1604260>

## Technische Daten

### Artikeleigenschaften

Produkttyp	Schutzkappe
Serie	RC
	UC
	RF
	SF
	NC
	RM

### Materialangaben

Material Gehäuse	Metall
------------------	--------

### Umwelt- und Lebensdauerbedingungen

#### Umgebungsbedingungen

Schutzart	IP67
-----------	------

# RC-Z2104 - Metall-Schutzkappe

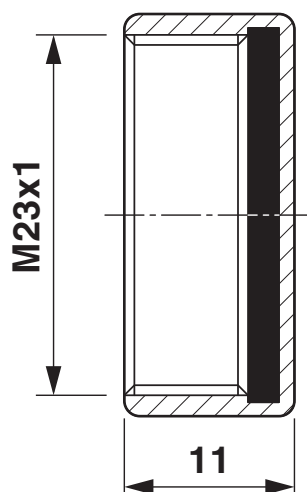
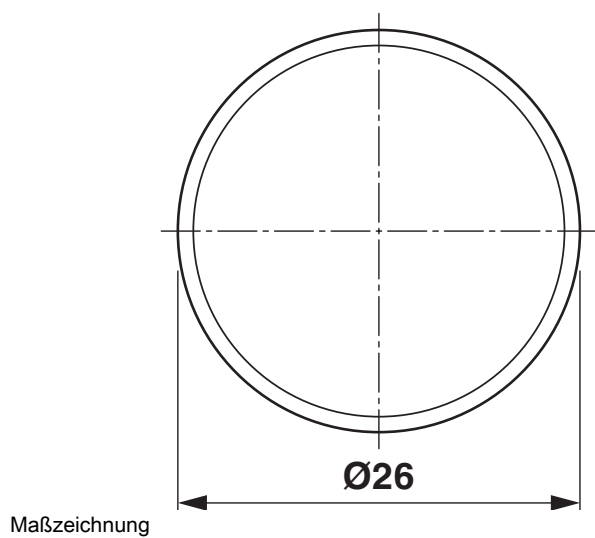
1604260

<https://www.phoenixcontact.com/de/produkte/1604260>



## Zeichnungen

Maßzeichnung



# RC-Z2104 - Metall-Schutzkappe



1604260

<https://www.phoenixcontact.com/de/produkte/1604260>

## Klassifikationen

### ECLASS

ECLASS-13.0	27440208
ECLASS-15.0	27440208

### ETIM

ETIM 10.0	EC002314
-----------	----------

### UNSPSC

UNSPSC 21.0	39121400
-------------	----------

# RC-Z2104 - Metall-Schutzkappe



1604260

<https://www.phoenixcontact.com/de/produkte/1604260>

## Environmental product compliance

### EU RoHS

Erfüllt die Anforderungen nach RoHS-Richtlinie	Ja
Ausnahmeregelungen soweit bekannt	6(c)

### China RoHS

Environment friendly use period (EFUP)	EFUP-50
	Eine artikelbezogene China RoHS Deklarationstabelle finden Sie im Downloadbereich zum jeweiligen Artikel unter „Herstellereklärung“. Für alle Artikel mit EFUP-E wird keine China RoHS Deklarationstabelle ausgestellt und benötigt.

### EU REACH SVHC

Hinweis auf REACH-Kandidatenstoff (CAS-Nr.)	Lead(CAS-Nr.: 7439-92-1)
SCIP	47586787-0edc-4ae6-a5f0-952401cf012b

Phoenix Contact 2026 © - Alle Rechte vorbehalten

<https://www.phoenixcontact.com>

PHOENIX CONTACT Deutschland GmbH

Flachsmarktstraße 8

D-32825 Blomberg

+49 52 35/3-1 20 00

[info@phoenixcontact.de](mailto:info@phoenixcontact.de)