

Bitte beachten Sie, dass die in diesem PDF-Dokument angezeigten Daten aus unserem Online-Katalog generiert wurden. Bitte finden Sie die vollständigen Daten in der Benutzer-Dokumentation. Es gelten unsere Allgemeinen Nutzungsbedingungen für Downloads.



LWL-Konverter mit integrierter optischer Diagnose, Alarmkontakt, für PROFIBUS bis 12 MBit/s, Endgerät mit einer LWL-Schnittstelle (SC-Duplex), 1300 nm, für Glasfaserkabel

## Produktbeschreibung

Die Geräte **PSI-MOS-PROFIB/FO...** setzen kupfergebundene PROFIBUS-Schnittstellen auf Lichtwellenleiter um. Die integrierte optische Diagnose ermöglicht eine permanente Überwachung der LWL-Strecken während der Installation und auch während des Betriebs. Fällt die Signalleistung der LWL-Strecken auf einen kritischen Pegel, wird der potenzialfreie Schaltkontakt aktiviert. Die Endgeräte **PSI-MOS-PROFIB/FO... E** realisieren die Umsetzung einer PROFIBUS-Schnittstelle auf ein **LWL-Kabel**. Sie werden vorzugsweise für Punkt-zu-Punkt-Verbindungen eingesetzt.

## Ihre Vorteile

- Anschlüsse steckbar über COMBICON-Schraubklemme
- Durchrangierung der Versorgungsspannung und Datensignale über die Tragschienen-Busverbinder
- Über Tragschienen-Busverbinder modular kombinierbar mit dem PSI-Kupfer-Repeater
- Automatische Datenratenerkennung oder feste Einstellung der Datenrate über DIP-Schalter
- Redundante Spannungsversorgung durch die optionale Systemstromversorgung möglich
- Hochwertige galvanische Trennung zwischen allen Schnittstellen (PROFIBUS // LWL-Ports // Versorgung // Tragschienen-Busverbinder)
- Zugelassen für den Einsatz in Zone 2
- Potenzialfreier Schaltkontakt für die voreilende Alarmierung kritischer LWL-Strecken
- Integrierte optische Diagnose für die permanente Überwachung der LWL-Strecken
- Bit-Retiming für eine beliebige Kaskadierungstiefe
- Für alle Datenraten bis 12 MBit/s geeignet



2708559

<https://www.phoenixcontact.com/de/produkte/2708559>

## Kaufmännische Daten

Artikelnummer	2708559
Verpackungseinheit	1 Stück
Mindestbestellmenge	1 Stück
Verkaufsschlüssel	DK
Produktschlüssel	DNC211
GTIN	4046356174060
Gewicht pro Stück (inklusive Verpackung)	227,01 g
Gewicht pro Stück (exklusive Verpackung)	160,86 g
Zolltarifnummer	85176200
Ursprungsland	DE

## Technische Daten

### Hinweise

#### Hinweis zur Anwendung

Hinweis zur Anwendung	Nur für den industriellen Einsatz
-----------------------	-----------------------------------

#### Nutzungsbeschränkung

CCcex -Hinweis	Der Einsatz in explosionsgefährdeten Bereichen ist in China nicht erlaubt.
----------------	--

### Artikeleigenschaften

Produkttyp	Medienkonverter
Produktfamilie	PSI-MOS
MTTF	849 Jahre (SN 29500 Standard, Temperatur 25 °C, Arbeitszyklus 21 %)
	392 Jahre (SN 29500 Standard, Temperatur 40 °C, Arbeitszyklus 34,25 %)
	163 Jahre (SN 29500 Standard, Temperatur 40 °C, Arbeitszyklus 100 %)
MTBF	406 Jahre (Telcordia-Standard, Temperatur 25 °C, Arbeitszyklus 21% (5 Tage pro Woche, 8 Std pro Tag))
	92 Jahre (Telcordia-Standard, Temperatur 40 °C, Arbeitszyklus 34,25 % (5 Tage pro Woche, 12 Std pro Tag))

### Elektrische Eigenschaften

Galvanische Trennung	VCC // RS-485
Maximale Verlustleistung bei Nennbedingung	1,32 W
Prüfspannung Datenschnittstelle/Versorgung	1,5 kV <sub>eff</sub> (50 Hz, 1 min.)

#### Versorgung

Versorgungsspannungsbereich	18 V DC ... 32 V DC (über steckbare Schraubklemme COMBICON)
Versorgungsnennspannung	24 V DC
Stromaufnahme typisch	55 mA (24 V DC)
Stromaufnahme maximal	90 mA
	≤ 2 A (Bei Betrieb in einer Verbundstation, über den Tragschienen-Busverbinder)

### Ausgangsdaten

#### Schalten

Benennung Ausgang	Relaisausgang
Beschreibung des Ausgangs	Störmeldeausgang
Anzahl der Ausgänge	1
Schaltspannung maximal	60 V DC (Ohmsche Last, allgemeine Last)
	30 V AC (ohmsche Last)
	42 V AC (peak, ohmsche Last)

Grenzdauerstrom	0,46 A
-----------------	--------

## Anschlussdaten

### Versorgung

Anschlussart	steckbare Schraubklemme COMBICON
Einleiter/Klemmstelle starr	0,2 mm <sup>2</sup> ... 2,5 mm <sup>2</sup>
Einleiter/Klemmstelle flexibel	0,2 mm <sup>2</sup> ... 2,5 mm <sup>2</sup>
Leiterquerschnitt flexibel [AWG]	24 ... 14
Abisolierlänge	7,00 mm
Anzugsdrehmoment	0,56 Nm ... 0,79 Nm

## Schnittstellen

Bitverzerrung, Eingang	± 35 % (zulässig)
Bitverzerrung, Ausgang	< 6,25 %
Bitverzögerung	< 1 Bit (DIP 7 = OFF, Standardbetrieb)
	11 Bit (DIP 7 = ON, Redundanzbetrieb)
Signal	PROFIBUS

### Daten: Optisch LWL

Anzahl der Kanäle	1
Sendeleistung minimal	-3,4 dBm (50/125 µm, Multimode-Glasfaser)
	-4,7 dBm (62,5/125 µm, Multimode-Glasfaser)
	-5,5 dBm (9/125 µm, Singlemode-Glasfaser)
Übertragungslänge inkl. 3 dB Systemreserve	25 km (mit F-G 50/125 0,7 dB/km bei 1300 nm)
	22 km (mit F-G 62,5/125 0,8 dB/km bei 1300 nm)
	45 km (mit F-E 9/125 0,4 dB/km bei 1300 nm)
Übertragungsprotokoll	protokolltransparent zur RS-485-Schnittstelle
Anschlussart	SC-Duplex
Wellenlänge	1300 nm
Empfängerempfindlichkeit minimal	-25,5 dBm (Multimode)
	-26,5 dBm (Singlemode)
Empfängerempfindlichkeit maximal	0 dBm
Übertragungsmedium	Multimode-Glasfaser
	Singlemode-Glasfaser

### Daten: PROFIBUS nach IEC 61158, RS-485 2-Draht, halbduplex, selbststeuernd

Serielle Übertragungsrate	≤ 12 MBit/s
Anschlussart	D-SUB-9-Buchse
Anzugsdrehmoment	0,4 Nm
Übertragungslänge	≤ 1200 m (abhängig von der Datenrate mit geschirmter, paarweise verdrehter Datenleitung)
Übertragungsmedium	2-Draht Twisted-Pair, geschirmt
Dateiformat/Kodierung	UART (11 Bit, NRZ)
Datenrichtungsumschaltung	selbststeuernd
Ausgangsnennspannung	5 V DC ±0,25 (50 mA)

## Maße

Maßzeichnung	
Breite	35 mm
Höhe	105 mm
Tiefe	106 mm

## Materialangaben

Farbe (Gehäuse)	grau (RAL 7042)
Material (Gehäuse)	PA 6.6-FR

## Kabel / Leitung

### LWL-Leitung

Fasertypen	50/125 µm
	62,5/125 µm
	9/125 µm
	Glasfaser

## Mechanische Prüfungen

Freier Fall nach IEC 60068-2-32	Freier Fall: 1 m
Vibrationsfestigkeit nach EN 60068-2-6/IEC 60068-2-6	Betrieb: 5g, 10 ... 150 Hz, 2,5 h, in XYZ-Richtung
Schock nach EN 60068-2-27/IEC 60068-2-27	Betrieb: 15g, 11 ms Dauer, Halbsinus-Schockimpuls

## Umwelt- und Lebensdauerbedingungen

### Umgebungsbedingungen

Schutzart	IP20
Umgebungstemperatur (Betrieb)	-20 °C ... 60 °C
Umgebungstemperatur (Lagerung/Transport)	-40 °C ... 85 °C
Höhenlage	≤ 5000 m (Einschränkung siehe Herstellererklärung für Höhenbetrieb)
	≤ 2000 m (Ex-Bereiche)
Zulässige Luftfeuchtigkeit (Betrieb)	30 % ... 95 % (keine Betauung)

## Zulassungen

### CE

Zertifikat	CE-konform
------------	------------

### ATEX

2708559

<https://www.phoenixcontact.com/de/produkte/2708559>

Kennzeichnung	⊕ II 3 G Ex ec IIC T4 Gc
Zertifikat	UL 21 ATEX 2550X
Hinweis	Beachten Sie die besonderen Installationshinweise in der Dokumentation!

## IECEX

Kennzeichnung	Ex ec IIC T4 Gc
Zertifikat	IECEX ULD 21.0013X

## UL, USA / Kanada

Kennzeichnung	Class I, Zone 2, AEx ec IIC T4 Gc
	Ex ec IIC T4 Gc X
	Class I, Div. 2, Groups A, B, C, D

## Schadgastest

Kennzeichnung	ISA-S71.04-1985 G3 Harsh Group A
---------------	----------------------------------

## EMV-Daten

Elektromagnetische Verträglichkeit	Konformität zur EMV-Richtlinie 2014/30/EU
Störfestigkeit	EN 61000-6-2:2005

## Störabstrahlung

Normen/Bestimmungen	EN 55011
---------------------	----------

## Entladung statischer Elektrizität

Normen/Bestimmungen	EN 61000-4-2
---------------------	--------------

## Entladung statischer Elektrizität

Kontaktentladung	± 6 kV
Luftentladung	± 8 kV
Bemerkung	Kriterium B

## Elektromagnetisches HF-Feld

Normen/Bestimmungen	EN 61000-4-3
---------------------	--------------

## Elektromagnetisches HF-Feld

Feldstärke	10 V/m
Bemerkung	Kriterium A

## Schnelle Transienten (Burst)

Normen/Bestimmungen	EN 61000-4-4
---------------------	--------------

## Schnelle Transienten (Burst)

Eingang	± 2 kV
Signal	± 2 kV
Bemerkung	Kriterium B

## Stoßstrombelastung (Surge)

Normen/Bestimmungen	EN 61000-4-5
---------------------	--------------

2708559

<https://www.phoenixcontact.com/de/produkte/2708559>

## Stoßstrombelastung (Surge)

Eingang	± 0,5 kV
Signal	± 1 kV
Bemerkung	Kriterium B

## Leitungsgeführte Beeinflussung

Normen/Bestimmungen	EN 61000-4-6
---------------------	--------------

## Leitungsgeführte Beeinflussung

Bemerkung	Kriterium A
Spannung	10 V

## Störaussendung

Normen/Bestimmungen	EN 55011
Bemerkung	Klasse A, Einsatzgebiet Industrie

## Kriterien

Kriterium A	Normales Betriebsverhalten innerhalb der festgelegten Grenzen.
Kriterium B	Vorübergehende Beeinträchtigung des Betriebsverhaltens, die das Gerät selbst wieder korrigiert.

## Normen und Bestimmungen

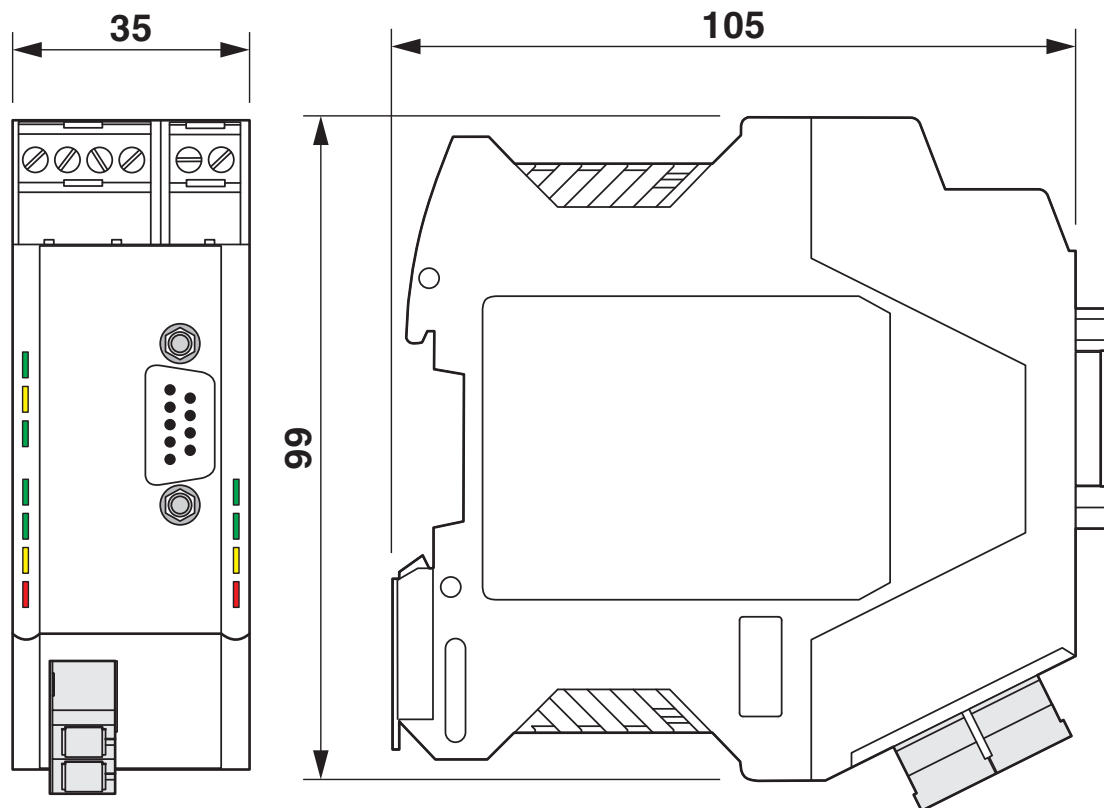
Frei von lackbenetzungsstörenden Substanzen	VDMA 24364:2018-05
---	--------------------

## Montage

Montageart	Tragschienenmontage
------------	---------------------

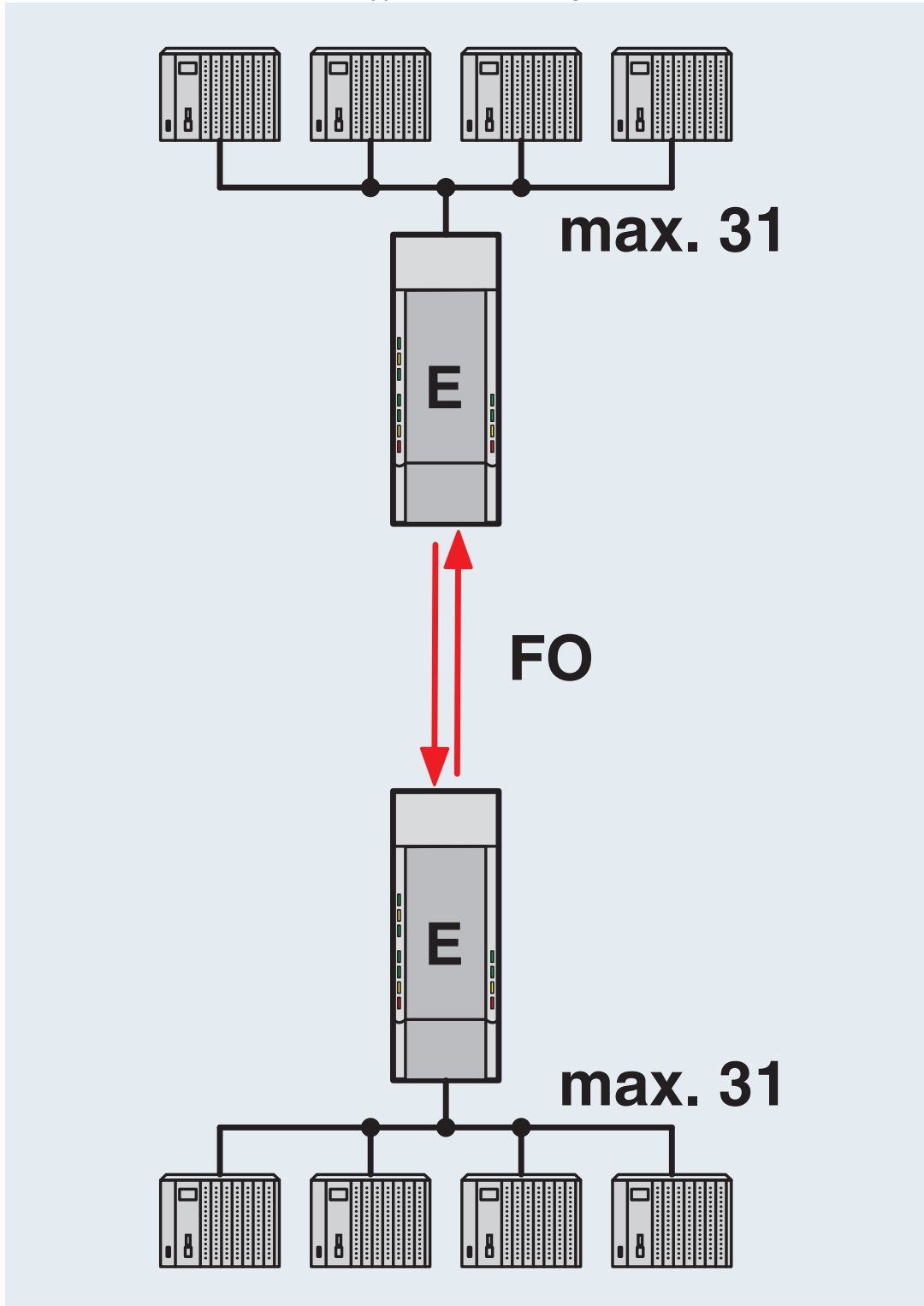
## Zeichnungen

Maßzeichnung



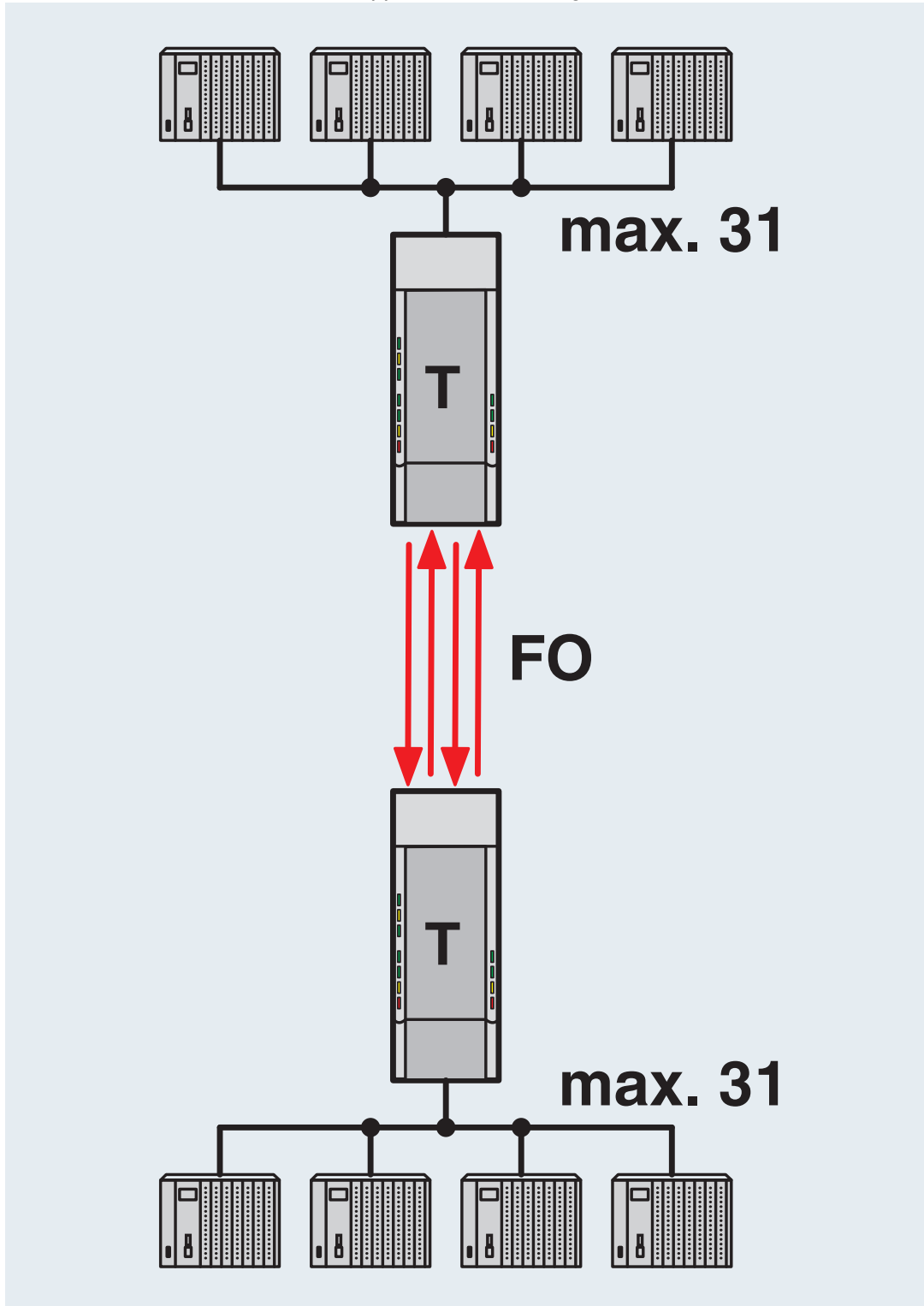
Gehäuseabmessungen

Applikationszeichnung

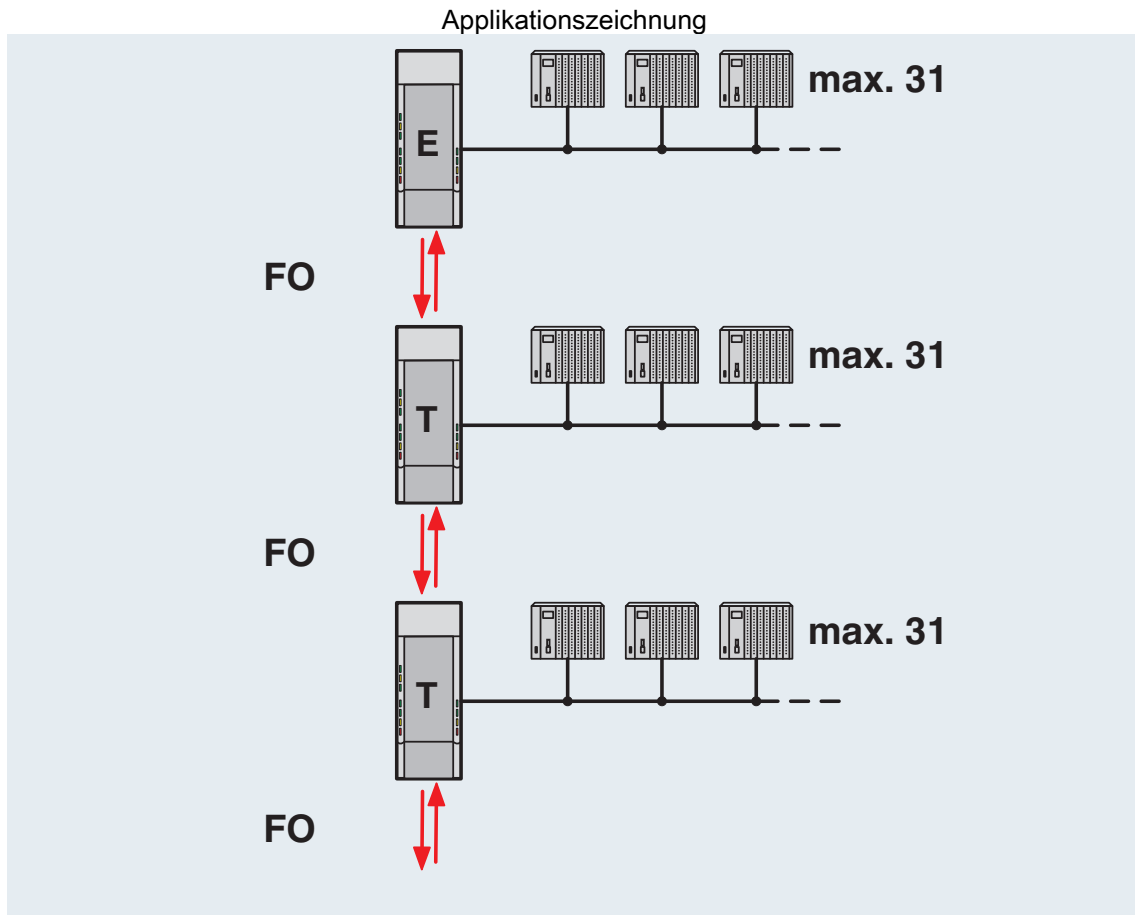


Punkt-zu-Punkt-Verbindung

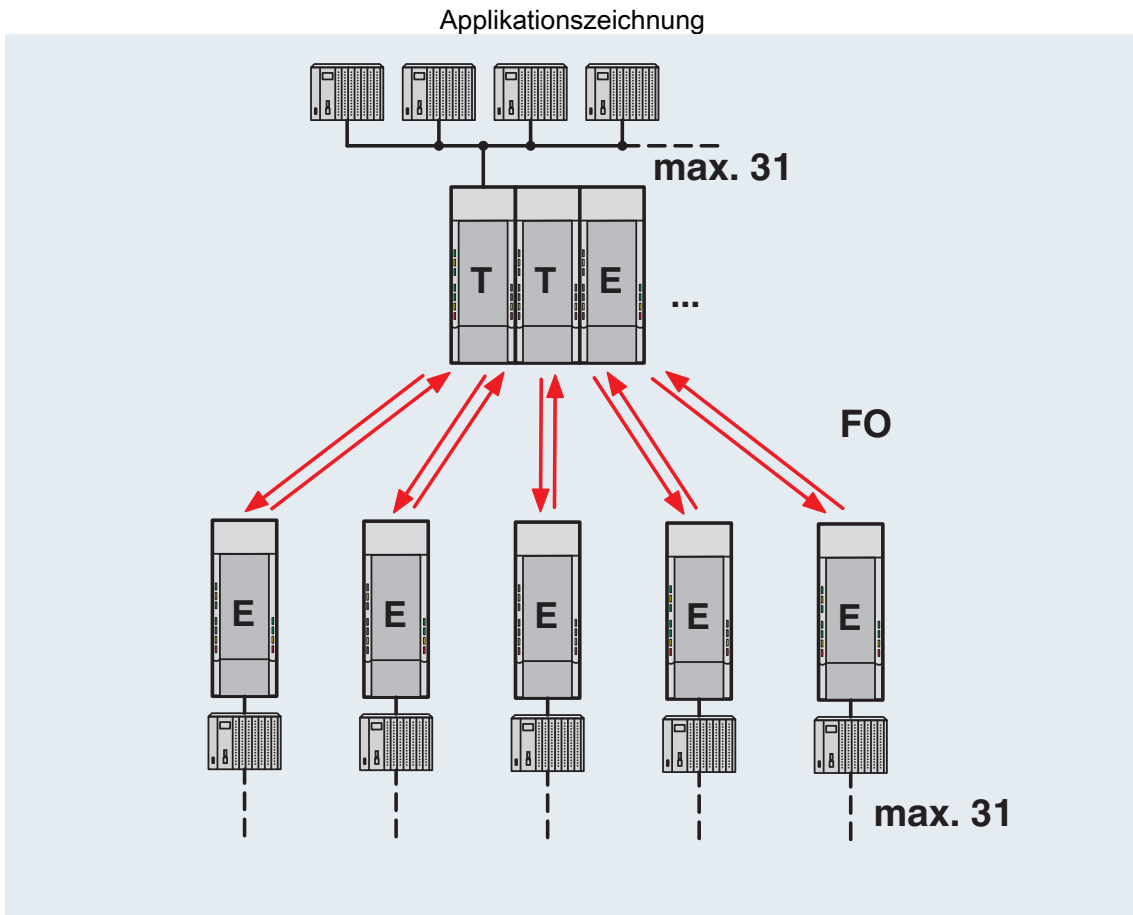
Applikationszeichnung



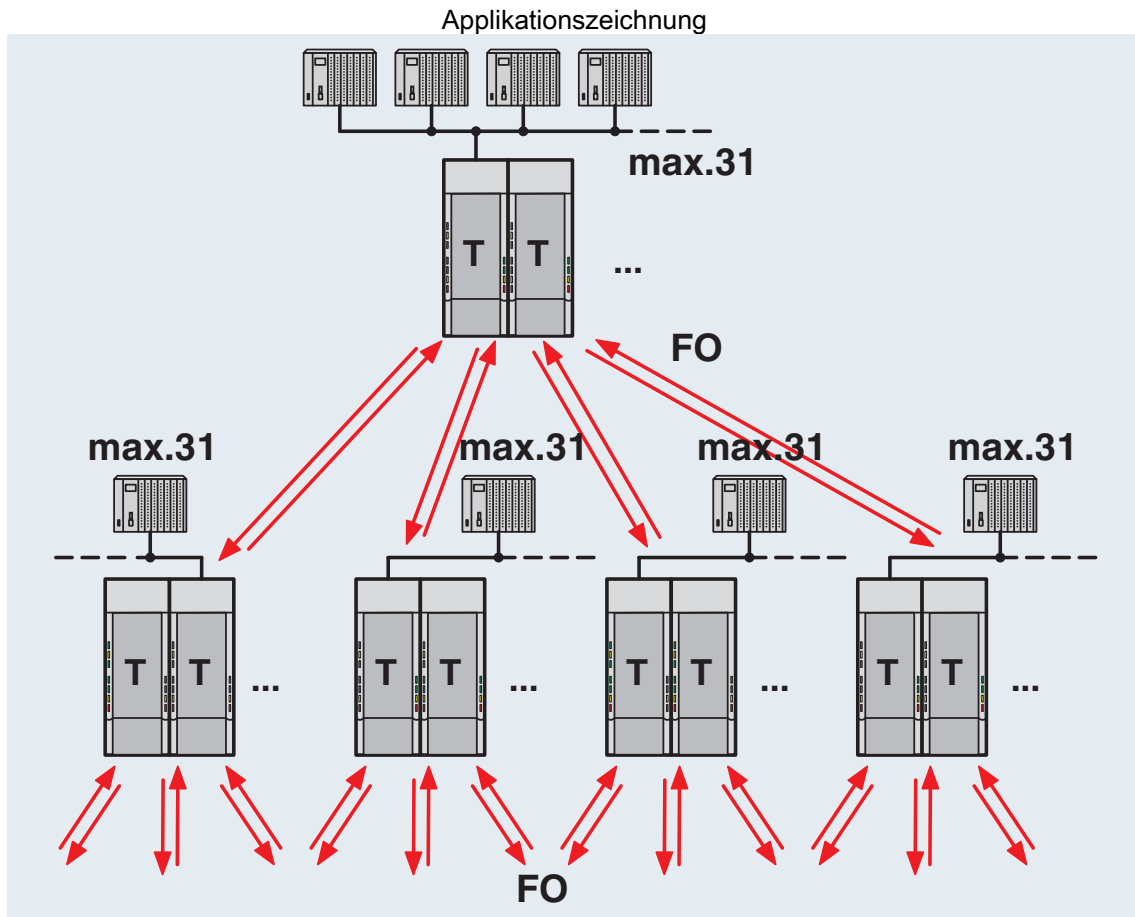
Redundante Punkt-zu-Punkt-Verbindung



Linienstruktur

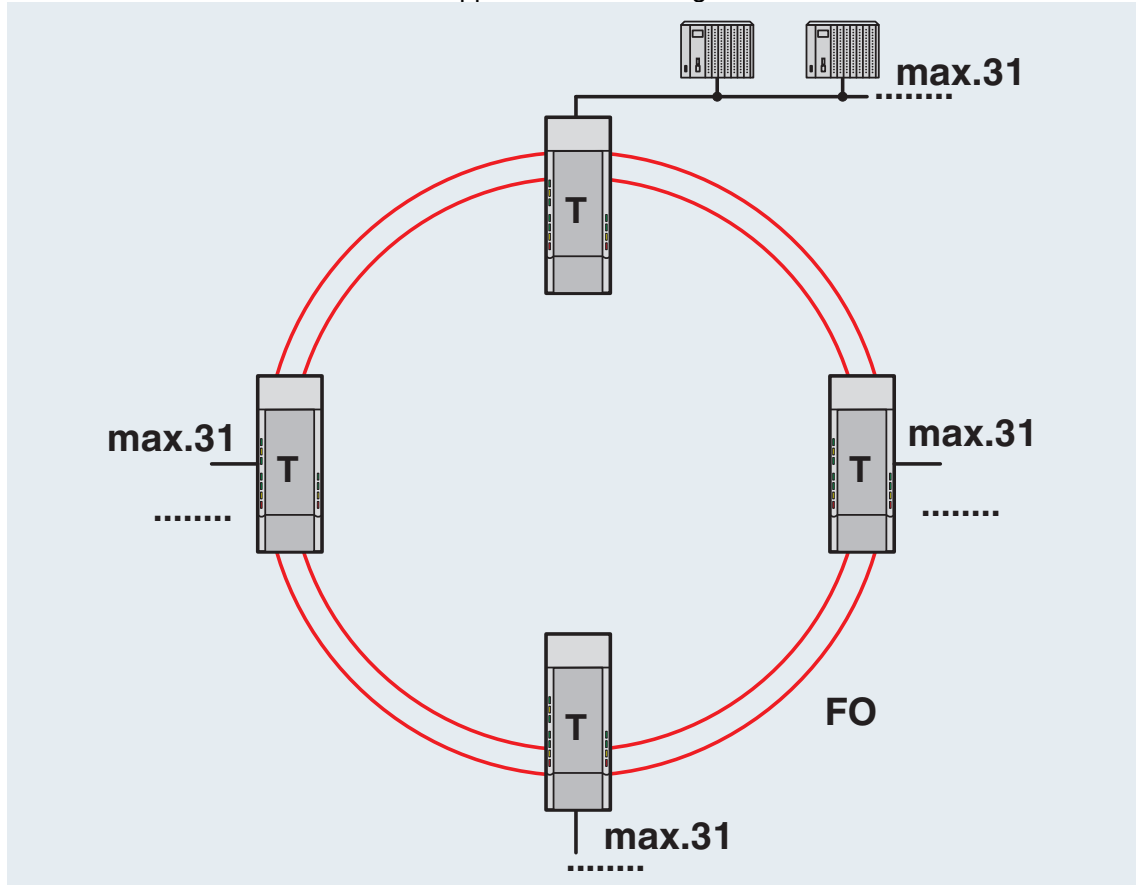


Sternstruktur



Baumstruktur

Applikationszeichnung



Redundanter LWL-Ring

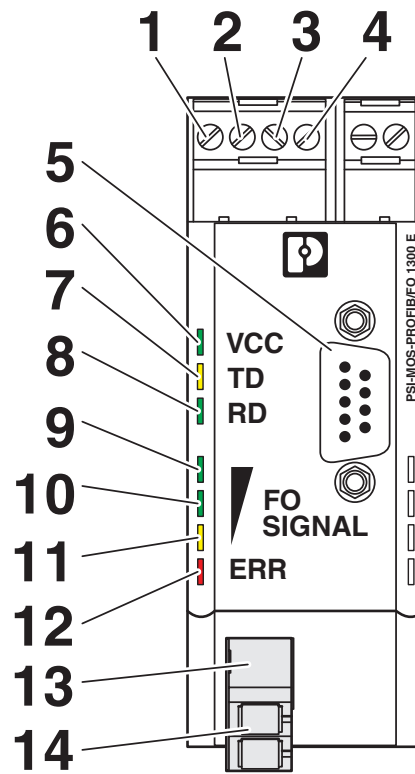
# PSI-MOS-PROFIB/FO1300 E - LWL-Umsetzer

2708559

<https://www.phoenixcontact.com/de/produkte/2708559>

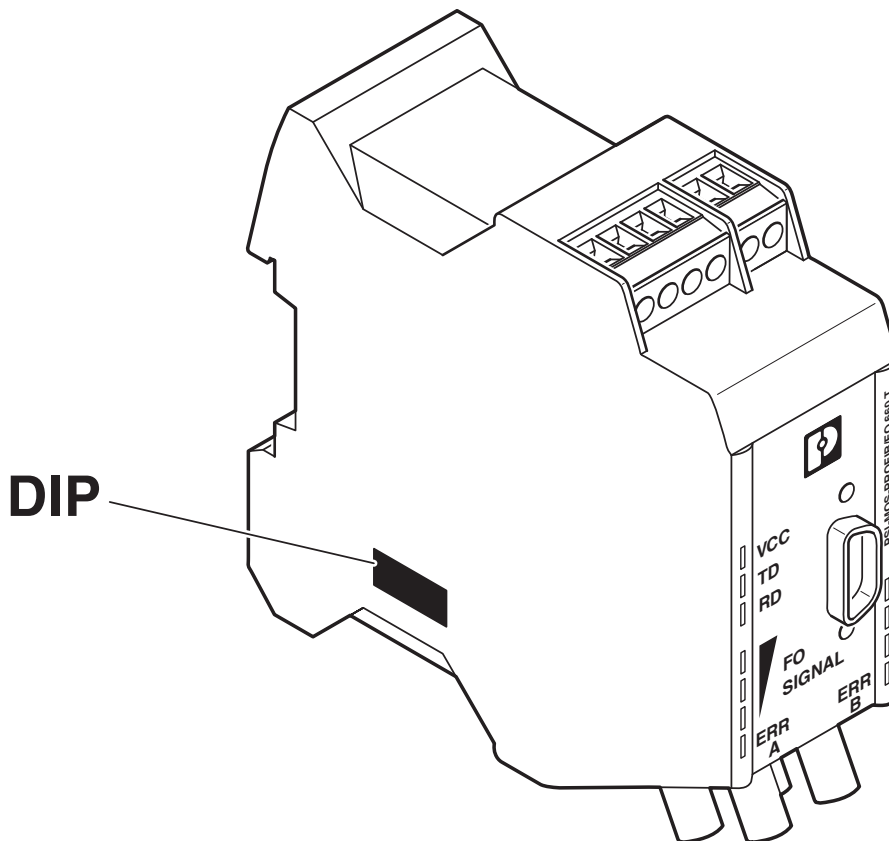


Schemazeichnung



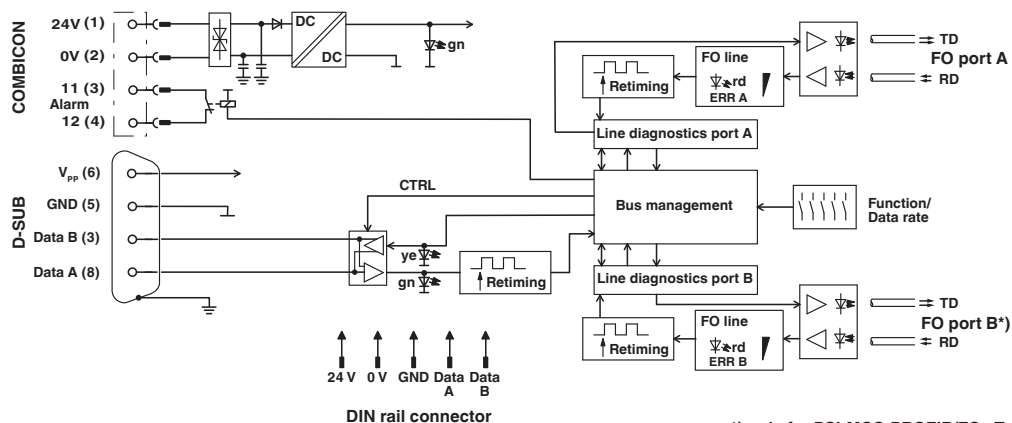
Vorderansicht

## Schemazeichnung



Position der DIP-Schalter

## Blockschaltbild



\*) only for PSI-MOS-PROFIB/FO...T

\*) nur bei PSI-MOS.../FO...T

2708559

<https://www.phoenixcontact.com/de/produkte/2708559>

## Zulassungen

🔗 Zum Herunterladen von Zertifikaten, besuchen Sie die Produktdetailseite: <https://www.phoenixcontact.com/de/produkte/2708559>



**cULus Listed**

Zulassungs-ID: E238705



**cULus Recognized**

Zulassungs-ID: E238705



**cUL Listed**

Zulassungs-ID: E199827



**UL Listed**

Zulassungs-ID: E199827



**IECEx**

Zulassungs-ID: IECEx ULD 21.0013X



**ATEX**

Zulassungs-ID: UL 21 ATEX 2550X

2708559

<https://www.phoenixcontact.com/de/produkte/2708559>

## Klassifikationen

### ECLASS

ECLASS-13.0	19170411
ECLASS-15.0	19170411

### ETIM

ETIM 10.0	EC001467
-----------	----------

### UNSPSC

UNSPSC 21.0	43201500
-------------	----------

2708559

<https://www.phoenixcontact.com/de/produkte/2708559>

## Environmental product compliance

### EU RoHS

Erfüllt die Anforderungen nach RoHS-Richtlinie	Ja
Ausnahmeregelungen soweit bekannt	7(a), 7(c)-I

### China RoHS

Environment friendly use period (EFUP)	EFUP-50
	Eine artikelbezogene China RoHS Deklarationstabelle finden Sie im Downloadbereich zum jeweiligen Artikel unter „Herstellereklärung“. Für alle Artikel mit EFUP-E wird keine China RoHS Deklarationstabelle ausgestellt und benötigt.

### EU REACH SVHC

Hinweis auf REACH-Kandidatenstoff (CAS-Nr.)	Lead(CAS-Nr.: 7439-92-1)
	6,6'-di-tert-butyl-2,2'-methylenedi-p-cresol(CAS-Nr.: 119-47-1)
SCIP	ad357f1a-af6e-43d8-a870-7a03e9033bb4

Phoenix Contact 2026 © - Alle Rechte vorbehalten  
<https://www.phoenixcontact.com>

PHOENIX CONTACT Deutschland GmbH  
 Flachmarktstraße 8  
 D-32825 Blomberg  
 +49 52 35/3-1 20 00  
[info@phoenixcontact.de](mailto:info@phoenixcontact.de)